



EN

DE

# Quick Installation Guide

**IAM-5SE1004IUP**

**Industrial Gigabit Switch**



Learn more about **eneo IN series**  
on our YouTube channel.



## TABLE OF CONTENT

<b>Safety Instructions .....</b>	<b>4</b>
<b>Prior to Use.....</b>	<b>7</b>
Dimensions (in mm) & Specifications .....	7
Parts supplied .....	7
<b>Product overview .....</b>	<b>8</b>

EN

## SAFETY INSTRUCTIONS

### General

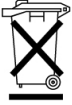
- Before switching on and operating the system, first read this safety advice and the operating instructions.
- Keep the operating instructions in a safe place for later use.
- Installation, commissioning and maintenance of the system may only be carried out by authorised individuals and in accordance with the installation instructions - ensuring that all applicable standards and guidelines are followed.
- Protect the devices from water penetration and humidity, since these can cause lasting damage.
- Should moisture nevertheless enter the system, under no circumstance switch on the devices under these conditions, instead send them for examination to an authorised specialist workshop.
- The system must never be used outside of the technical specifications, since this can destroy it.
- The device must be protected from excesses of heat, dust, humidity and vibration.
- When separating the system from the voltage supply, only ever use the plug to pull out the cable. Never pull directly on the cable itself.
- Lay the connecting cables carefully and check that they are not mechanically stressed, kinked or damaged and that no humidity can penetrate into them.
- In the event of a malfunction, please inform your supplier.
- Maintenance and repairs may only be carried out by authorised specialist personnel.
- The system must be isolated from the power supply before opening the housing.
- The device may only be opened by qualified service personnel. Unauthorised access invalidates any warranty claim.
- Connection cables should always be exchanged through Videor E. Hartig GmbH.
- Use only original spare parts and accessories from Videor E. Hartig GmbH.
- The housing should only be cleaned using a mild domestic cleaning agent. Never use solvents or petrol as these can permanently damage the surface.
- During installation, it is essential to ensure that the seals provided are correctly installed and that they are not displaced during installation. Damaged seals must not be installed and will invalidate any warranty.
- The installer is responsible for the maintenance of the enclosure as per the technical data, e.g. by sealing the cable outlets with silicone.
- Wire end ferrules should be used when shortening the flexible connection cables.
- The devices may only be operated in the temperature range indicated in the data sheet and within the defined air humidity range.

## Product specific

- Power on the system only after confirming that the wiring is correct, to avoid damage to the equipment. It is recommended to use the power adapter and power cable in the package to connect the power supply.
- For better transmission performance, it is recommended to use Cat5 or better Ethernet cable to connect the switch and powered devices.
- For better protection performance, it is recommended to always make the ground connection first and disconnect it at the end when operating the device.
- Before operating or maintaining the switch, please read the user manual carefully to avoid equipment damage caused by misoperation.

## WEEE (Waste Electrical & Electronic Equipment)

Correct Disposal of This Product (Applicable in the European Union and other European countries with separate collection systems).



This marking shown on the product or its literature, indicates that it should not be disposed with other household wastes at the end of its working life. To prevent possible harm to the environment or human health from uncontrolled waste disposal, please separate this from other types of wastes and recycle it responsibly to promote the sustainable reuse of material resources. Household users should contact either the retailer where they purchased this product, or their local government office, for details of where and how they can take this item for environmentally safe recycling. Business users should contact their supplier and check the terms and conditions of the purchase contract. This product should not be mixed with other commercial wastes for disposal.

## Graphical Symbols

Please pay attention to the safety instructions & carefully read through this instruction guide before initial operation.



Important points of warning are marked with a caution symbol.



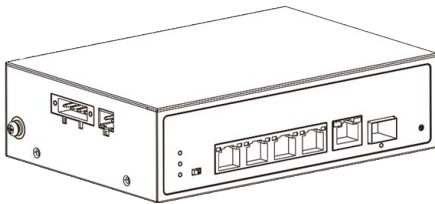
Important points of advice are marked with a notice symbol.

## PRIOR TO USE

- Mount the junction box on a load-bearing structure such as a concrete wall.
- When mounting the bracket, use the accessories supplied depending on the mounting position.

EN

## Dimensions (in mm) & Specifications



### Construction:

Metal shell

### Dimensions(mm):

160,00 x 110,00 x 44,00

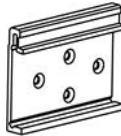
### Weight:

590,00 g (1.30 lb)

## Parts supplied



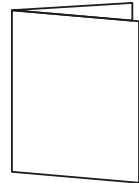
Switch



Bracket



Screw



QIG

## PRODUCT OVERVIEW

The product is Industrial 4-Port Gigabit PoE++ 1-Port Gigabit RJ-45 1-Port Gigabit SFP Un-managed Ethernet Switch.

The switches provide 4\*10/100/1000Mbps Ethernet RJ-45 ports, 1\*10/100/1000Mbps Ethernet RJ-45 uplink port, 1\*1000Mbps SFP uplink port. It meets IEEE 802.3af/at/bt standard. Uplink RJ-45 port supports up to 90W PoE++ power input. All downlink RJ-45 ports support Power-over-Ethernet (PoE++), which can deliver up to 90W power per port.

The switches support the Q-PoE (Quick PoE) technology, which enables PoE power supply immediately upon switch startup without waiting for switch system software control.

The switches support 2 working modes through DIP switch: Default and CCTV. Under CCTV mode, the transmission distance is extended up to 250m, but the rate is limited to 10Mbps. It can be widely used in video security monitoring systems, network projects, etc.

### Indicator

Indicator		Color	Status	Description
PWR1/PWR2	Power Supply Indicator	Green	Solid On	Power supply is on.
			Off	Power supply is off.
ALM	Alarm Indicator	Red	Solid On	The device alarms
			Off	The device is working normally.

### DIP Switch

Mode	Description
Default	All ports are free to communicate, transmission distance: 0~100m.
CCTV	The transmission distance is extended up to 250m, but the rate is limited to 10Mbps.

### Init Button

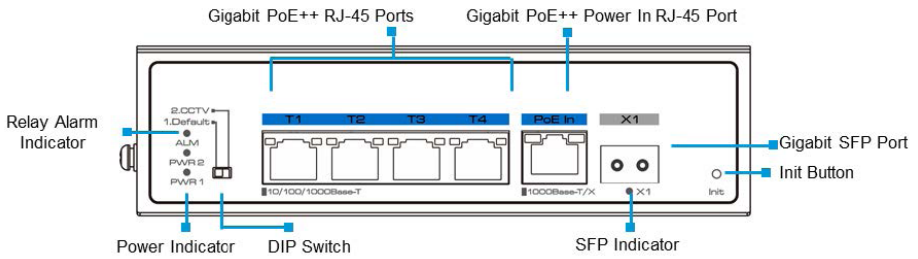
By pressing the button for more than 5s, the switch will be restored to the original factory default setting.



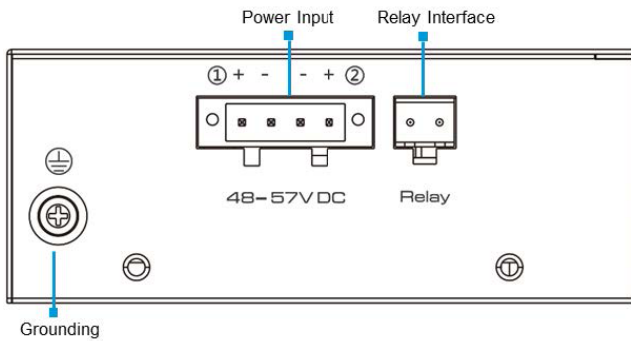
## Appearance

### Front Panel

EN

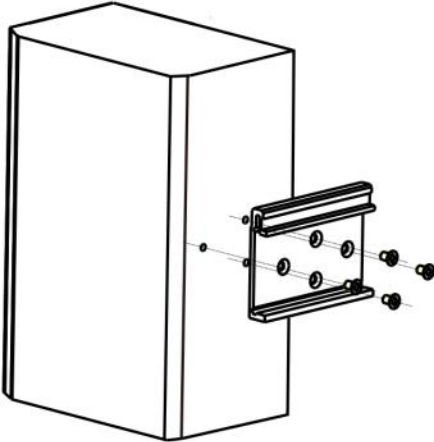


### Side Panel

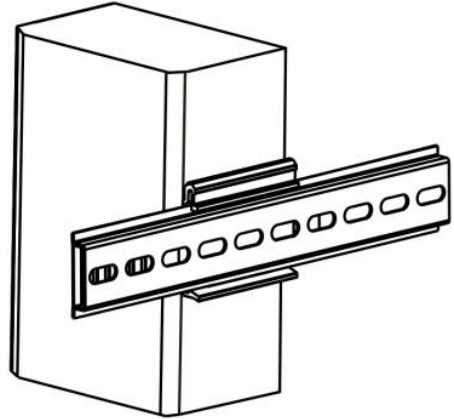


## INSTALLATION

1. Before installation, power off the equipment.  
Installation when device is powered on is prohibited.
2. The switch supports DIN-rail/Desktop/Wall mounted installation.  
Following with the DIN-rail installation steps:



Step A:  
Fix the bracket to the backside of the device with screws.



Step B:  
Install the device to the DIN rail.

3. After the above steps are completed, connect the switch and other equipment using a high-performance Ethernet cable.
4. Check the installation and the wiring. After confirming that the connection is correct and reliable, power on the switch.
5. The installation is completed.

## INHALTSVERZEICHNIS

<b>Sicherheitshinweise .....</b>	<b>14</b>
<b>Vor dem Gebrauch.....</b>	<b>17</b>
Abmessungen (in mm) & Spezifikationen .....	17
Lieferumfang.....	17
<b>Produktübersicht.....</b>	<b>18</b>
<b>Installation .....</b>	<b>20</b>

DE

## SICHERHEITSHINWEISE

### Allgemein

- Bevor Sie das System anschließen und in Betrieb nehmen, lesen Sie zuerst diese Sicherheitshinweise und die Betriebsanleitung.
- Bewahren Sie die Betriebsanleitung sorgfältig zur späteren Verwendung auf.
- Montage, Inbetriebnahme und Wartung des Systems darf nur durch dafür autorisierte Personen vorgenommen und entsprechend den Installationsanweisungen - unter Beachtung aller mitgeltenden Normen und Richtlinien - durchgeführt werden.
- Die Geräte gegen Eindringen von Wasser und Feuchtigkeit schützen, dies kann zu dauerhaften Schäden führen.
- Sollte dennoch Feuchtigkeit eingedrungen sein, die Geräte nie unter diesen Bedingungen einschalten, sondern zur Überprüfung an eine autorisierte Fachwerkstatt geben.
- Das System darf nie außerhalb der technischen Daten benutzt werden, da es zerstört werden kann.
- Das Gerät ist vor großer Hitze, Staub, Feuchtigkeit und Vibrationseinwirkung zu schützen.
- Um das System von der Versorgungsspannung zu trennen, ziehen Sie das Kabel nur am Stecker heraus. Ziehen Sie nie direkt am Kabel.
- Verlegen Sie die Verbindungskabel sorgfältig und stellen Sie sicher, dass die Kabel nicht mechanisch beansprucht, geknickt oder beschädigt werden und keine Feuchtigkeit eindringen kann.
- Falls Funktionsstörungen auftreten, benachrichtigen Sie bitte Ihren Lieferanten.
- Wartung und Reparaturen dürfen nur von autorisiertem Fachpersonal ausgeführt werden.
- Vor Öffnen des Gehäuses ist eine Netztrennung erforderlich.
- Das Gerät darf nur von qualifiziertem Servicepersonal geöffnet werden. Fremdeingriffe beenden jeden Garantieanspruch.
- Anschlusskabel sollten immer nur durch VIDEOR E. Hartig GmbH ausgetauscht werden.
- Verwenden Sie nur Originalersatzteile und Original-Zubehör von VIDEOR E. Hartig GmbH.
- Zur Reinigung der Gehäuse immer nur ein mildes Haushaltsmittel verwenden. Niemals Verdünner oder Benzin benutzen, dies kann die Oberfläche dauerhaft schädigen.
- Bei der Montage muss grundsätzlich darauf geachtet werden, dass vorhandene Dichtungen ordnungsgemäß eingesetzt und bei der Montage nicht verschoben werden. Beschädigte Dichtungen dürfen nicht mehr verbaut werden und führen zum Erlöschen des Garantieanspruchs.
- Der Errichter ist für die Aufrechterhaltung der Schutzart laut technischer Daten verantwortlich, z. B. durch Abdichtung des Kabelaustritts mit Silikon.
- Bei Kürzung von flexiblen Anschlussleitung sind Aderendhülsen zu verwenden.
- Die Geräte dürfen nur in den im Datenblatt angegebenen Temperatur- und Luftfeuchtigkeitsbereichen betrieben werden.

## Produktspezifisch

- Schalten Sie das System erst ein, nachdem Sie sich vergewissert haben, dass die Verkabelung korrekt ist, um Schäden am Gerät zu vermeiden. Es wird empfohlen, den mitgelieferten Netzadapter und das Netzkabel für den Anschluss der Stromversorgung zu verwenden.
- Um eine bessere Übertragungsleistung zu erzielen, wird empfohlen, für den Anschluss des Switches und der angeschlossenen Geräte ein Ethernet-Kabel der Kategorie 5 oder besser zu verwenden.
- Für eine bessere Schutzleistung wird empfohlen, immer zuerst die Erdverbindung herzustellen und sie am Ende zu trennen, wenn das Gerät in Betrieb genommen wird.
- Bevor Sie den Switch in Betrieb nehmen oder warten, lesen Sie bitte das Benutzerhandbuch sorgfältig durch, um Geräteschäden durch Fehlbedienung zu vermeiden.

## WEEE-Richtlinie (Elektro- und Elektronik-Altgeräte)

Ordnungsgemäße Entsorgung dieses Produkts (Gilt für die Europäische Union und die anderen Europäischen Länder mit getrennten Sammelsystemen)



Dieses am Produkt oder in seiner Dokumentation gezeigte Symbol bedeutet, dass es am Ende seiner Lebensdauer nicht mit dem Hausmüll entsorgt werden darf. Um eventuelle Umwelt- oder Gesundheitsschäden durch unkontrollierte Abfallbeseitigung zu verhindern, dieses Gerät von anderen Abfallarten trennen und ordnungsgemäß recyceln, um die nachhaltige Wiederverwendung materieller Ressourcen zu fördern. Haushaltsanwender sollten entweder den Händler, bei dem sie dieses Produkt gekauft haben, oder ihr örtliches Regierungsbüro kontaktieren, um Einzelheiten darüber zu erfahren, wo und wie sie dieses Gerät umweltgerecht recyceln können. Geschäftliche Anwender sollten sich an ihren Lieferanten wenden und die Bedingungen des Kaufvertrags überprüfen. Dieses Produkt darf zur Entsorgung nicht mit anderen Unternehmensabfällen vermischt werden.

## Grafische Symbole

Bitte beachten Sie die Sicherheitshinweise und lesen Sie diese Anleitung vor Inbetriebnahme sorgfältig durch.



Wichtige Warnhinweise sind mit einem Achtung-Symbol gekennzeichnet.



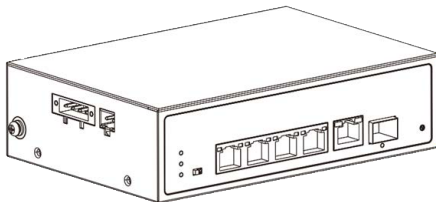
Wichtige Hinweise sind mit einem Hinweis-Symbol gekennzeichnet.

## VOR DEM GEBRAUCH

- Die Anschlussbox an einer tragfähigen Struktur wie z. B. einer Betonwand befestigen.
- Verwenden Sie bei der Montage der Halterung je nach Montageposition das mitgelieferte Zubehör

## Abmessungen (in mm) & Spezifikationen

DE



### Ausführung:

Metallgehäuse

### Abmessungen(mm):

160,00 x 110,00 x 44,00

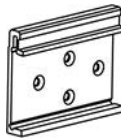
### Gewicht:

590,00 g

## Lieferumfang



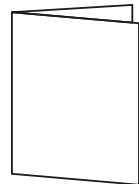
Switch



Halterung



Schraube



Kurzanleitung (QIG)

## PRODUKTÜBERSICHT

Das Produkt ist ein industrieller 4-Port Gigabit PoE++ 1-Port Gigabit RJ-45 1-Port Gigabit SFP Unmanaged Ethernet Switch.

Die Switches bieten 4\*10/100/1000Mbps Ethernet RJ-45 Ports, 1\*10/100/1000Mbps Ethernet RJ-45 Uplink Port, 1\*1000Mbps SFP Uplink Port. Er erfüllt die Norm IEEE 802.3af/at/bt. Uplink RJ-45 Port unterstützt bis zu 90W PoE++ Stromzufuhr. Alle Downlink-RJ-45-Ports unterstützen Power-over-Ethernet (PoE++), das bis zu 90 W Leistung pro Port liefern kann.

Die Switches unterstützen die Q-PoE (Quick PoE)-Technologie, die die PoE-Stromversorgung sofort beim Einschalten des Switches ermöglicht, ohne auf die Steuerung der Switch-System-Software zu warten.

Die Switches unterstützen 2 Betriebsmodi über DIP-Schalter: Standard und CCTV. Im CCTV-Modus wird die Übertragungsdistanz auf bis zu 250 m erweitert, die Übertragungsrate ist jedoch auf 10 Mbit/s begrenzt. Er kann weithin in Videoüberwachungssystemen, Netzwerkprojekten usw. eingesetzt werden.

### Indikator

Indikator		Farbe	Status	Beschreibung
PWR1/PWR2	Stromversorgungsanzeige	Grün	Ein	Die Stromversorgung ist aktiviert.
			Aus	Die Stromversorgung ist deaktiviert.
ALM	Alarmanzeige	Rot	Ein	Gerätealarm
			Aus	Das Gerät funktioniert normal.

### DIP Switch

Modus	Beschreibung
Standard	Alle Ports sind frei zu kommunizieren, Übertragungsdistanz: 0~100m.
CCTV	Die Übertragungsbereichweite beträgt bis zu 250 m, die Übertragungsrate ist jedoch auf 10 Mbit/s begrenzt.

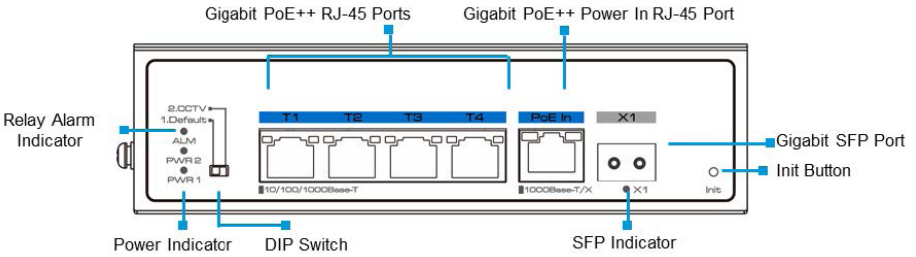
### Init Taste

Wenn Sie die Taste länger als 5 Sekunden drücken, wird der Schalter auf die ursprüngliche Werkseinstellung zurückgesetzt.



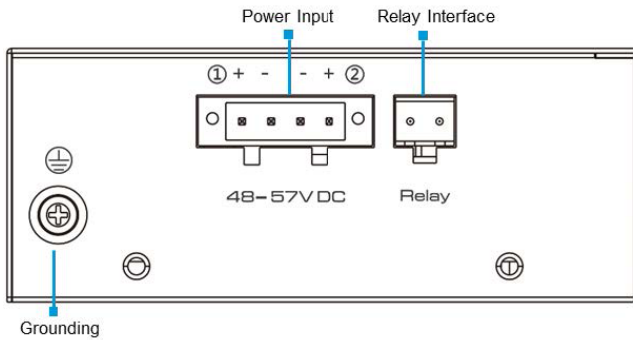
## Erscheinungsbild

### Front



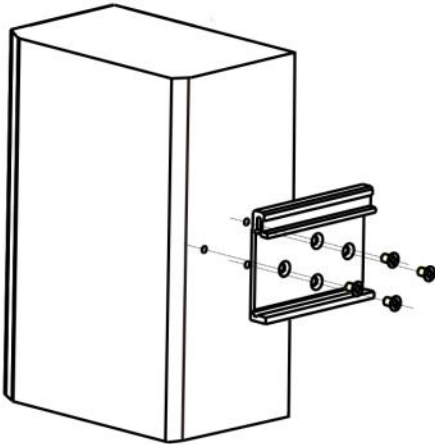
DE

### Seite

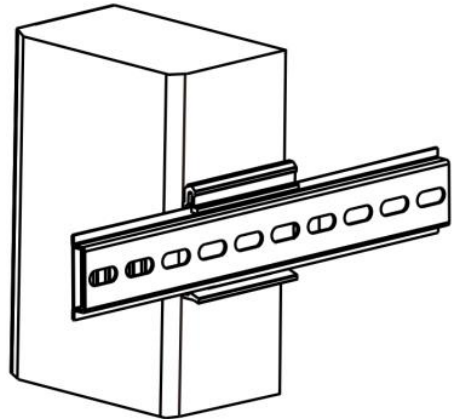


## INSTALLATION

1. Schalten Sie das Gerät vor der Installation aus. Die Installation bei eingeschaltetem Gerät ist verboten.
2. Der Schalter kann auf einer DIN-Schiene, auf dem Tisch oder an der Wand montiert werden. Folgen Sie den Schritten für die Installation auf der DIN-Schiene:



Schritt A:  
Befestigen Sie die Halterung mit Schrauben an der Rückseite des Geräts.



Schritt B:  
Montieren Sie das Gerät auf der DIN-Schiene.

3. Nach Abschluss der oben genannten Schritte schließen Sie den Switch und die anderen Geräte mit einem Hochleistungs-Ethernet-Kabel an.
4. Überprüfen Sie die Installation und die Verkabelung. Nachdem Sie sich vergewissert haben, dass die Verbindung korrekt und zuverlässig ist, schalten Sie den Switch ein.
5. Die Installation ist damit abgeschlossen.



eneo® is a registered trademark of  
Videor E. Hartig GmbH  
Exclusive distribution through specialised  
trade channels only.

Videor E. Hartig GmbH  
Carl-Zeiss-Straße 8  
63322 Rödermark / Germany  
Tel. +49 (0) 6074 / 888-0  
Fax +49 (0) 6074 / 888-100  
[www.videor.com](http://www.videor.com)  
[www.eneo-security.com](http://www.eneo-security.com)

Technical changes reserved

© Copyright by Videor E. Hartig GmbH  
Version 06/2023