



EN

DE

Quick Installation Guide

WB8

**Accessory part
for eneo products**



Learn more about **eneo IN series**
on our YouTube channel.

TABLE OF CONTENT

SAFETY INSTRUCTIONS	4
General.....	4
Dimensions (in mm) & Specifications	7
Parts supplied	7
INSTALLATION.....	8
Wall Mounting.....	8

EN

SAFETY INSTRUCTIONS

General

- Before switching on and operating the system, first read this safety advice and the operating instructions.
- Keep the operating instructions in a safe place for later use.
- Installation, commissioning and maintenance of the system may only be carried out by authorised individuals and in accordance with the installation instructions - ensuring that all applicable standards and guidelines are followed.
- Protect the devices from water penetration and humidity, since these can cause lasting damage.
- Should moisture nevertheless enter the system, under no circumstance switch on the devices under these conditions, instead send them for examination to an authorised specialist workshop.
- The system must never be used outside of the technical specifications, since this can destroy it.
- The device must be protected from excesses of heat, dust, humidity and vibration.
- When separating the system from the voltage supply, only ever use the plug to pull out the cable. Never pull directly on the cable itself.
- Lay the connecting cables carefully and check that they are not mechanically stressed, kinked or damaged and that no humidity can penetrate into them.
- In the event of a malfunction, please inform your supplier.
- Maintenance and repairs may only be carried out by authorised specialist personnel.
- The system must be isolated from the power supply before opening the housing.
- The device may only be opened by qualified service personnel. Unauthorised access invalidates any warranty claim.
- Connection cables should always be exchanged through Videor E. Hartig GmbH.
- Use only original spare parts and accessories from Videor E. Hartig GmbH.
- The housing should only be cleaned using a mild domestic cleaning agent. Never use solvents or petrol as these can permanently damage the surface.
- During installation, it is essential to ensure that the seals provided are correctly installed and that they are not displaced during installation. Damaged seals must not be installed and will invalidate any warranty.
- The installer is responsible for the maintenance of the enclosure as per the technical data, e.g. by sealing the cable outlets with silicone.
- Wire end ferrules should be used when shortening the flexible connection cables.
- The devices may only be operated in the temperature range indicated in the data sheet and within the defined air humidity range.

WEEE (Waste Electrical & Electronic Equipment)

Correct Disposal of This Product (Applicable in the European Union and other European countries with separate collection systems).



This marking shown on the product or its literature, indicates that it should not be disposed with other household wastes at the end of its working life. To prevent possible harm to the environment or human health from uncontrolled waste disposal, please separate this from other types of wastes and recycle it responsibly to promote the sustainable reuse of material resources. Household users should contact either the retailer where they purchased this product, or their local government office, for details of where and how they can take this item for environmentally safe recycling. Business users should contact their supplier and check the terms and conditions of the purchase contract. This product should not be mixed with other commercial wastes for disposal.

Graphical Symbols

Please pay attention to the safety instructions, and carefully read through this instruction guide before initial operation.



Important points of warning are marked with a caution symbol.



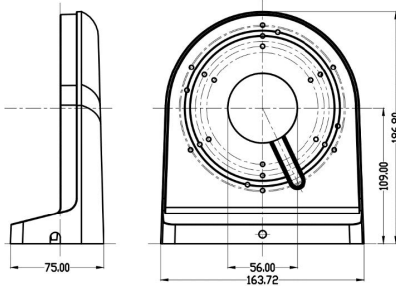
Important points of advice are marked with a notice symbol.

PRIOR TO USE

- Install the mount onto a strong structure such as concrete wall
- Use the supplied accessories when installing the mount bracket depends on mounting position

EN

Dimensions (in mm) & Specifications



Construction:

Aluminum Cast

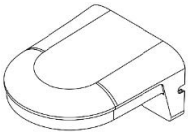
Dimensions(mm):

163,72 x 186,80 x 75,00

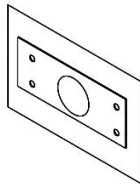
Weight:

761,00 g (1.68 lb)

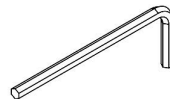
Parts supplied



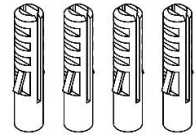
Junction Box



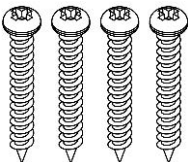
Installation Template



Screw driver



Expansion Bolts



Screws



Screws



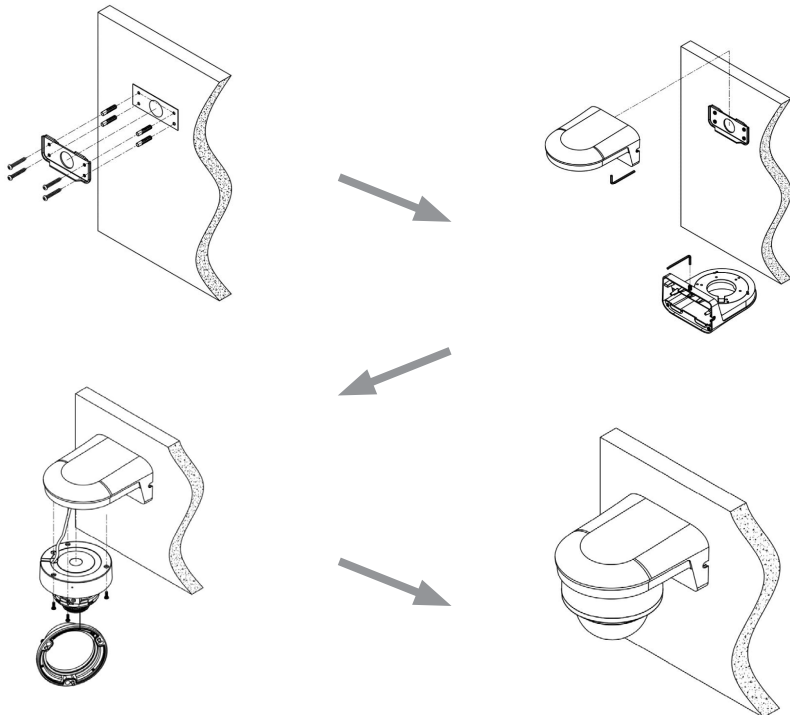
QIG

INSTALLATION

Wall Mounting

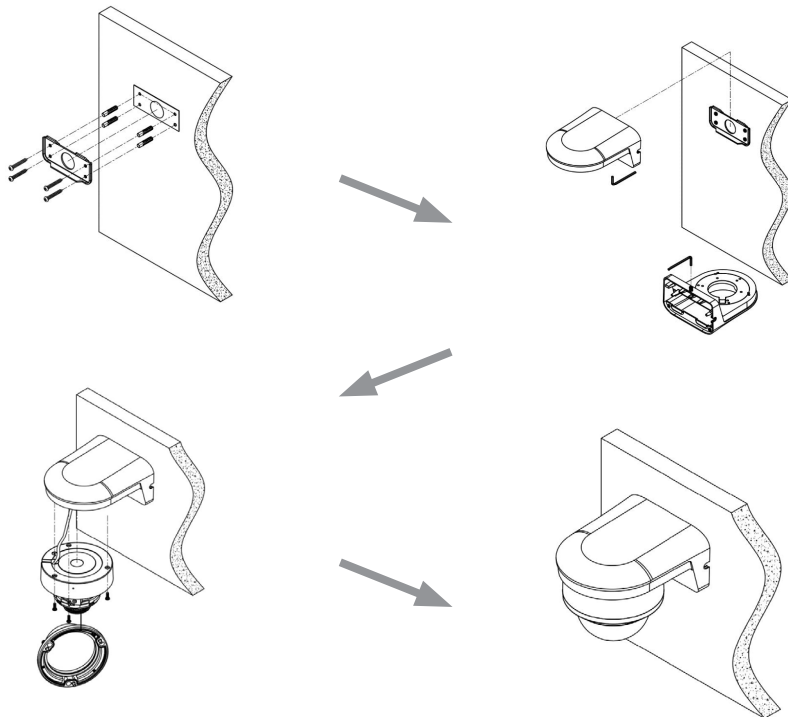
IND-5xx / MED-5xx

1. Attach the drilling template to the installation position and drill into the wall.
2. Hammer the 4 dowels into the drilled holes in the wall.
3. Remove the installation plate from the connection box and screw the plate to the mounting base with 4 screws.
4. Feed the power and BNC cable through the box.
5. Fix the box to the wall on the mounting plate and tighten the screws of the box base to fix the box to the wall.
6. Connect the power and BNC cables to the camera cables.
7. Unscrew the base of the Turret and attach the base to the connection box.
8. Screw the housing and the dome of the Turret into the base, adjust the viewing angle at the same time.



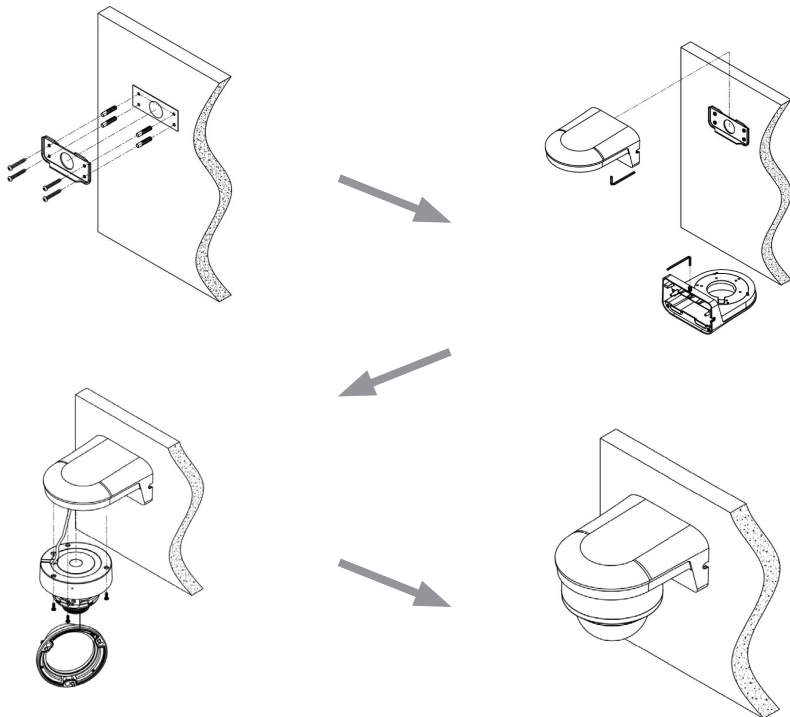
IND-6xx

1. Attach the drilling template to the installation position and drill into the wall.
2. Hammer the 4 dowels into the drilled holes in the wall.
3. Remove the installation plate from the connection box and screw the plate to the mounting base with 4 screws.
4. Feed the power and BNC cable through the box.
5. Fix the box to the wall on the mounting plate and tighten the screws of the box base to fix the box to the wall.
6. Connect the power and BNC cables to the camera cables.
7. Open the dome cover of the camera by loosening the screws and the cover should be connected with a safety strap.
8. Attach the vandal-proof dome base to the junction box.
9. Adjust the angle of view of the camera.
10. Place the dome cover on the dome unit and tighten the screws.



INP-54M2812MOA

1. Attach the drilling template to the installation position and drill into the wall.
2. Hammer the 4 dowels into the drilled holes in the wall.
3. Remove the installation plate from the connection box and screw the plate to the mounting base with 4 screws.
4. Feed the power and BNC cable through the box.
5. Fix the box to the wall on the mounting plate and tighten the screws of the box base to fix the box to the wall.
6. Connect the power and BNC cables to the camera cables.
7. Connect the safety cable to the correct place.
8. Mount the base cover of the PTZ dome camera to the box.
9. Align the mounting holes of the camera and turn the camera onto the cover in the right place.



INHALTSVERZEICHNIS

SICHERHEITSHINWEISE.....	12
Allgemein.....	12
Abmessungen (in mm) & Spezifikationen.....	15
Lieferumfang.....	15
INSTALLATION.....	16
Wall Mounting.....	16

DE

SICHERHEITSHINWEISE

Allgemein

- Bevor Sie das System anschließen und in Betrieb nehmen, lesen Sie zuerst diese Sicherheitshinweise und die Betriebsanleitung.
- Bewahren Sie die Betriebsanleitung sorgfältig zur späteren Verwendung auf.
- Montage, Inbetriebnahme und Wartung des Systems darf nur durch dafür autorisierte Personen vorgenommen und entsprechend den Installationsanweisungen - unter Beachtung aller mitgeltenden Normen und Richtlinien - durchgeführt werden.
- Die Geräte gegen Eindringen von Wasser und Feuchtigkeit schützen, dies kann zu dauerhaften Schäden führen.
- Sollte dennoch Feuchtigkeit eingedrungen sein, die Geräte nie unter diesen Bedingungen einschalten, sondern zur Überprüfung an eine autorisierte Fachwerkstatt geben.
- Das System darf nie außerhalb der technischen Daten benutzt werden, da es zerstört werden kann.
- Das Gerät ist vor großer Hitze, Staub, Feuchtigkeit und Vibrationseinwirkung zu schützen.
- Um das System von der Versorgungsspannung zu trennen, ziehen Sie das Kabel nur am Stecker heraus. Ziehen Sie nie direkt am Kabel.
- Verlegen Sie die Verbindungskabel sorgfältig und stellen Sie sicher, dass die Kabel nicht mechanisch beansprucht, geknickt oder beschädigt werden und keine Feuchtigkeit eindringen kann.
- Falls Funktionsstörungen auftreten, benachrichtigen Sie bitte Ihren Lieferanten.
- Wartung und Reparaturen dürfen nur von autorisiertem Fachpersonal ausgeführt werden.
- Vor Öffnen des Gehäuses ist eine Netztrennung erforderlich.
- Das Gerät darf nur von qualifiziertem Servicepersonal geöffnet werden. Fremdeingriffe beenden jeden Garantieanspruch.
- Anschlusskabel sollten immer nur durch VIDEOR E. Hartig GmbH ausgetauscht werden.
- Verwenden Sie nur Originalersatzteile und Original-Zubehör von VIDEOR E. Hartig GmbH.
- Zur Reinigung der Gehäuse immer nur ein mildes Haushaltsmittel verwenden. Niemals Verdünner oder Benzin benutzen, dies kann die Oberfläche dauerhaft schädigen.
- Bei der Montage muss grundsätzlich darauf geachtet werden, dass vorhandene Dichtungen ordnungsgemäß eingesetzt und bei der Montage nicht verschoben werden. Beschädigte Dichtungen dürfen nicht mehr verbaut werden und führen zum Erlöschen des Garantieanspruchs.
- Der Errichter ist für die Aufrechterhaltung der Schutzart laut technischer Daten verantwortlich, z. B. durch Abdichtung des Kabelaustritts mit Silikon.
- Bei Kürzung von flexiblen Anschlussleitung sind Aderendhülsen zu verwenden.
- Die Geräte dürfen nur in den im Datenblatt angegebenen Temperatur- und Luftfeuchtigkeitsbereichen betrieben werden.

WEEE-Richtlinie (Elektro- und Elektronik-Altgeräte)

Ordnungsgemäße Entsorgung dieses Produkts (Gilt für die Europäische Union und die anderen Europäischen Länder mit getrennten Sammelsystemen)



Dieses am Produkt oder in seiner Dokumentation gezeigte Symbol bedeutet, dass es am Ende seiner Lebensdauer nicht mit dem Hausmüll entsorgt werden darf. Um eventuelle Umwelt- oder Gesundheitsschäden durch unkontrollierte Abfallbeseitigung zu verhindern, dieses Gerät von anderen Abfallarten trennen und ordnungsgemäß recyceln, um die nachhaltige Wiederverwendung materieller Ressourcen zu fördern. Haushaltsanwender sollten entweder den Händler, bei dem sie dieses Produkt gekauft haben, oder ihr örtliches Regierungsbüro kontaktieren, um Einzelheiten darüber zu erfahren, wo und wie sie dieses Gerät umweltgerecht recyceln können. Geschäftliche Anwender sollten sich an ihren Lieferanten wenden und die Bedingungen des Kaufvertrags überprüfen. Dieses Produkt darf zur Entsorgung nicht mit anderen Unternehmensabfällen vermischt werden.

Grafische Symbole

Bitte beachten Sie die Sicherheitshinweise und lesen Sie diese Anleitung vor Inbetriebnahme sorgfältig durch.



Wichtige Warnhinweise sind mit einem Achtung-Symbol gekennzeichnet.



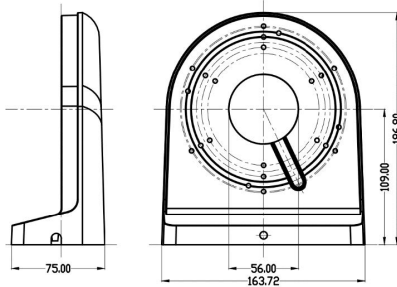
Wichtige Hinweise sind mit einem Hinweis-Symbol gekennzeichnet.

VOR DEM GEBRAUCH

- Die Anschlussbox an einer tragfähigen Struktur wie z. B. einer Betonwand befestigen.
- Verwenden Sie bei der Montage der Halterung je nach Montageposition das mitgelieferte Zubehör

Abmessungen (in mm) & Spezifikationen

DE



Ausführung:

Aluminiumguss

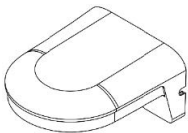
Abmessungen(mm):

163,72 x 186,80 x 75,00

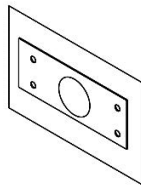
Gewicht:

761,00 g

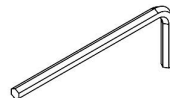
Lieferumfang



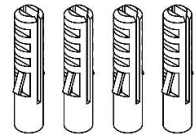
Anschlussbox



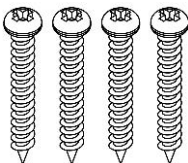
Bohrschablone



Inbusschlüssel



Dübel



Schrauben



Schrauben



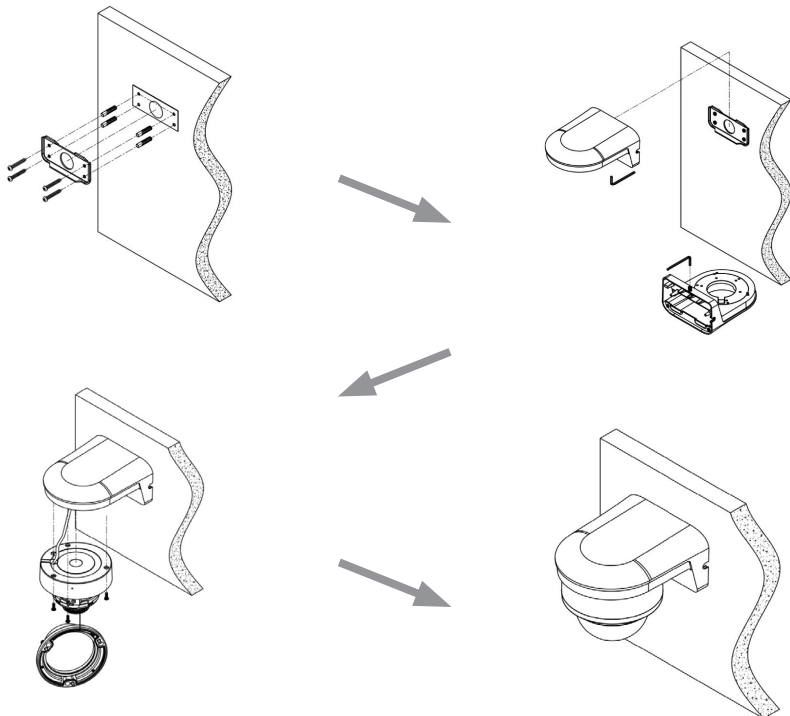
Kurzanzleitung (QIG)

INSTALLATION

Wall Mounting

IND-5xx / MED-5xx

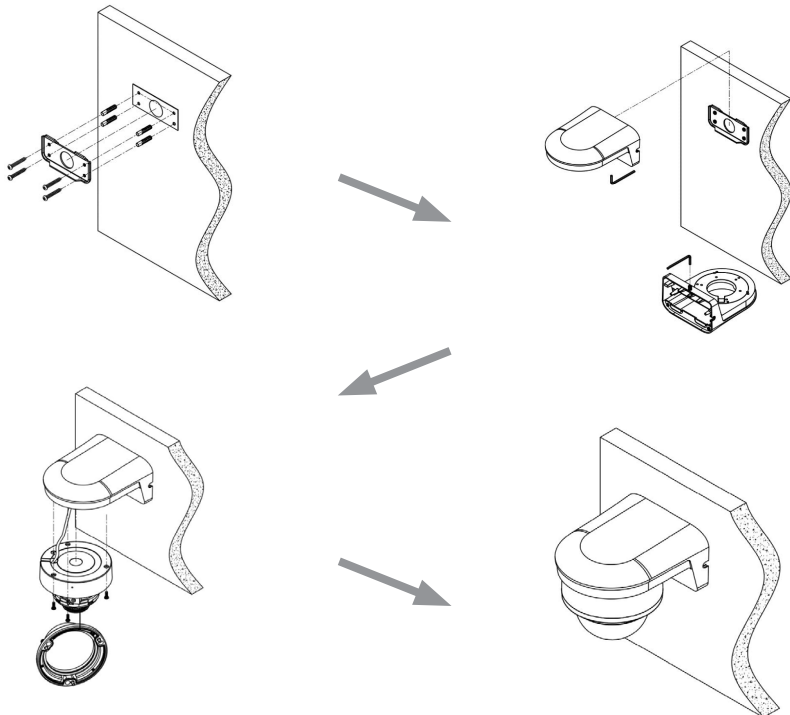
1. Bringen Sie die Bohrschablone an der Einbauposition an und bohren Sie in die Wand.
2. Hämmern Sie die 4 Dübel in die gebohrten Löcher in der Wand.
3. Entfernen Sie die Installationsplatte von der Anschlussbox und schrauben Sie die Platte mit 4 Schrauben an der Montageunterlage fest.
4. Führen Sie das Strom- und BNC-Kabel durch die Box.
5. Befestigen Sie die Box auf der Montageplatte an der Wand und ziehen Sie die Schrauben des Boxsockels fest, um die Box an der Wand zu befestigen.
6. Verbinden Sie das Strom- und BNC-Kabel mit den Kamerakabeln.
7. Schrauben Sie den Sockel des Turrets heraus und befestigen Sie den Sockel an der Anschlussbox.
8. Schrauben Sie das Gehäuse und die Kuppel des Turrets in den Sockel, stellen Sie gleichzeitig den Blickwinkel ein.



IND-6xx

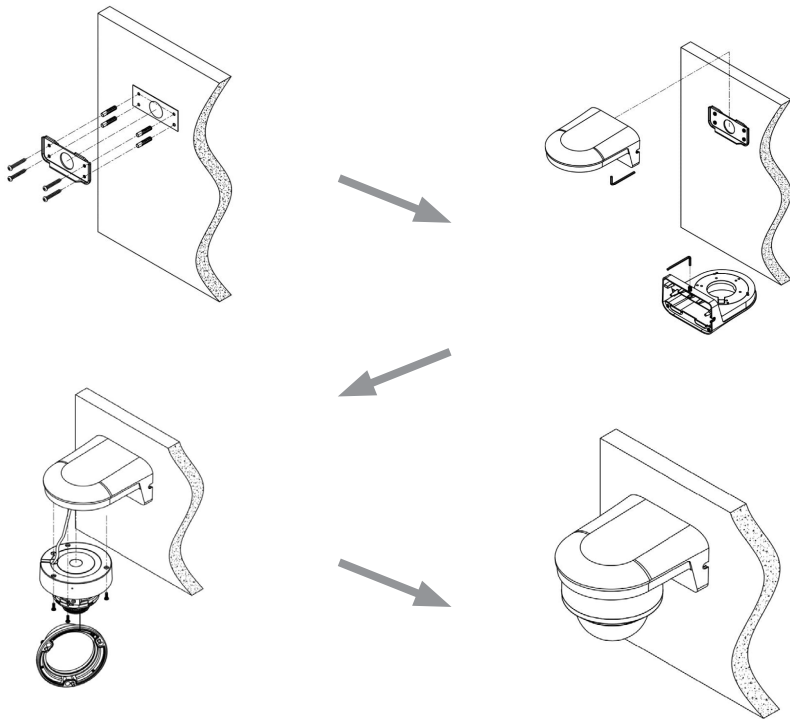
1. Bringen Sie die Bohrschablone an der Einbauposition an und bohren Sie in die Wand.
2. Hämmern Sie die 4 Dübel in die gebohrten Löcher in der Wand.
3. Entfernen Sie die Installationsplatte von der Anschlussbox und schrauben Sie die Platte mit 4 Schrauben an der Montageunterlage fest.
4. Führen Sie das Strom- und BNC-Kabel durch die Box.
5. Befestigen Sie die Box auf der Montageplatte an der Wand und ziehen Sie die Schrauben des Boxsockels fest, um die Box an der Wand zu befestigen.
6. Verbinden Sie das Strom- und BNC-Kabel mit den Kamerakabeln.
7. Öffnen Sie die Kuppelabdeckung der Kamera durch Lösen der Schrauben, und die Abdeckung sollte mit einem Sicherheitsgurt verbunden sein.
8. Befestigen Sie den vandalismusgeschützten Kuppelsockel an der Anschlussdose.
9. Stellen Sie den Blickwinkel der Kamera ein.
10. Setzen Sie die Kuppelabdeckung auf die Kuppelunit und ziehen Sie die Schrauben fest.

DE



INP-54M2812MOA

1. Bringen Sie die Bohrschablone an der Einbauposition an und bohren Sie in die Wand.
2. Hämmern Sie die 4 Dübel in die gebohrten Löcher in der Wand.
3. Entfernen Sie die Installationsplatte von der Anschlussbox und schrauben Sie die Platte mit 4 Schrauben an der Montageunterlage fest.
4. Führen Sie das Strom- und BNC-Kabel durch die Box.
5. Befestigen Sie die Box auf der Montageplatte an der Wand und ziehen Sie die Schrauben des Boxsockels fest, um die Box an der Wand zu befestigen.
6. Verbinden Sie das Strom- und BNC-Kabel mit den Kamerakabeln.
7. Schließen Sie das Sicherheitskabel an der richtigen Stelle an.
8. Montieren Sie die Basisabdeckung der PTZ Dome-Kamera an der Box.
9. Richten Sie die Befestigungslöcher der Kamera aus und drehen Sie die Kamera auf die Abdeckung an der richtigen Stelle.





eneo® is a registered trademark of
Videor E. Hartig GmbH
Exclusive distribution through specialised
trade channels only.

Videor E. Hartig GmbH
Carl-Zeiss-Straße 8
63322 Rödermark / Germany
Tel. +49 (0) 6074 / 888-0
Fax +49 (0) 6074 / 888-100
www.videor.com
www.eneo-security.com

Technical changes reserved

© Copyright by Videor E. Hartig GmbH
Version 04/2023