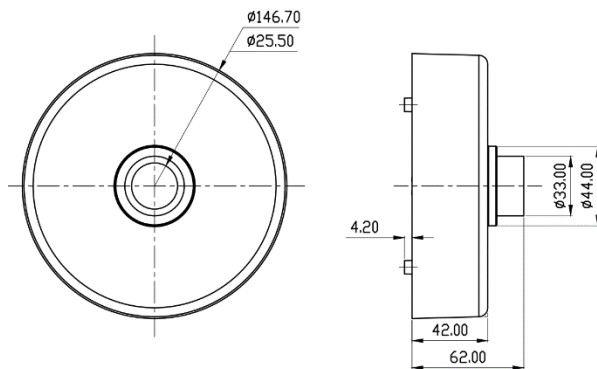


VOR dem GEBRAUCH

Montieren Sie die Halterung an einer stabilen Struktur wie einer Betonwand

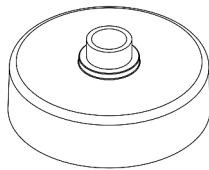
Verwenden Sie bei der Montage der Halterung je nach Montageposition das mitgelieferte Zubehör

ABMESSUNGEN (Einheit: mm) SPEZIFIKATION

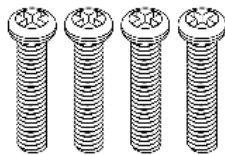


Ausführung: Aluminiumguss
Umgebung: Deckenhalterung für eine Bullet-Kamera
Abmessungen (mm): 146,7x62,0mm
Gewicht: 296g

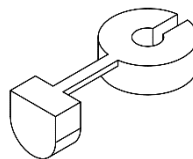
LIEFERUMFANG



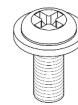
Anschlussbox



4 x Schrauben



Drahtverschluss



Schraube

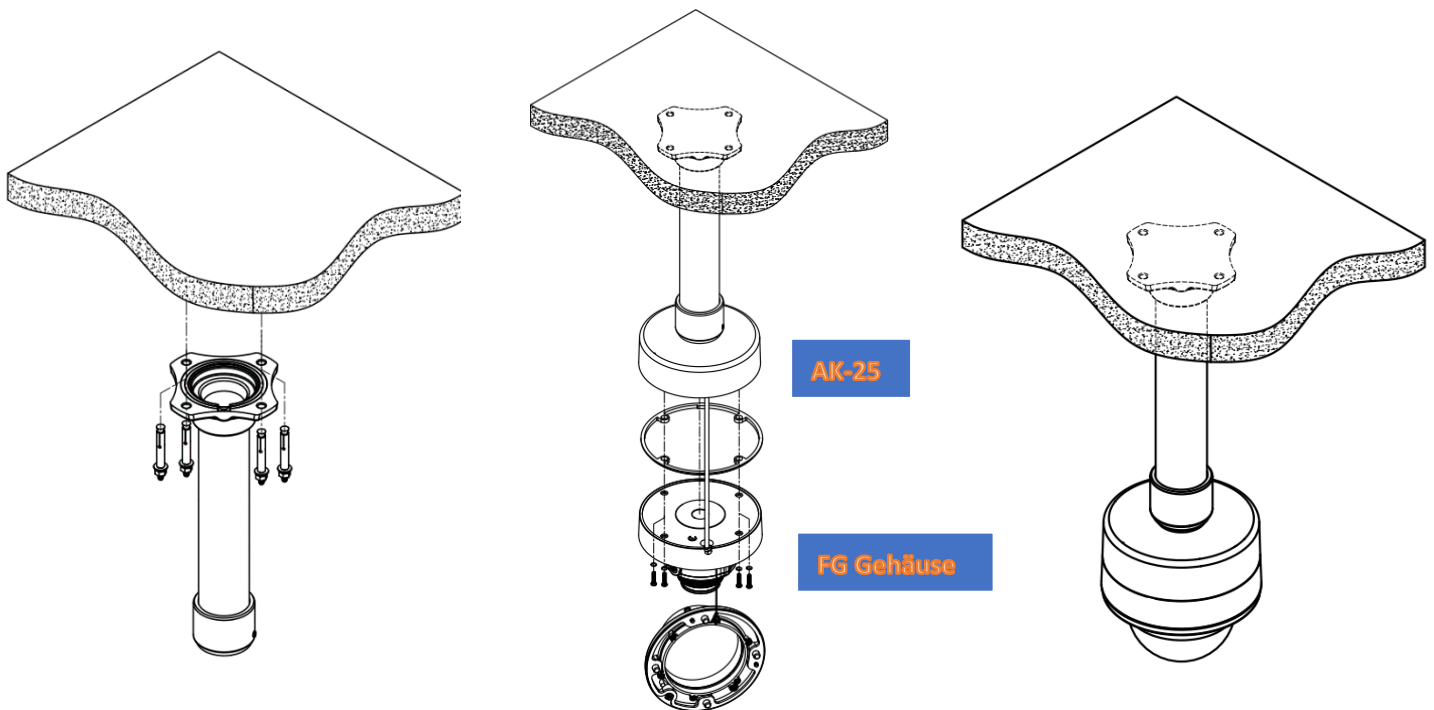


Kurzanzleitung

INSTALLATION

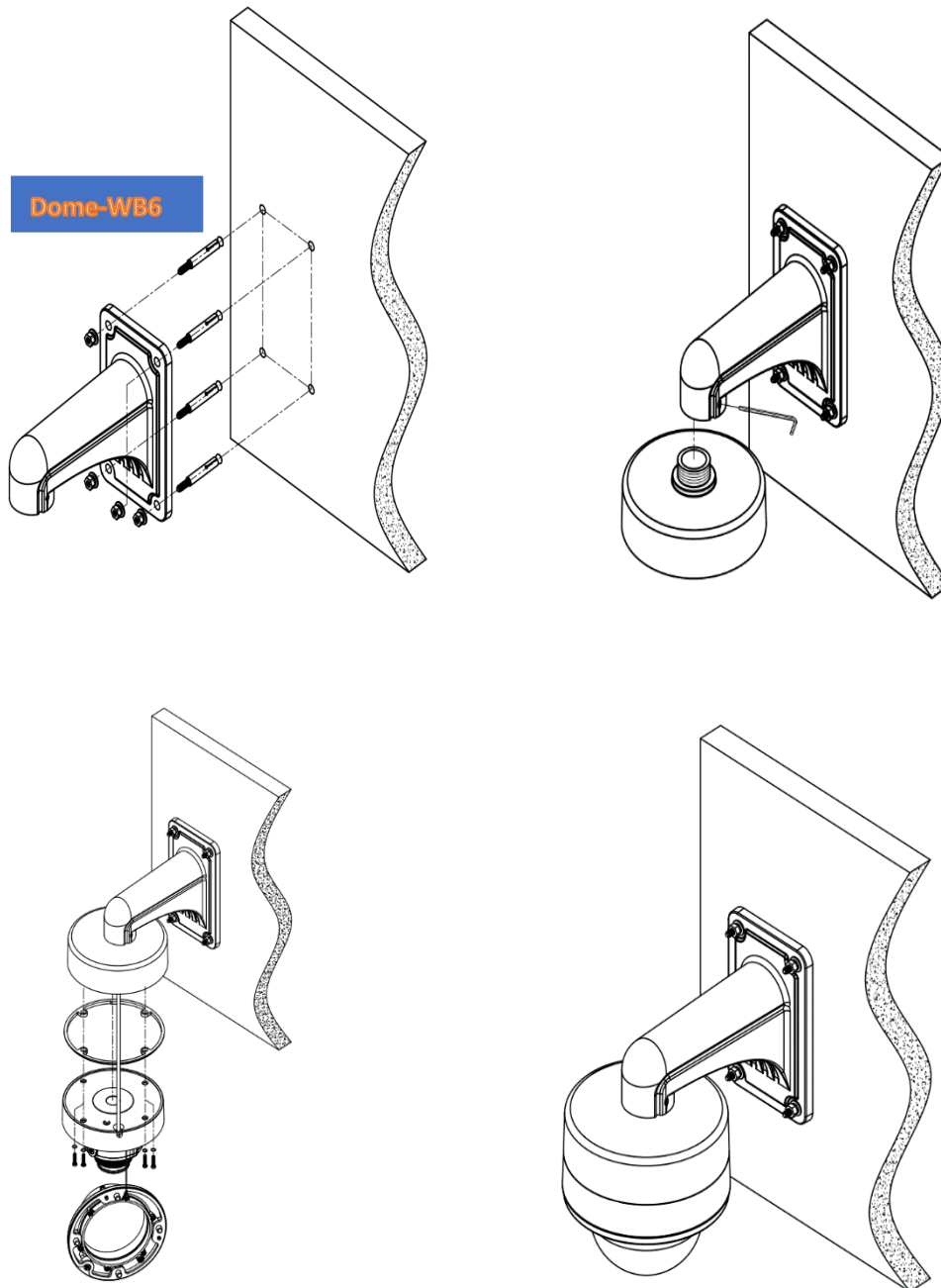
● Deckenmontage

1. Bringen Sie die Montageschablone an der Einbauposition an und bohren Sie Löcher in die Wand.
2. Schlagen Sie die 4 Dübel in die gebohrten Löcher ein.
3. Führen Sie das Strom- und BNC-Kabel durch das Rohr.
4. Befestigen Sie das Rohr mit den vier Schrauben an der Wand
5. Drehen Sie die Box in das Rohr, das Rohr ist mit AK23 oder AK 25 kompatibel.
6. Setzen Sie den Dichtungsring zur Abdichtung ein.
7. Öffnen Sie die Dome-Kuppel durch Lösen der Schrauben, die Abdeckung sollte mit einem Sicherungsseil verbunden sein.
8. Verbinden Sie das Strom- und BNC-Kabel mit den Kamerakabeln.
9. Befestigen Sie die vandalismusgeschützte Dome-Basis an der Anschlussbox.
10. Stellen Sie den Blickwinkel der Kamera ein.
11. Setzen Sie die Dome-Kuppel auf die Dome-Kamera und ziehen Sie die Schrauben fest.



● Wandmontage

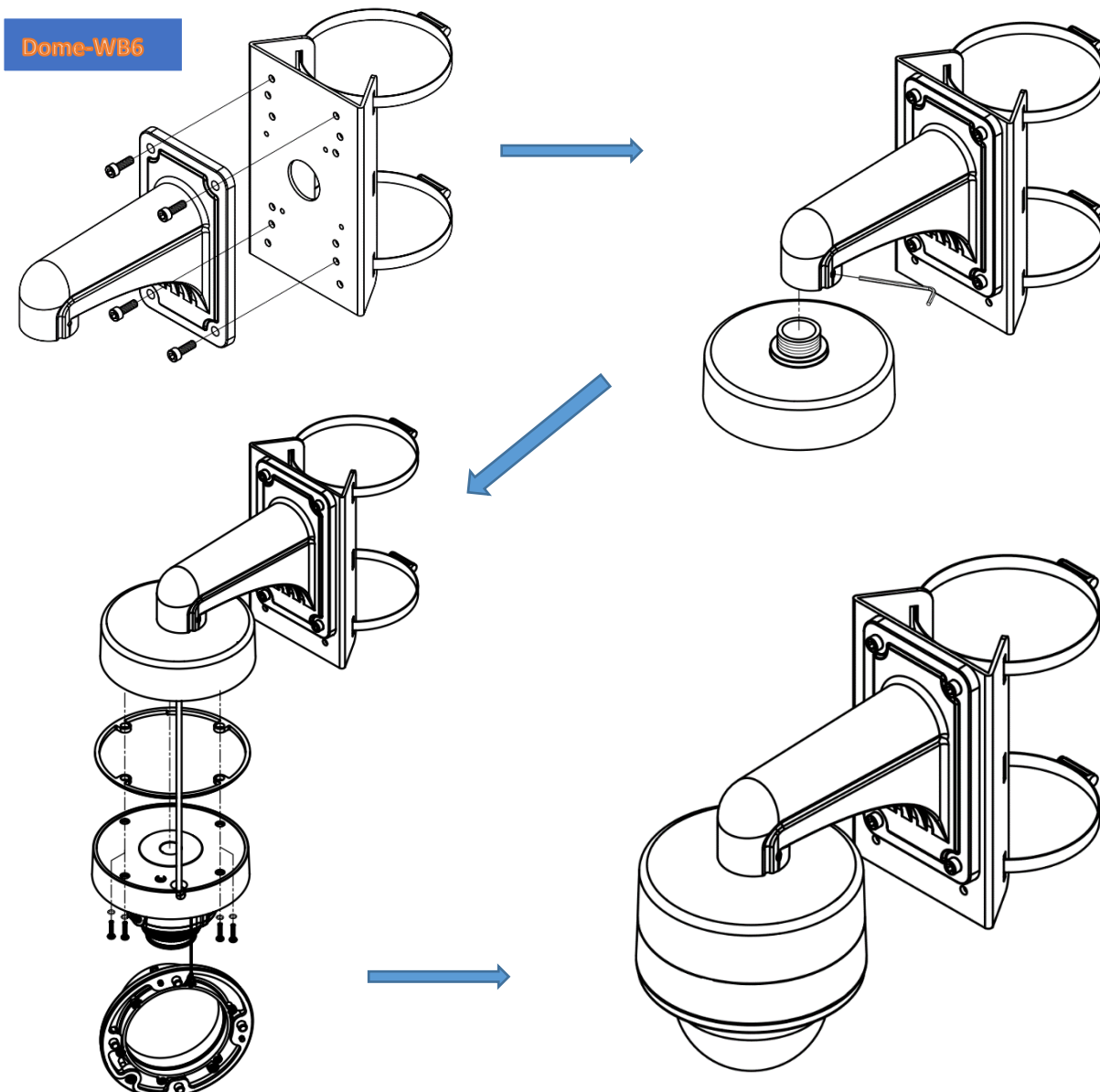
Die Anschlussbox passt zu der Halterung (DOME-WB6) für die **Wandmontage**. Die einzelnen Arbeitsschritte sind ähnlich wie bei der Deckenmontage.



● Masthalterung

Die Anschlussbox passt zu der Halterung (DOME-WB6) und der Masthalterung (PM-21), um die Kamera an einem Mast zu befestigen.

1. Befestigen Sie die Masthalterung durch zwei Bügel an einem Pfosten, um die feste Halterung zu gewährleisten.
2. Befestigen Sie die Halterung (Dome-WB6) an der Masthalterung
3. Führen Sie das Netz- und das BNC-Kabel durch die Halterung.
4. Schrauben Sie die Anschlussbox wie unten gezeigt an die Halterung.
5. Setzen Sie den Dichtungsring in die Montageplatte zur Abdichtung.
6. Öffnen Sie die Dome-Abdeckung durch Lösen der Schrauben.
7. Verbinden Sie das Strom- und BNC-Kabel mit den Kamerakabeln.
8. Montieren Sie die vandalismusgeschützte Dome-Basis mit den Montageschrauben an der Montageplatte
9. Stellen Sie den Blickwinkel der Kamera ein.
10. Setzen Sie die Dome-Kuppel auf die Dome-Kamera und ziehen Sie die Schrauben fest.



● **Eckmontage**

Erlaubt das Verwenden der Anschlussdose mit der Halterung (DOME-WB6) + Eckhalterung (CM22) für die **Eckmontage**. Die einzelnen Arbeitsschritte sind ähnlich wie bei der Mastmontage. Siehe.

Dome-WB6

