



EN

DE

Quick Installation Guide

AK-24

**Accessory part
for eneo products**



Learn more about **eneo IN series**
on our YouTube channel.

TABLE OF CONTENT

SAFETY INSTRUCTIONS	4
PRIOR TO USE	7
Dimensions (in mm) & Specifications	7
Parts supplied	7
CONNECTION DIAGRAM	8
INSTALLATION.....	9
Wall Mounting.....	9
In combination with WB-24.....	10
In combination with WB-24 & CM-22 (corner mount)	12
Direct Installation	13
Mounting Holes	14

EN

SAFETY INSTRUCTIONS

General

- Before switching on and operating the system, first read this safety advice and the operating instructions.
- Keep the operating instructions in a safe place for later use.
- Installation, commissioning and maintenance of the system may only be carried out by authorised individuals and in accordance with the installation instructions - ensuring that all applicable standards and guidelines are followed.
- Protect the devices from water penetration and humidity, since these can cause lasting damage.
- Should moisture nevertheless enter the system, under no circumstance switch on the devices under these conditions, instead send them for examination to an authorised specialist workshop.
- The system must never be used outside of the technical specifications, since this can destroy it.
- The device must be protected from excesses of heat, dust, humidity and vibration.
- When separating the system from the voltage supply, only ever use the plug to pull out the cable. Never pull directly on the cable itself.
- Lay the connecting cables carefully and check that they are not mechanically stressed, kinked or damaged and that no humidity can penetrate into them.
- In the event of a malfunction, please inform your supplier.
- Maintenance and repairs may only be carried out by authorised specialist personnel.
- The system must be isolated from the power supply before opening the housing.
- The device may only be opened by qualified service personnel. Unauthorised access invalidates any warranty claim.
- Connection cables should always be exchanged through Videor E. Hartig GmbH.
- Use only original spare parts and accessories from Videor E. Hartig GmbH.
- The housing should only be cleaned using a mild domestic cleaning agent. Never use solvents or petrol as these can permanently damage the surface.
- During installation, it is essential to ensure that the seals provided are correctly installed and that they are not displaced during installation. Damaged seals must not be installed and will invalidate any warranty.
- The installer is responsible for the maintenance of the enclosure as per the technical data, e.g. by sealing the cable outlets with silicone.
- Wire end ferrules should be used when shortening the flexible connection cables.
- The devices may only be operated in the temperature range indicated in the data sheet and within the defined air humidity range.

WEEE (Waste Electrical & Electronic Equipment)

Correct Disposal of This Product (Applicable in the European Union and other European countries with separate collection systems).



This marking shown on the product or its literature, indicates that it should not be disposed with other household wastes at the end of its working life. To prevent possible harm to the environment or human health from uncontrolled waste disposal, please separate this from other types of wastes and recycle it responsibly to promote the sustainable reuse of material resources. Household users should contact either the retailer where they purchased this product, or their local government office, for details of where and how they can take this item for environmentally safe recycling. Business users should contact their supplier and check the terms and conditions of the purchase contract. This product should not be mixed with other commercial wastes for disposal.

Graphical Symbols

Please pay attention to the safety instructions, and carefully read through this instruction guide before initial operation.



Important points of warning are marked with a caution symbol.



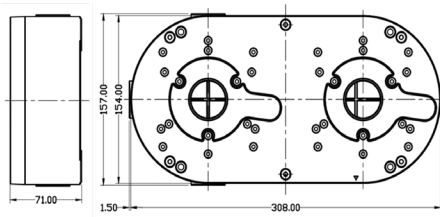
Important points of advice are marked with a notice symbol.

PRIOR TO USE

- Install the mount onto a strong structure such as concrete wall
- Use the supplied accessories when installing the mount bracket depends on mounting position

EN

Dimensions (in mm) & Specifications



Construction:

Aluminum Cast

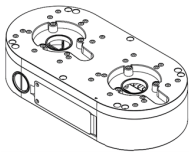
Dimensions(mm):

309,50 x 157,00 x 71,00

Weight:

1165,00 g (2.57 lb)

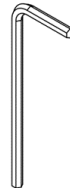
Parts supplied



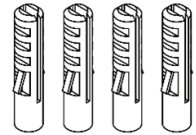
Dual Junction Box



Installation Template



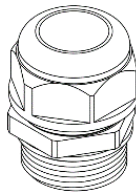
Screw driver



Expansion Bolts



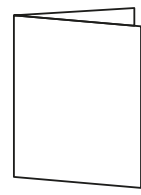
Screws



Waterproof Stopper

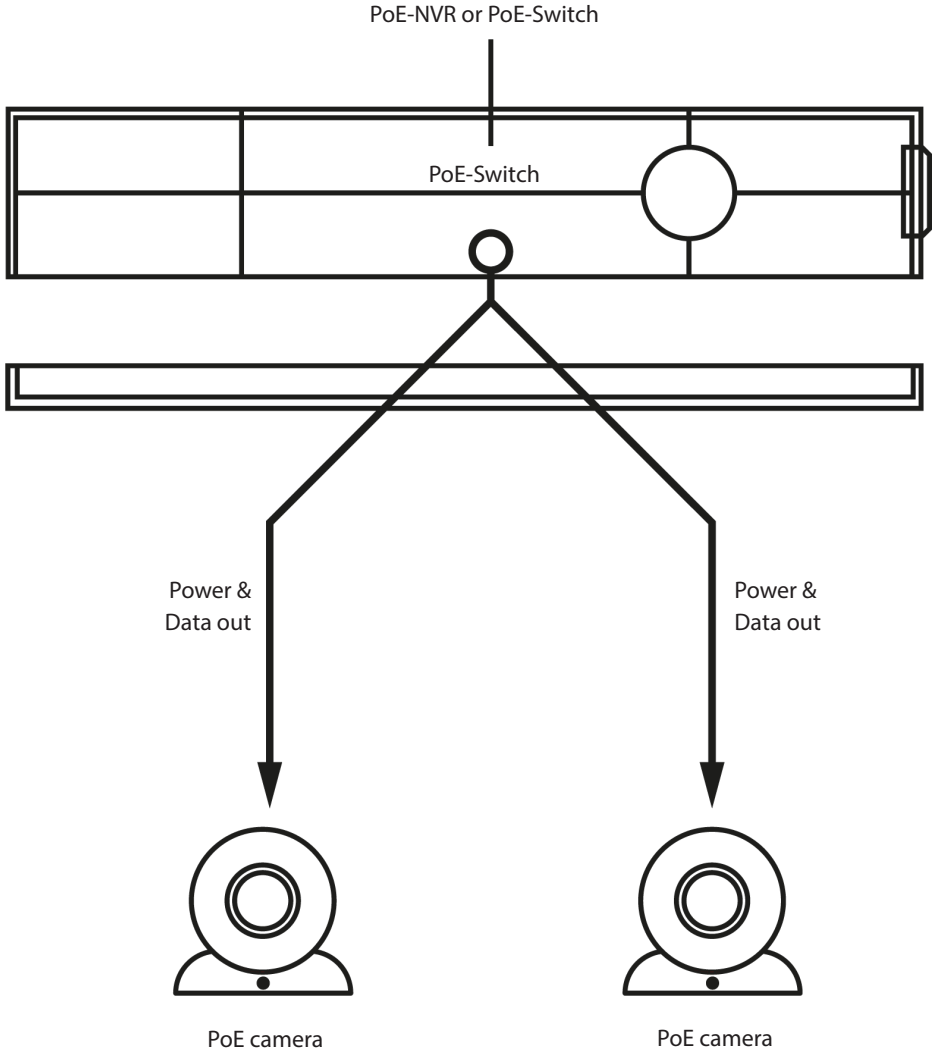


Stopper for Wire



QIG

CONNECTION DIAGRAM



INSTALLATION

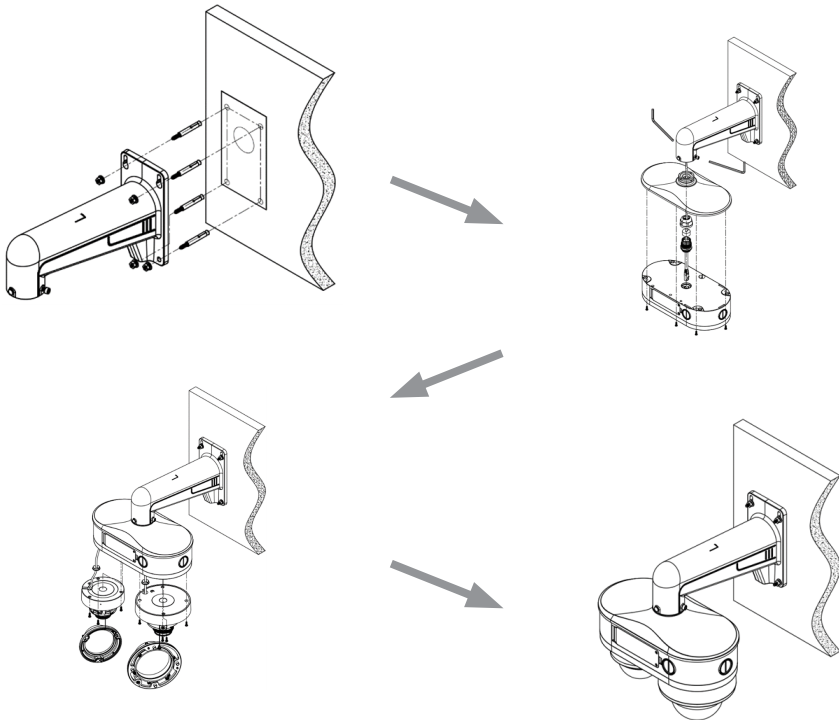
Wall Mounting

EN

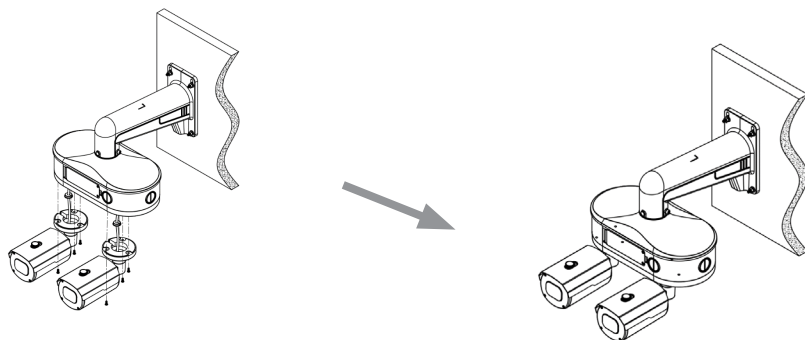
1. Attach the mounting template to the installation position and drill into the wall.
2. Remove the release paper from the mounting pad and attach it to the back of the bracket.
3. Feed the power cable and the BNC cable through the bracket.
4. Secure the bracket to the wall with the four screws.
5. The cables must be routed through the adapter plate.
6. Loosen the screws on the top of the bracket, align the adapter plate with the rivet on the bracket, rotate the plate into position, and then tighten the screws on both sides of the bracket.
7. Install the waterproof plug and cable through the junction box installation hole.
8. Install the junction box on the adapter plate.
9. Connect the power and BNC cables or RJ-45 to the camera cables.
10. Here you can connect bullet (INB-5xx / INB-6xx) or dome (IND-6xx) cameras to the junction box. If you are installing the vandal-proof dome, open the dome cover by loosening the screws.
11. Mount the vandal proof dome unit or bullet base to the mounting plate using the mounting screws.
12. Adjust the angle of view of the camera.
13. Place the dome cover on the dome unit and tighten the screws.

In combination with WB-24

IND-6xx

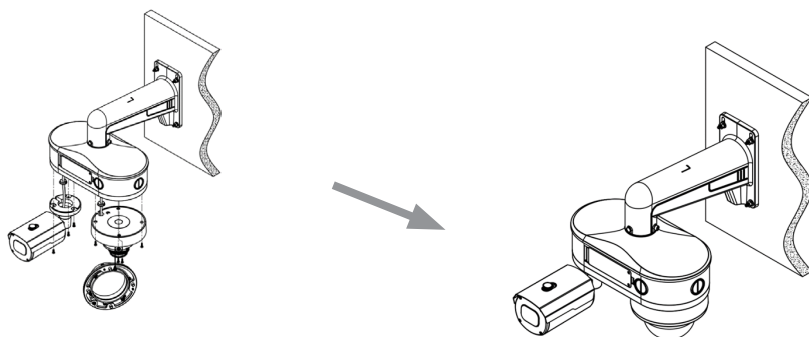


INB-5xx / INB-6xx

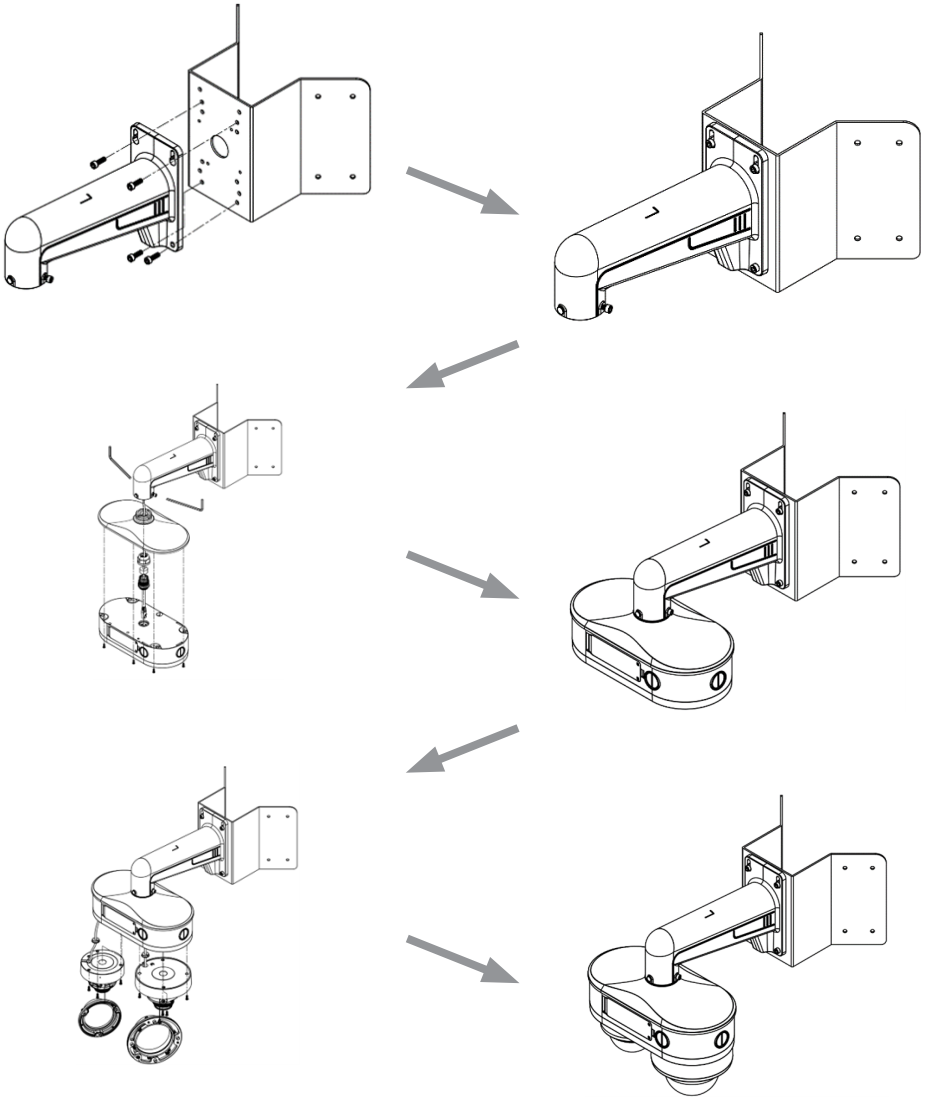


EN

Bullet and/or Dome



In combination with WB-24 & CM-22 (corner mount)

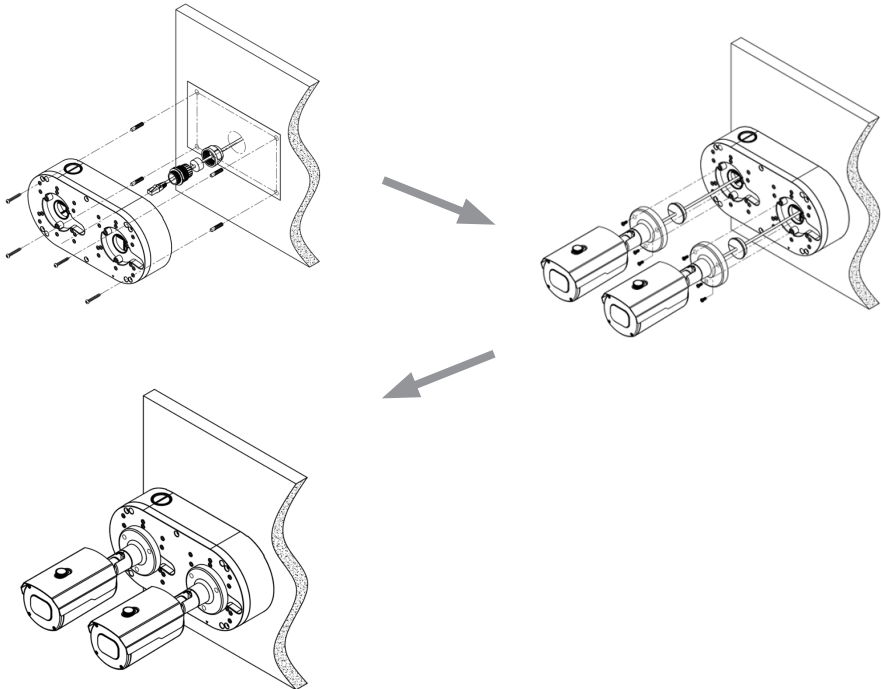


Direct Installation

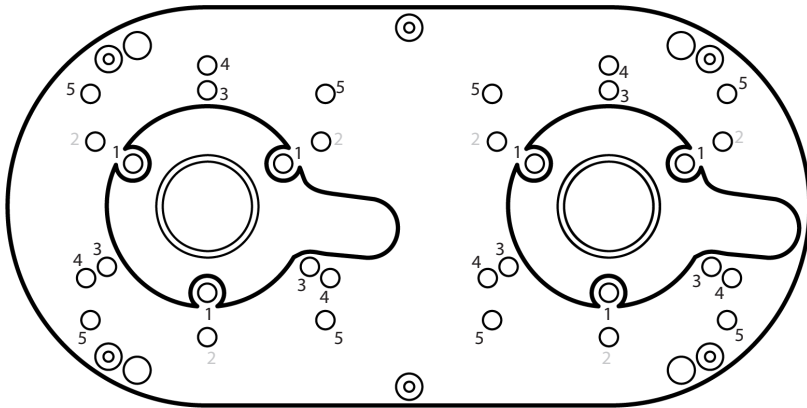
You can also install the connection box directly on the wall or ceiling. Please refer to the illustrations below for details.

You can connect a dome and/or bullet camera to the connection box, the steps are the same as for the wall bracket mentioned above.

EN



Mounting Holes



1:
Use these holes for mounting the INB-5xx / INB-6xx Bullet Camera
Base diameter: \varnothing 84 mm

2:
not needed

3:
Use these holes for mounting the INB-7xx Bullet Camera
Base diameter: \varnothing 108 mm

4:
Use these holes for mounting the IND-5xx / MED-5xx Turret Camera
Base diameter: \varnothing 135 mm

5:
Use these holes for mounting the IND-6xx Dome Camera
Base diameter: \varnothing 135 mm

INHALTSVERZEICHNIS

SICHERHEITSHINWEISE	16
Allgemein	16
VOR DEM GEBRAUCH	19
Abmessungen (in mm) & Spezifikationen.....	19
Lieferumfang	19
ANSCHLUSSDIAGRAMM	20
INSTALLATION	21
Wandmontage	21
In Kombination mit WB-24	22
In Kombination mit WB-24 & CM-22 (Eckmontage)	24
Direkte Installation	25
Montagelöcher.....	26

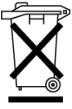
SICHERHEITSHINWEISE

Allgemein

- Bevor Sie das System anschließen und in Betrieb nehmen, lesen Sie zuerst diese Sicherheitshinweise und die Betriebsanleitung.
- Bewahren Sie die Betriebsanleitung sorgfältig zur späteren Verwendung auf.
- Montage, Inbetriebnahme und Wartung des Systems darf nur durch dafür autorisierte Personen vorgenommen und entsprechend den Installationsanweisungen - unter Beachtung aller mitgeltenden Normen und Richtlinien - durchgeführt werden.
- Die Geräte gegen Eindringen von Wasser und Feuchtigkeit schützen, dies kann zu dauerhaften Schäden führen.
- Sollte dennoch Feuchtigkeit eingedrungen sein, die Geräte nie unter diesen Bedingungen einschalten, sondern zur Überprüfung an eine autorisierte Fachwerkstatt geben.
- Das System darf nie außerhalb der technischen Daten benutzt werden, da es zerstört werden kann.
- Das Gerät ist vor großer Hitze, Staub, Feuchtigkeit und Vibrationseinwirkung zu schützen.
- Um das System von der Versorgungsspannung zu trennen, ziehen Sie das Kabel nur am Stecker heraus. Ziehen Sie nie direkt am Kabel.
- Verlegen Sie die Verbindungskabel sorgfältig und stellen Sie sicher, dass die Kabel nicht mechanisch beansprucht, geknickt oder beschädigt werden und keine Feuchtigkeit eindringen kann.
- Falls Funktionsstörungen auftreten, benachrichtigen Sie bitte Ihren Lieferanten.
- Wartung und Reparaturen dürfen nur von autorisiertem Fachpersonal ausgeführt werden.
- Vor Öffnen des Gehäuses ist eine Netztrennung erforderlich.
- Das Gerät darf nur von qualifiziertem Servicepersonal geöffnet werden. Fremdeingriffe beenden jeden Garantieanspruch.
- Anschlusskabel sollten immer nur durch VIDEOR E. Hartig GmbH ausgetauscht werden.
- Verwenden Sie nur Originalersatzteile und Original-Zubehör von VIDEOR E. Hartig GmbH.
- Zur Reinigung der Gehäuse immer nur ein mildes Haushaltsmittel verwenden. Niemals Verdünner oder Benzin benutzen, dies kann die Oberfläche dauerhaft schädigen.
- Bei der Montage muss grundsätzlich darauf geachtet werden, dass vorhandene Dichtungen ordnungsgemäß eingesetzt und bei der Montage nicht verschoben werden. Beschädigte Dichtungen dürfen nicht mehr verbaut werden und führen zum Erlöschen des Garantieanspruchs.
- Der Errichter ist für die Aufrechterhaltung der Schutzart laut technischer Daten verantwortlich, z. B. durch Abdichtung des Kabelaustritts mit Silikon.
- Bei Kürzung von flexiblen Anschlussleitung sind Aderendhülsen zu verwenden.
- Die Geräte dürfen nur in den im Datenblatt angegebenen Temperatur- und Luftfeuchtigkeitsbereichen betrieben werden.

WEEE-Richtlinie (Elektro- und Elektronik-Altgeräte)

Ordnungsgemäße Entsorgung dieses Produkts (Gilt für die Europäische Union und die anderen Europäischen Länder mit getrennten Sammelsystemen)



Dieses am Produkt oder in seiner Dokumentation gezeigte Symbol bedeutet, dass es am Ende seiner Lebensdauer nicht mit dem Hausmüll entsorgt werden darf. Um eventuelle Umwelt- oder Gesundheitsschäden durch unkontrollierte Abfallbeseitigung zu verhindern, dieses Gerät von anderen Abfallarten trennen und ordnungsgemäß recyceln, um die nachhaltige Wiederverwendung materieller Ressourcen zu fördern. Haushaltsanwender sollten entweder den Händler, bei dem sie dieses Produkt gekauft haben, oder ihr örtliches Regierungsbüro kontaktieren, um Einzelheiten darüber zu erfahren, wo und wie sie dieses Gerät umweltgerecht recyceln können. Geschäftliche Anwender sollten sich an ihren Lieferanten wenden und die Bedingungen des Kaufvertrags überprüfen. Dieses Produkt darf zur Entsorgung nicht mit anderen Unternehmensabfällen vermischt werden.

Grafische Symbole

Bitte beachten Sie die Sicherheitshinweise und lesen Sie diese Anleitung vor Inbetriebnahme sorgfältig durch.



Wichtige Warnhinweise sind mit einem Achtung-Symbol gekennzeichnet.



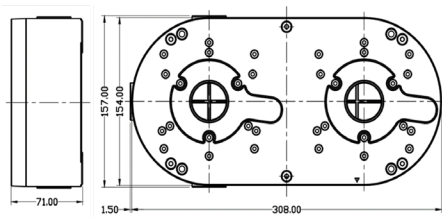
Wichtige Hinweise sind mit einem Hinweis-Symbol gekennzeichnet.

VOR DEM GEBRAUCH

- Die Anschlussbox an einer tragfähigen Struktur wie z. B. einer Betonwand befestigen.
- Verwenden Sie bei der Montage der Halterung je nach Montageposition das mitgelieferte Zubehör

Abmessungen (in mm) & Spezifikationen

DE



Ausführung:

Aluminiumguss

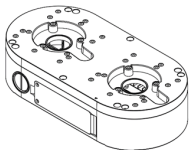
Abmessungen(mm):

309,50 x 157,00 x 71,00

Gewicht:

1165,00 g

Lieferumfang



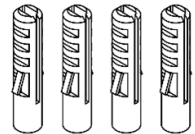
Doppel - Anschlussbox



Bohrschablone



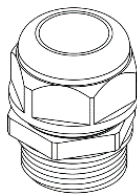
Inbusschlüssel



Dübel



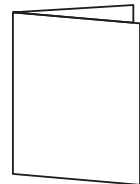
Schrauben



Dichtungsstopfen

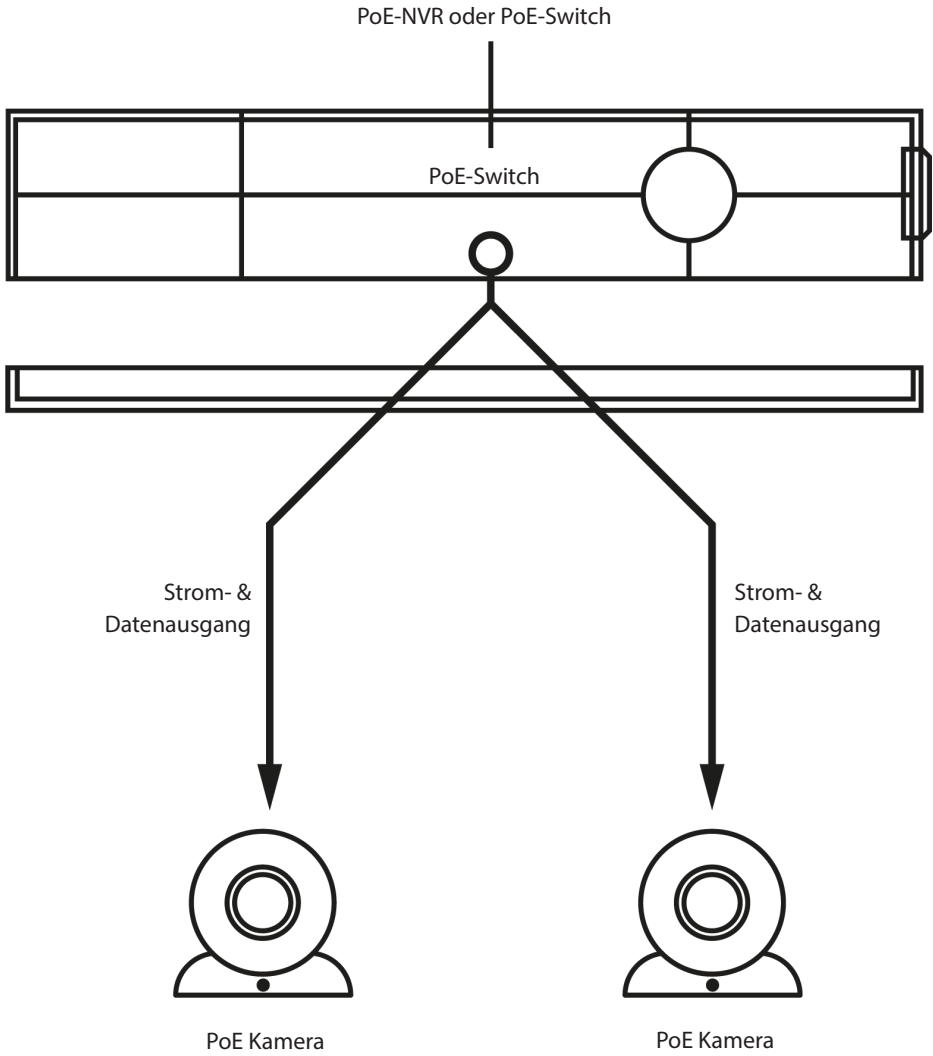


Kabelstopper



Kurzanzleitung (QIG)

ANSCHLUSSDIAGRAMM



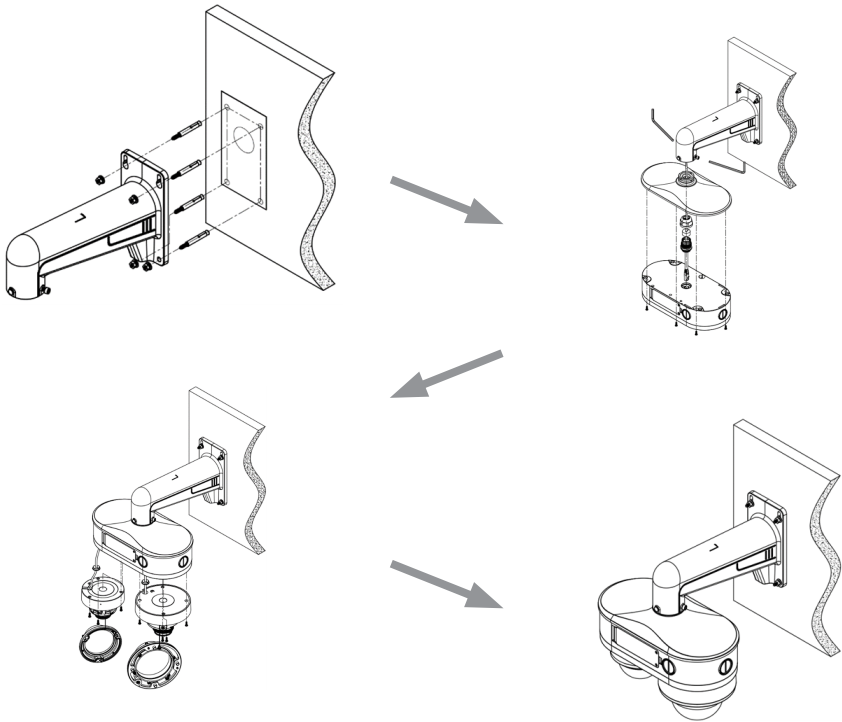
INSTALLATION

Wandmontage

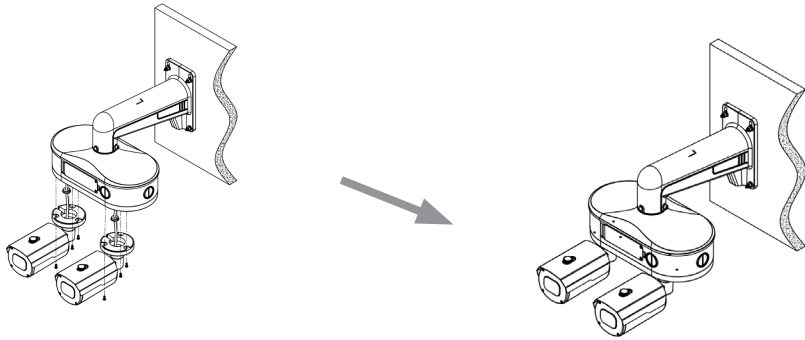
1. Bringen Sie die Montageschablone an der Installationsposition an und bohren Sie in die Wand.
2. Entfernen Sie das Schutzpapier von der Montageunterlage und befestigen Sie es auf der Rückseite der Halterung.
3. Führen Sie das Stromkabel und das BNC-Kabel durch die Halterung.
4. Befestigen Sie die Halterung mit den vier Schrauben an der Wand.
5. Die Kabel müssen durch die Adapterplatte verlegt werden.
6. Lösen Sie die Schrauben an der Oberseite der Halterung, richten Sie die Adapterplatte an der Niete der Halterung aus, drehen Sie die Platte in die richtige Position und ziehen Sie dann die Schrauben an beiden Seiten der Halterung fest.
7. Installieren Sie den Dichtungsstopfen und das Kabel durch die Installationsöffnung der Anschlussbox.
8. Installieren Sie die Anschlussbox auf der Adapterplatte.
9. Verbinden Sie die Strom- und BNC-Kabel mit den Kamerakabeln.
10. Hier können Sie Bullet- (INB-5xx / INB-6xx) oder Dome-Kameras (IND-6xx) an die Anschlussbox anschließen. Wenn Sie die vandalismussichere Kuppel installieren, öffnen Sie die Kuppelabdeckung durch Lösen der Schrauben.
11. Befestigen Sie die vandalismussichere Dome-Einheit oder den Kugelsockel mit den Befestigungsschrauben an der Montageplatte.
12. Einstellen des Blickwinkels der Kamera.
13. Setzen Sie die Kuppelabdeckung auf die Kuppelunit und ziehen Sie die Schrauben fest.

In Kombination mit WB-24

IND-6xx

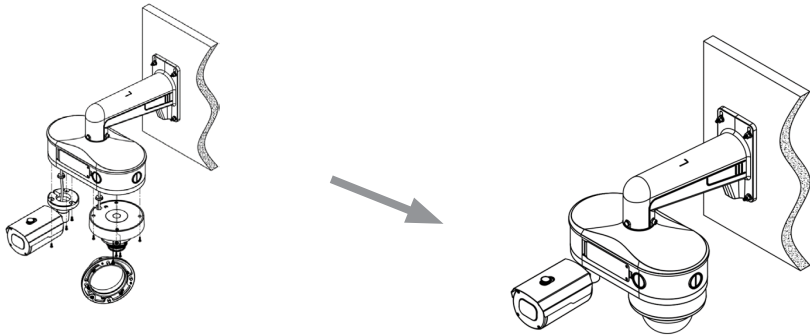


INB-5xx / INB-6xx

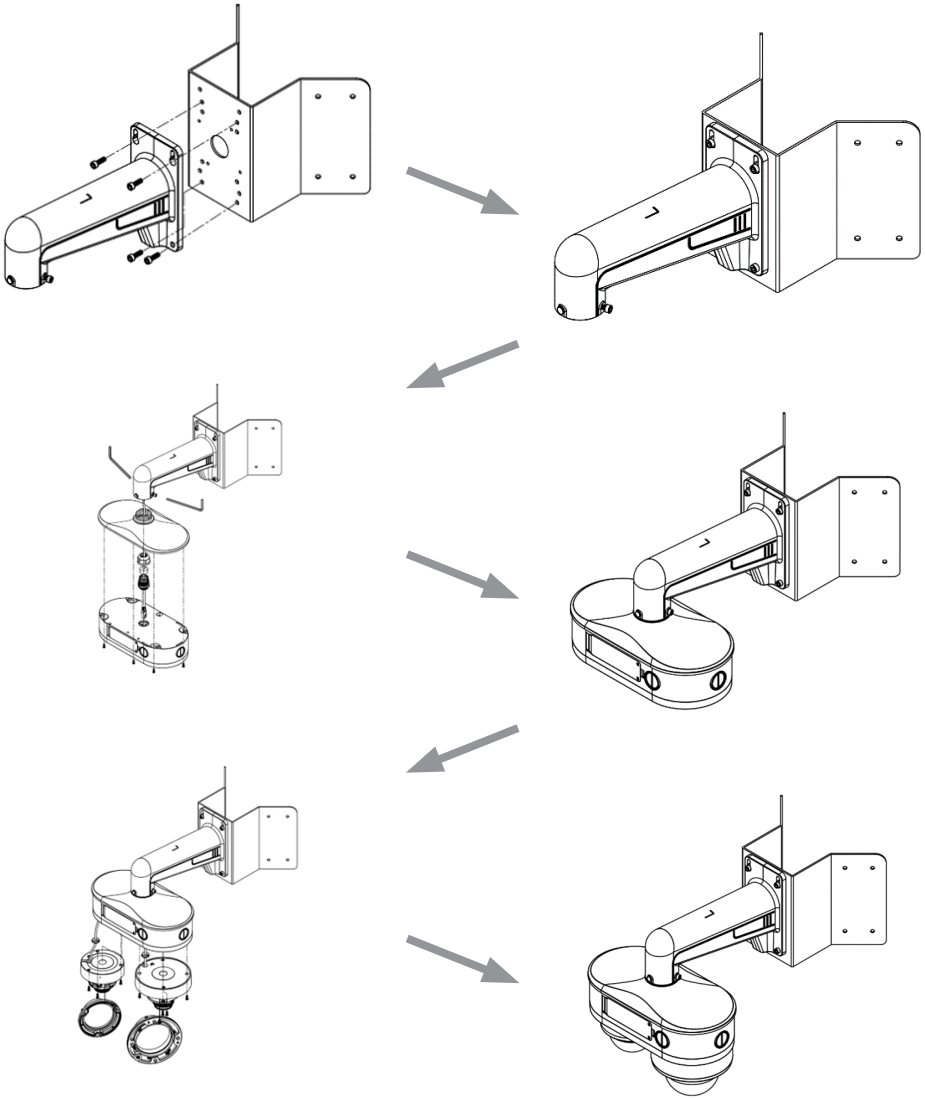


DE

Bullet und/oder Dome



In Kombination mit WB-24 & CM-22 (Eckmontage)

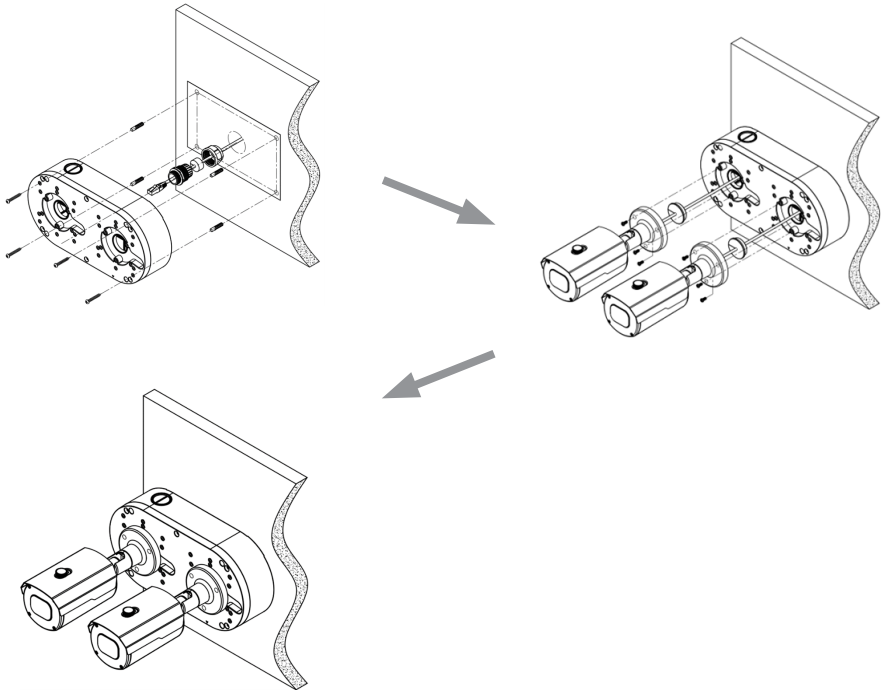


Direkte Installation

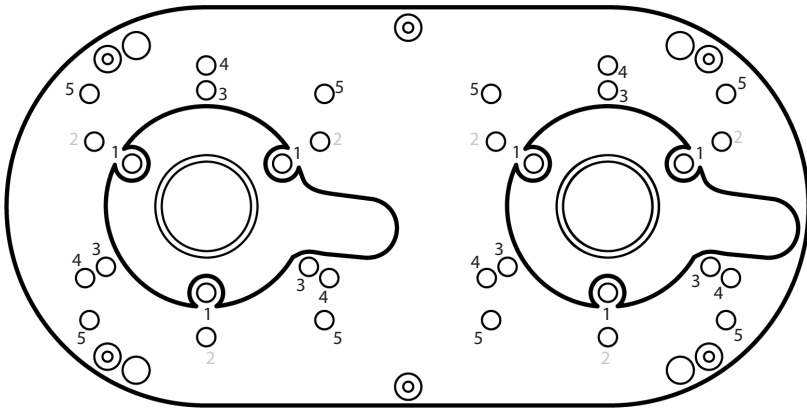
Sie können die Anschlussbox auch direkt an der Wand oder Decke montieren. Einzelheiten entnehmen Sie bitte den nachstehenden Abbildungen.

Sie können eine Dome- und/oder Bullet-Kamera an die Anschlussbox anschließen. Die Schritte sind identisch zur oben erwähnten Wandhalterung.

DE



Montagelöcher



1:
Verwenden Sie diese Löcher für die Montage der INB-5xx / INB-6xx Bullet Kamera
Basisdurchmesser: Ø 84 mm

2:
wird nicht benötigt

3:
Verwenden Sie diese Löcher für die Montage der INB-7xx Bullet Kamera
Basisdurchmesser: Ø 108 mm

4:
Verwenden Sie diese Löcher für die Montage der IND-5xx / MED-5xx Turret Kamera
Basisdurchmesser: Ø 135 mm

5:
Verwenden Sie diese Löcher für die Montage der IND-6xx Dome Kamera
Basisdurchmesser: Ø 135 mm



eneo® is a registered trademark of
Videor E. Hartig GmbH
Exclusive distribution through specialised
trade channels only.

Videor E. Hartig GmbH
Carl-Zeiss-Straße 8
63322 Rödermark / Germany
Tel. +49 (0) 6074 / 888-0
Fax +49 (0) 6074 / 888-100
www.videor.com
www.eneo-security.com

Technical changes reserved

© Copyright by Videor E. Hartig GmbH
Version 04/2023