

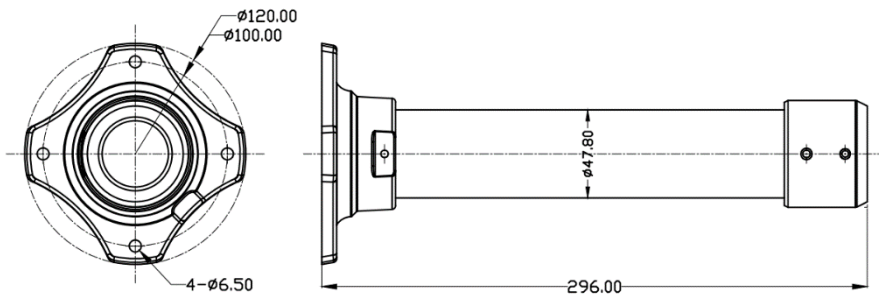
Dome-CH6 Quick Installation Guide (DE)

VOR dem GEBRAUCH

Montieren Sie die Halterung an einer stabilen Struktur wie einer Betonwand

Verwenden Sie bei der Montage der Halterung je nach Montageposition das mitgelieferte Zubehör

ABMESSUNGEN (Einheit: mm) SPEZIFIKATION



Ausführung: Aluminiumguss

Umgebung: Deckenmontage

Abmessungen (mm):

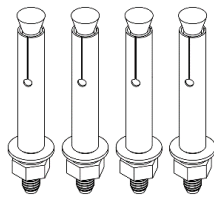
Ø 120,0x296,0mm

Gewicht: 518g

LIEFERUMFANG



Rohrhalterung



Dübel



Schlüssel

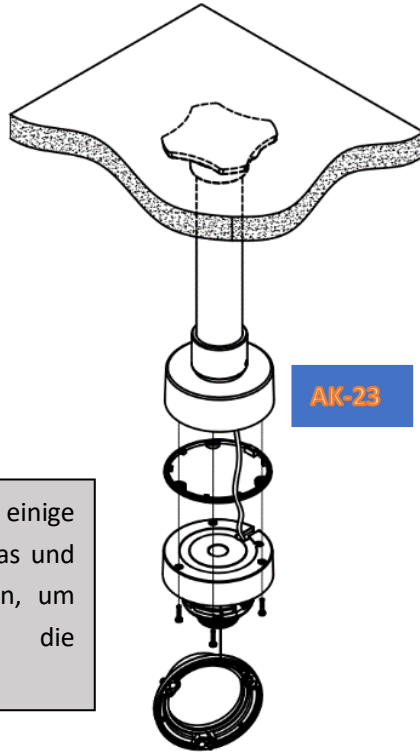
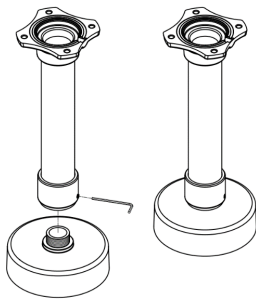


Kurzanzleitung

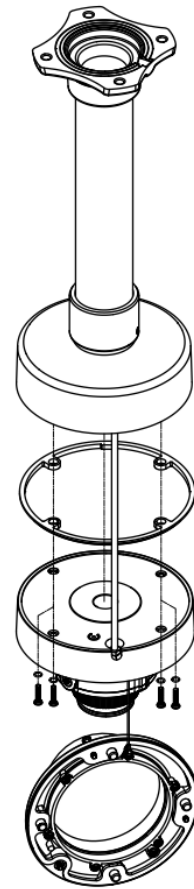
INSTALLATION

1. Bringen Sie die Montageschablone an der Einbauposition an und bohren Sie Löcher in die Wand.
2. Schlagen Sie die 4 Dübel in die gebohrten Löcher ein.
3. Führen Sie das Strom- und BNC-Kabel durch das Rohr.
4. Befestigen Sie das Rohr mit den vier Schrauben an der Wand
5. Drehen Sie die Box in das Rohr, das Rohr ist mit AK23 oder AK 25 kompatibel.
6. Setzen Sie den Dichtungsring zur Abdichtung ein.
7. Öffnen Sie die Dome-Abdeckung durch Lösen der Schrauben.
8. Verbinden Sie das Strom- und BNC-Kabel mit den Kamerakabeln.
9. Befestigen Sie die Dome-Basis an der Anschlussbox.
10. Stellen Sie den Blickwinkel der Kamera ein.
11. Setzen Sie die Dome-Kuppel auf die Dome-Kamera und ziehen Sie die Schrauben fest.

● Deckenmontage mit Anschlussbox



AK-23



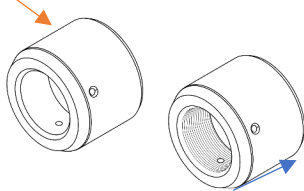
AK-25

Achtung: Sie können auch einige Anschlussboxen für Bullet-Kameras und mit Gewinde-Struktur verwenden, um die Rohrhalterung für die Deckenmontage zu benutzen.

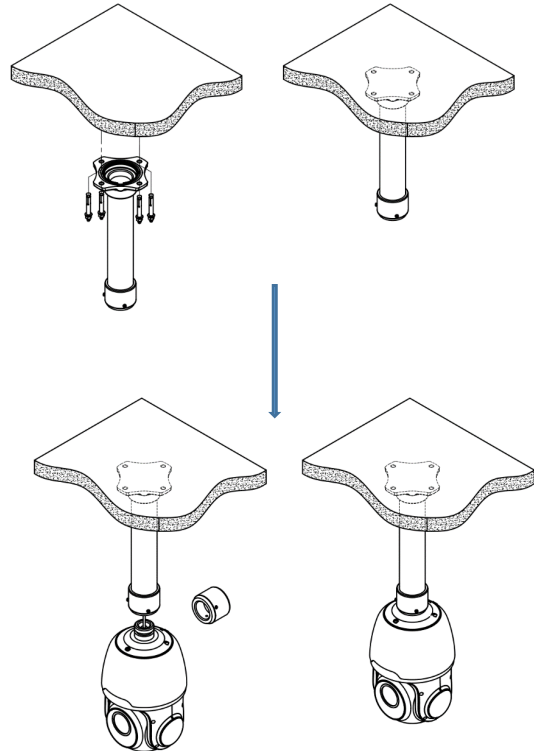
● Deckenmontage der 7" PTZ-Kamera.

1. Wechseln Sie das Verbindungsstück wie unten angegeben, um z.B. eine PTZ-Kamera an der Decke zu montieren.

Verbindungsstück für 7" PTZ-Kamera



Verbindungsstück für Anschlussbox



eneo® is a registered trademark of
VIDEOR E. Hartig GmbH
Exclusive distribution through
specialised trade channels only.

VIDEOR E. Hartig GmbH
Carl-Zeiss-Straße 8
63322 Rödermark/Germany
Tel. +49 (0) 6074 / 888-0
Fax +49 (0) 6074 / 888-100
www.videor.com
www.eneo-security.com

Technical changes reserved
© Copyright by VIDEOR E. Hartig
GmbH Version 08/2022