



EN

DE

# Quick Installation Guide

**AK-21**

**Accessory part  
for eneo products**



Learn more about **eneo IN series**  
on our YouTube channel.



# TABLE OF CONTENT

EN

<b>SAFETY INSTRUCTIONS .....</b>	<b>4</b>
General.....	4
Product specific .....	5
WEEE (Waste Electrical & Electronic Equipment) .....	6
Graphical Symbols .....	6
 <b>PRIOR TO USE .....</b>	 <b>7</b>
Dimensions (in mm) & Specifications .....	7
Parts supplied .....	7
 <b>INSTALLATION.....</b>	 <b>8</b>
Ceiling Mounting .....	8
Wall Mounting.....	8
Mounting Holes .....	9

## SAFETY INSTRUCTIONS

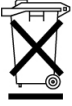
### General

- Before switching on and operating the system, first read this safety advice and the operating instructions.
- Keep the operating instructions in a safe place for later use.
- Installation, commissioning and maintenance of the system may only be carried out by authorised individuals and in accordance with the installation instructions - ensuring that all applicable standards and guidelines are followed.
- Protect the devices from water penetration and humidity, since these can cause lasting damage.
- Should moisture nevertheless enter the system, under no circumstance switch on the devices under these conditions, instead send them for examination to an authorised specialist workshop.
- The system must never be used outside of the technical specifications, since this can destroy it.
- The device must be protected from excesses of heat, dust, humidity and vibration.
- When separating the system from the voltage supply, only ever use the plug to pull out the cable. Never pull directly on the cable itself.
- Lay the connecting cables carefully and check that they are not mechanically stressed, kinked or damaged and that no humidity can penetrate into them.
- In the event of a malfunction, please inform your supplier.
- Maintenance and repairs may only be carried out by authorised specialist personnel.
- The system must be isolated from the power supply before opening the housing.
- The device may only be opened by qualified service personnel. Unauthorised access invalidates any warranty claim.
- Connection cables should always be exchanged through Videor E. Hartig GmbH.
- Use only original spare parts and accessories from Videor E. Hartig GmbH.
- The housing should only be cleaned using a mild domestic cleaning agent. Never use solvents or petrol as these can permanently damage the surface.
- During installation, it is essential to ensure that the seals provided are correctly installed and that they are not displaced during installation. Damaged seals must not be installed and will invalidate any warranty.
- The installer is responsible for the maintenance of the enclosure as per the technical data, e.g. by sealing the cable outlets with silicone.
- Wire end ferrules should be used when shortening the flexible connection cables.
- The devices may only be operated in the temperature range indicated in the data sheet and within the defined air humidity range.



## WEEE (Waste Electrical & Electronic Equipment)

Correct Disposal of This Product (Applicable in the European Union and other European countries with separate collection systems).



This marking shown on the product or its literature, indicates that it should not be disposed with other household wastes at the end of its working life. To prevent possible harm to the environment or human health from uncontrolled waste disposal, please separate this from other types of wastes and recycle it responsibly to promote the sustainable reuse of material resources. Household users should contact either the retailer where they purchased this product, or their local government office, for details of where and how they can take this item for environmentally safe recycling. Business users should contact their supplier and check the terms and conditions of the purchase contract. This product should not be mixed with other commercial wastes for disposal.

## Graphical Symbols

Please pay attention to the safety instructions, and carefully read through this instruction guide before initial operation.



Important points of warning are marked with a caution symbol.



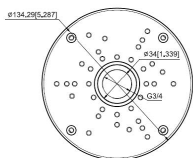
Important points of advice are marked with a notice symbol.

## PRIOR TO USE

- Install the mount onto a strong structure such as concrete wall
- Use the supplied accessories when installing the mount bracket depends on mounting position

EN

## Dimensions (in mm) & Specifications



### Construction:

Aluminum Cast

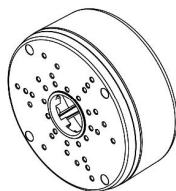
### Dimensions(mm):

Ø 134,30 x 56,50

### Weight:

396,00 g (0.87 lb)

## Parts supplied



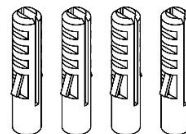
Junction Box



Installation Template



Screws



Expansion Bolts



Sealing ring



Screw Driver

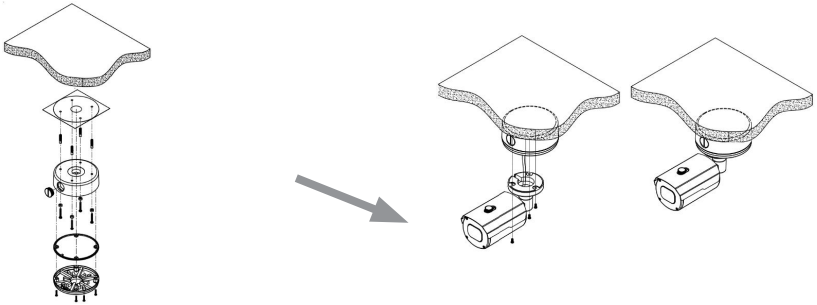


QIG

## INSTALLATION

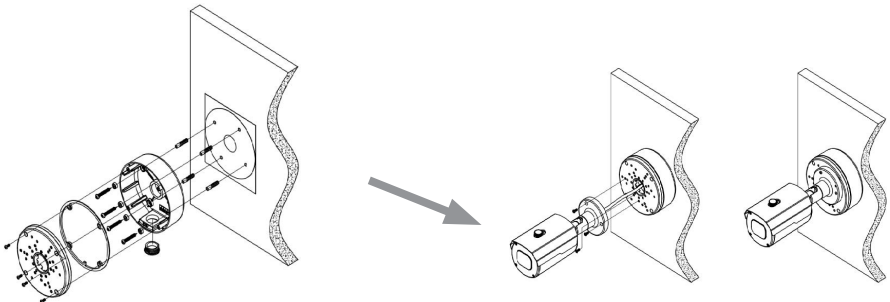
### Ceiling Mounting

1. Use the mounting template to drill the necessary holes in the correct position in the ceiling.
2. Hammer the four expansion crews into the holes.
3. Feed the power and BNC cables through the box.
4. Secure the box with the four screws.
5. Insert the sealing ring into the bracket to seal it.
6. Tighten the box cover with the four screws on the bottom of the box.
7. Connect the power and BNC cables to the camera cables.
8. Adjust the angle of view of the camera.
9. Attach the camera mount to the housing cover.



### Wall Mounting

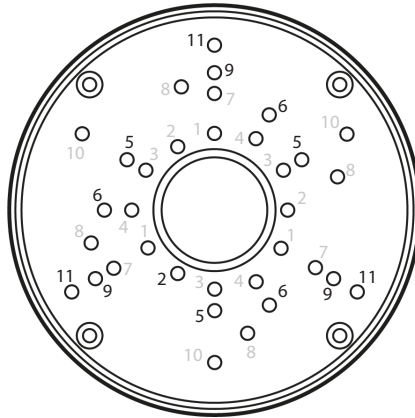
1. Use the drilling template to drill the necessary holes in the correct position in the wall.
2. Then mount the box on the wall by following steps 2-9 for ceiling mounting.





## Mounting Holes

EN



**1-4:**  
not needed

**5:**  
Use these holes for mounting the Mounting the INB-5xx / INB-6xx Bullet Camera  
Base diameter:  $\varnothing$  84,00 mm

**6:**  
Use these holes for mounting the Mounting the MED-55F0036MOA Turret Camera  
Base diameter:  $\varnothing$  90 mm

**7-8:**  
not needed

**9:**  
Use these holes for mounting the Mounting the INB-7xx Bullet Camera  
Base diameter:  $\varnothing$  108 mm

**10:**  
not needed

**11:**  
Use these holes for mounting the Mounting the IND-5xx Turret Camera  
Base diameter:  $\varnothing$  135,6 mm



## INHALTSVERZEICHNIS

<b>SICHERHEITSHINWEISE.....</b>	<b>12</b>
Allgemein .....	12
Produktspezifisch .....	13
WEEE-Richtlinie (Elektro- und Elektronik-Altgeräte) .....	14
Grafische Symbole .....	14
<b>VOR DEM GEBRAUCH .....</b>	<b>15</b>
Abmessungen (in mm) & Spezifikationen.....	15
Lieferumfang .....	15
<b>INSTALLATION.....</b>	<b>16</b>
Deckenmontage.....	16
Wandmontage .....	16
Montagelöcher.....	17

## SICHERHEITSHINWEISE

### Allgemein

- Bevor Sie das System anschließen und in Betrieb nehmen, lesen Sie zuerst diese Sicherheitshinweise und die Betriebsanleitung.
- Bewahren Sie die Betriebsanleitung sorgfältig zur späteren Verwendung auf.
- Montage, Inbetriebnahme und Wartung des Systems darf nur durch dafür autorisierte Personen vorgenommen und entsprechend den Installationsanweisungen - unter Beachtung aller mitgeltenden Normen und Richtlinien - durchgeführt werden.
- Die Geräte gegen Eindringen von Wasser und Feuchtigkeit schützen, dies kann zu dauerhaften Schäden führen.
- Sollte dennoch Feuchtigkeit eingedrungen sein, die Geräte nie unter diesen Bedingungen einschalten, sondern zur Überprüfung an eine autorisierte Fachwerkstatt geben.
- Das System darf nie außerhalb der technischen Daten benutzt werden, da es zerstört werden kann.
- Das Gerät ist vor großer Hitze, Staub, Feuchtigkeit und Vibrationseinwirkung zu schützen.
- Um das System von der Versorgungsspannung zu trennen, ziehen Sie das Kabel nur am Stecker heraus. Ziehen Sie nie direkt am Kabel.
- Verlegen Sie die Verbindungskabel sorgfältig und stellen Sie sicher, dass die Kabel nicht mechanisch beansprucht, geknickt oder beschädigt werden und keine Feuchtigkeit eindringen kann.
- Falls Funktionsstörungen auftreten, benachrichtigen Sie bitte Ihren Lieferanten.
- Wartung und Reparaturen dürfen nur von autorisiertem Fachpersonal ausgeführt werden.
- Vor Öffnen des Gehäuses ist eine Netztrennung erforderlich.
- Das Gerät darf nur von qualifiziertem Servicepersonal geöffnet werden. Fremdeingriffe beenden jeden Garantieanspruch.
- Anschlusskabel sollten immer nur durch VIDEOR E. Hartig GmbH ausgetauscht werden.
- Verwenden Sie nur Originalersatzteile und Original-Zubehör von VIDEOR E. Hartig GmbH.
- Zur Reinigung der Gehäuse immer nur ein mildes Haushaltsmittel verwenden. Niemals Verdünner oder Benzin benutzen, dies kann die Oberfläche dauerhaft schädigen.
- Bei der Montage muss grundsätzlich darauf geachtet werden, dass vorhandene Dichtungen ordnungsgemäß eingesetzt und bei der Montage nicht verschoben werden. Beschädigte Dichtungen dürfen nicht mehr verbaut werden und führen zum Erlöschen des Garantieanspruchs.
- Der Errichter ist für die Aufrechterhaltung der Schutzart laut technischer Daten verantwortlich, z. B. durch Abdichtung des Kabelaustritts mit Silikon.
- Bei Kürzung von flexiblen Anschlussleitung sind Aderendhülsen zu verwenden.
- Die Geräte dürfen nur in den im Datenblatt angegebenen Temperatur- und Luftfeuchtigkeitsbereichen betrieben werden.



## WEEE-Richtlinie (Elektro- und Elektronik-Altgeräte)

Ordnungsgemäße Entsorgung dieses Produkts (Gilt für die Europäische Union und die anderen Europäischen Länder mit getrennten Sammelsystemen)



Dieses am Produkt oder in seiner Dokumentation gezeigte Symbol bedeutet, dass es am Ende seiner Lebensdauer nicht mit dem Hausmüll entsorgt werden darf. Um eventuelle Umwelt- oder Gesundheitsschäden durch unkontrollierte Abfallbeseitigung zu verhindern, dieses Gerät von anderen Abfallarten trennen und ordnungsgemäß recyceln, um die nachhaltige Wiederverwendung materieller Ressourcen zu fördern. Haushaltsanwender sollten entweder den Händler, bei dem sie dieses Produkt gekauft haben, oder ihr örtliches Regierungsbüro kontaktieren, um Einzelheiten darüber zu erfahren, wo und wie sie dieses Gerät umweltgerecht recyceln können. Geschäftliche Anwender sollten sich an ihren Lieferanten wenden und die Bedingungen des Kaufvertrags überprüfen. Dieses Produkt darf zur Entsorgung nicht mit anderen Unternehmensabfällen vermischt werden.

## Grafische Symbole

Bitte beachten Sie die Sicherheitshinweise und lesen Sie diese Anleitung vor Inbetriebnahme sorgfältig durch.



Wichtige Warnhinweise sind mit einem Achtung-Symbol gekennzeichnet.



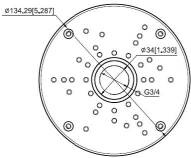
Wichtige Hinweise sind mit einem Hinweis-Symbol gekennzeichnet.

## VOR DEM GEBRAUCH

- Die Anschlussbox an einer tragfähigen Struktur wie z. B. einer Betonwand befestigen.
- Verwenden Sie bei der Montage der Halterung je nach Montageposition das mitgelieferte Zubehör.

## Abmessungen (in mm) & Spezifikationen

DE



### Ausführung:

Aluminiumguss

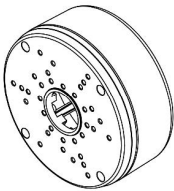
### Abmessungen(mm):

Ø 134,30 x 56,50

### Gewicht:

396,00 g

## Lieferumfang



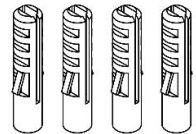
Anschlussbox



Bohrschablone



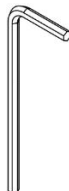
Schrauben



Dübel



Dichtungsring



Inbusschlüssel

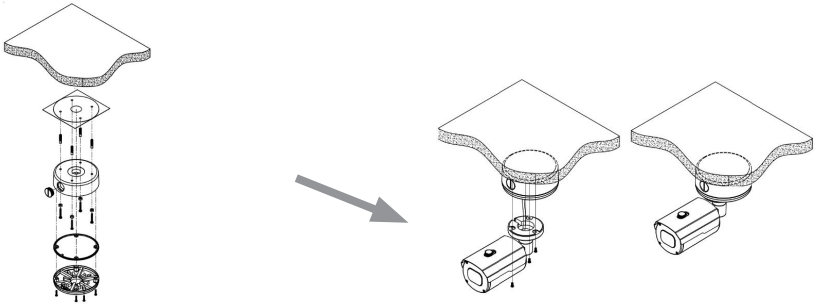


Kurzanleitung (QIG)

## INSTALLATION

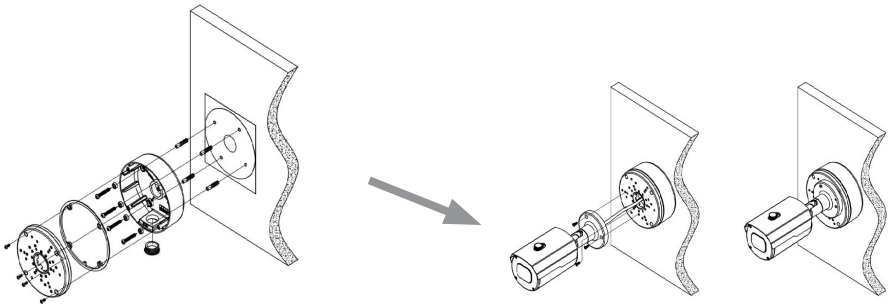
### Deckenmontage

1. Nutzen Sie die Bohrschablone um die notwendigen Löcher an der richtigen Position in der Decke zu bohren.
2. Hämmern Sie die vier Dübel in die Bohrlöcher.
3. Führen Sie die Strom- und BNC-Kabel durch die Box.
4. Befestigen Sie die Dose mit den vier Schrauben.
5. Setzen Sie den Dichtungsring in die Halterung ein, um sie abzudichten.
6. Ziehen Sie den Gehäusedeckel mit den vier Schrauben am Gehäuseboden fest.
7. Verbinden Sie das Strom- und das BNC-Kabel mit den Kamerakabeln.
8. Stellen Sie den Blickwinkel der Kamera ein.
9. Befestigen Sie die Kamerahalterung an der Gehäuseabdeckung.



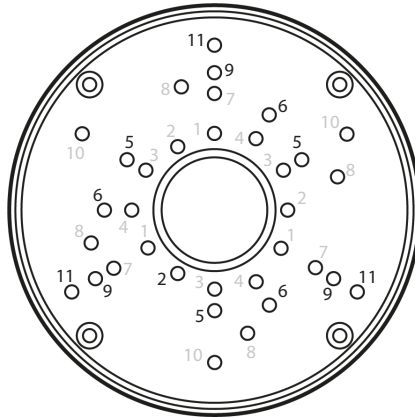
### Wandmontage

1. Nutzen Sie die Bohrschablone um die notwendigen Löcher an der richtigen Position in der Wand zu bohren.
2. Montieren Sie die Box dann an der Wand, indem Sie die Schritte 2-9 für die Deckenmontage befolgen.





## Montagelöcher



DE

**1-4:**  
wird nicht benötigt

**5:**  
Verwenden Sie diese Löcher für die Montage der INB-5xx / INB-6xx Bullet Kamera  
Basisdurchmesser:  $\varnothing$  84,00 mm

**6:**  
Verwenden Sie diese Löcher für die Montage der MED-55F0036MOA Turret Kamera  
Basisdurchmesser:  $\varnothing$  90 mm

**7-8:**  
wird nicht benötigt

**9:**  
Verwenden Sie diese Löcher für die Montage der INB-7xx Bullet Kamera  
Basisdurchmesser:  $\varnothing$  108 mm

**10:**  
wird nicht benötigt

**11:**  
Verwenden Sie diese Löcher für die Montage der IND-5xx Turret Kamera  
Basisdurchmesser:  $\varnothing$  135,6 mm







eneo® is a registered trademark of  
Videor E. Hartig GmbH  
Exclusive distribution through specialised  
trade channels only.

Videor E. Hartig GmbH  
Carl-Zeiss-Straße 8  
63322 Rödermark / Germany  
Tel. +49 (0) 6074 / 888-0  
Fax +49 (0) 6074 / 888-100  
[www.videor.com](http://www.videor.com)  
[www.eneo-security.com](http://www.eneo-security.com)

Technical changes reserved

© Copyright by Videor E. Hartig GmbH  
Version 04/2023