



EN
DE

Quick Installation Guide

**1/2.8" HD Camera, Day&Night,
1920x1080, Infrared,
2.7 - 13,5 mm, 12VDC, IP66**

MEB-62V2713P0A

Table of contents

Parts supplied	5
Part names	6
Installation instructions	7
Pan & Tilt adjustments	7
Power supply connections.....	9
Operating instructions	10
Using OSD controller.....	10
◆ Description of the joystick operation	10
Using Video Format Switch.....	10
DIP Switch setting	10
Joystick setting.....	11
OSD menu startup	11
OSD menu table	11
Further information	26

Safety instructions

EN

General safety instructions

- Before switching on and operating the system, first read this safety advice and the operating instructions.
- Keep the operating instructions in a safe place for later use.
- Installation, commissioning and maintenance of the system may only be carried out by authorised individuals and in accordance with the installation instructions - ensuring that all applicable standards and guidelines are followed.
- Protect the devices from water penetration and humidity, since these can cause lasting damage.
- Should moisture nevertheless enter the system, under no circumstance switch on the devices under these conditions, instead send them for examination to an authorised specialist workshop.
- The system must never be used outside of the technical specifications, since this can destroy it.
- The device must be protected from excesses of heat, dust, humidity and vibration.
- When separating the system from the voltage supply, only ever use the plug to pull out the cable. Never pull directly on the cable itself.
- Lay the connecting cables carefully and check that they are not mechanically stressed, kinked or damaged and that no humidity can penetrate into them.
- In the event of a malfunction, please inform your supplier.
- Maintenance and repairs may only be carried out by authorised specialist personnel.
- The system must be isolated from the power supply before opening the housing.
- The device may only be opened by qualified service personnel. Unauthorised access invalidates any warranty claim.
- Connection cables should always be exchanged through Videor E. Hartig GmbH.
- Use only original spare parts and accessories from Videor E. Hartig GmbH.
- The housing should only be cleaned using a mild domestic cleaning agent. Never use solvents or petrol as these can permanently damage the surface.
- During installation, it is essential to ensure that the seals provided are correctly installed and that they are not displaced during installation. Damaged seals must not be installed and will invalidate any warranty.
- The installer is responsible for the maintenance of the enclosure as per the technical data, e.g. by sealing the cable outlets with silicone.
- Wire end ferrules should be used when shortening the flexible connection cables.
- The devices may only be operated in the temperature range indicated in the data sheet and within the defined air humidity range.

Product - Specific Safety Instructions

- The camera may never be pointed directly at the Sun with the aperture open (this will destroy the sensor).
- It is unavoidable that during manufacture and to a certain extent during later use, humidity will be present in the ambient air within the device's housing. In the event of large temperature fluctuations, this humidity may condense inside the housing.
- To avoid this condensation inside the very tightly sealed housing, the manufacturer has inserted silica gel sachets in the housing of the various camera types.
- It is however a physical given, that these silica gel bags will reach saturation after a certain amount of time. They should therefore be replaced with new silica gel sachets.
- During installation, it is essential to ensure that the seals provided are correctly installed and that they are not displaced during installation. Damaged seals must not be installed and will invalidate any warranty.
- A multipolar, easily accessible isolation device should be installed in the proximity of the IR Spotlight, in order to disconnect the device from the power supply for service work.
- The earth connection must be made according to the low impedance requirement of DIN VDE 0100.
- Subsequent painting of the equipment surface can impair the function.
- Any warranty claim is invalidated by subsequent painting.
- A safety margin of > 1m from the spotlight must be maintained when viewing directly into the IR Spotlight in a darkened environment.
- Do not look directly at invisible LED radiation using optical instruments (e.g. a reading glass, magnifying glass or microscope), since this can endanger the eyes, LED Class 1M.
- Operation of the IR spotlight with a defective cover or during repair is prohibited.

Class A device note

This is a Class A device. This device can cause malfunctions in the living area; in such an event, the operator may need to take appropriate measures to compensate for these.

WEEE (Waste Electrical & Electronic Equipment)

Correct Disposal of This Product (Applicable in the European Union and other European countries with separate collection systems).



This marking shown on the product or its literature, indicates that it should not be disposed with other household wastes at the end of its working life. To prevent possible harm to the environment or human health from uncontrolled waste disposal, please separate this from other types of wastes and recycle it responsibly to promote the sustainable reuse of material resources. Household users should contact either the retailer where they purchased this product, or their local government office, for details of where and how they can take this item for environmentally safe recycling. Business users should contact their supplier and check the terms and conditions of the purchase contract. This product should not be mixed with other commercial wastes for disposal.

Graphical symbols

Please pay attention to the safety instructions, and carefully read through this instruction guide before initial operation.



Important points of warning are marked with a caution symbol.

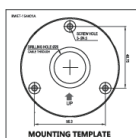
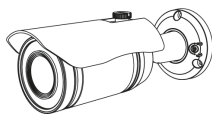


Important points of advice are marked with a notice symbol.

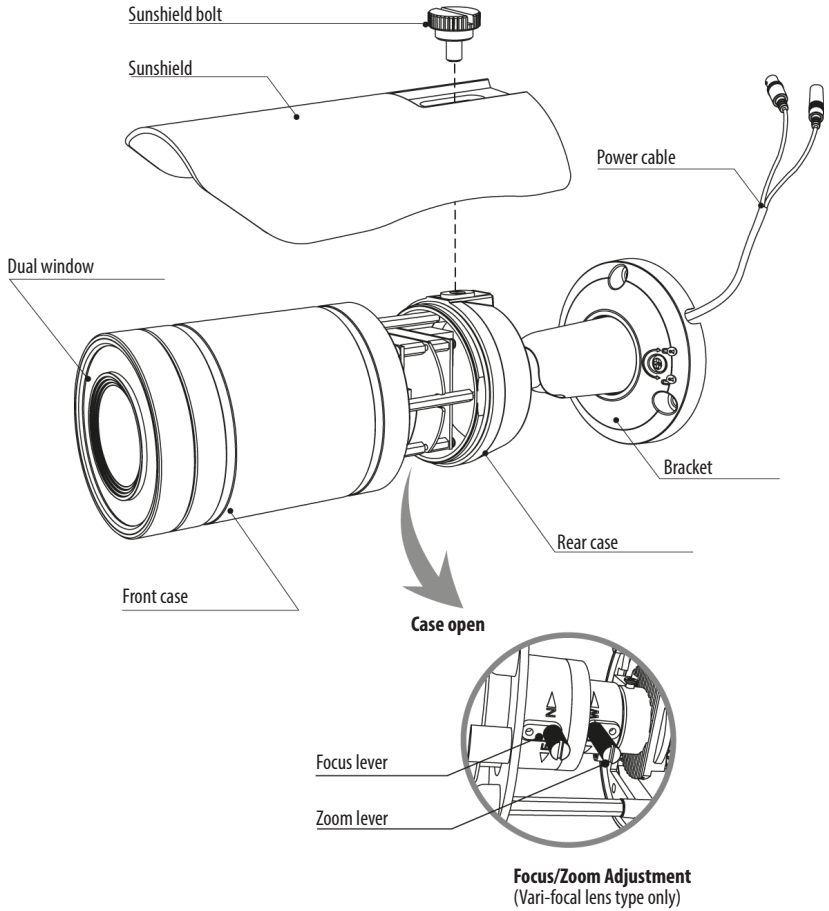
Parts supplied

- Camera
- Operating Instruction
- Mounting Template
- Plastic Anchor: 6 x 30 mm (3pcs)
- Mounting Screw: 3.5 x 25 mm (3pcs)
- L-Wrench (1pc)
- Video Sub-out Cable (1pc)

EN



Part names



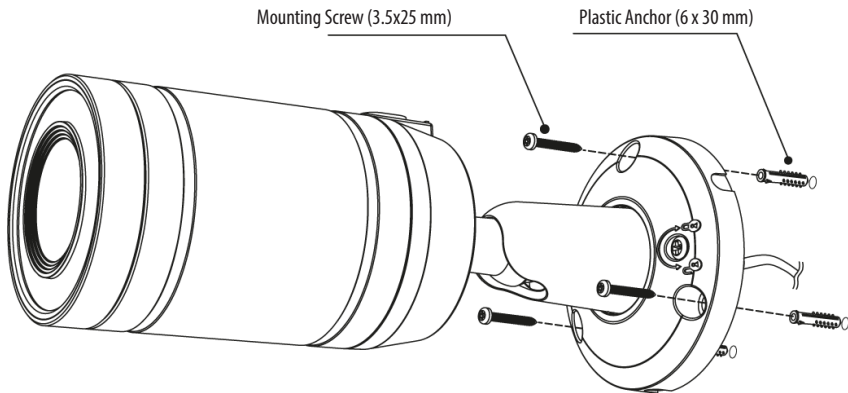
Installation instructions



CAUTION: The camera's base should be attached to a structural object, such as concrete, hard wood, wall stud or ceiling rafter that supports the weight of the camera. If necessary use appropriate mounting material (e.g. anchors) instead of the material enclosed with the camera.

EN

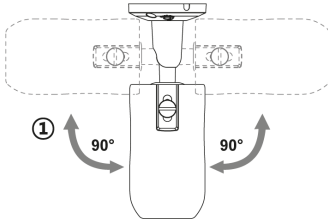
1. Locate the mounting template at the installation position and drill the ceiling or wall if needed.
2. Route the Power cable to the connecting place.
3. Place the camera bracket on pre-drilled position and fix it through using mounting screws.
4. Set the camera's viewing angle by using the driver. (Refer to 'TIP').
5. Put the sunshield to the camera unit and tighten the sunshield-bolt.



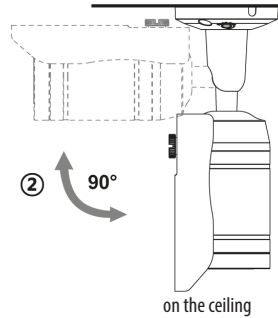
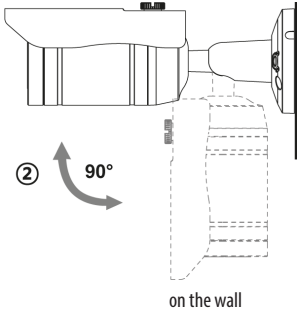
Pan & Tilt adjustments

- Unlock the Lock/Unlock screw on the camera bracket using the driver.
- Adjust the camera's viewing angle then lock the Lock/Unlock screw and fix the sub-lock screw on the other side of bracket.

1. Pan limit: Pan is limited to $\pm 90^\circ$.



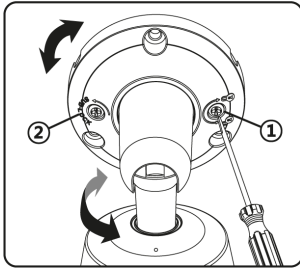
2. Tilt limit: Tilt is limited to $0^\circ(2^\circ)$ min $\sim 90^\circ$ max. for wall(ceiling) installation respectively with reference to the wall(ceiling) when the inclination of camera module is 0° , that is, the image is aligned horizontally.



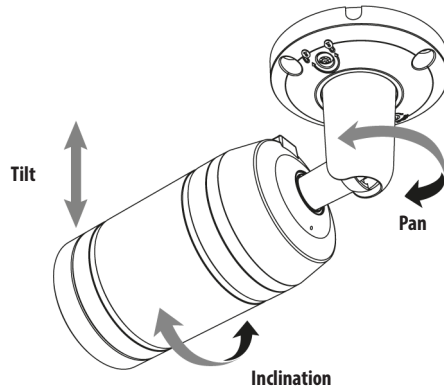
3. Inclination limit (Horizontal image alignment): Inclination limited to $\pm 90^\circ$ max.



Adjustment of viewing angle with 3-Axis bracket.



1. Lock/Unlock Screw
2. Sub-Lock Screw



EN



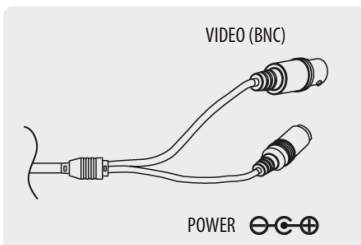
CAUTION:

Extreme care should be taken NOT to scratch the surface of window while the camera installing or adjusting. Care should be taken the cable is NOT to be damaged, kinked or exposed in the hazardous area. Do not expose the camera directly to a strong light source such as the sun or spot light.

When assembling the front case, be sure that a Rubber sealing is not protrusive. If the front case is tightened excessively, sealing may not be ensured.

Power supply connections

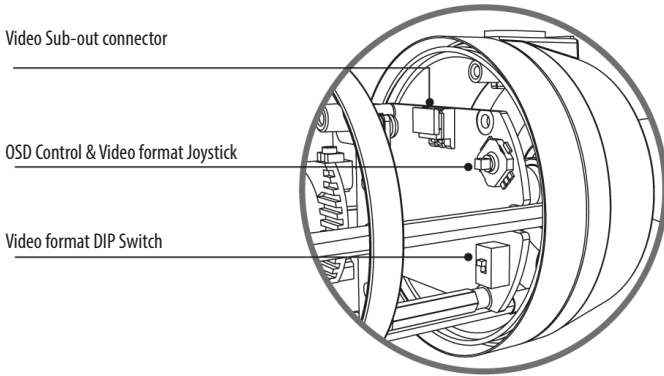
Make sure the power is removed before the installation. Camera can be operated with the regulated or unregulated DC12V but the regulated power supply of DC12V is recommended. Camera is protected from the damage by the reverse connection of polarity..



Operating instructions

Using OSD controller

Setup menu can be accessed and controlled by OSD control joy stick inside of the camera unit. Five commands are available with the joy



◆ Description of the joystick operation

1. SET Key (●) : Access to the menu or enter the setting. To enter the main menu, press the Set Key down.
2. UP/DOWN Key (▲/▼) : Choose the desired sub-menu and to move the cursor up or down.
3. LEFT/RIGHT Key (◀/▶) : Set up the value of the selected menu. Used to adjust the desired menu selection and to move the cursor left or right.

i If OSD menu is adjusted in specific video format, adjusted value is applied to only related video format. For example, if the menu is adjusted in CVBS mode, adjusted value is applied to CVBS video only.

Using Video Format Switch

DIP Switch setting

The DIP SWITCH setting has first priority. If the switch is set to CVBS, only CVBS output is available for both main video output and sub-out. Please be advised that camera generates only one video output for both main video output and sub-out. It takes 3~5 seconds when video format is changing. The default DIP SWITCH setting is CVBS mode.

Joystick setting

Switching video format is available by Video format joystick. If you want to set the HD video format, set the DIP Switch to HD mode first. Then set the one of HD Video format by joystick. The default setting is TVI mode.

1. TVI mode (Up ▲) : Moving up direction for about 3 seconds to TVI mode.
2. CVBS (Down ▼) : Moving down direction for about 3 seconds to CVBS.
3. AHD (Left ◀) : Moving left direction for about 3 seconds to AHD.
4. CVI mode (Right ▶) : Moving right direction for about 3 seconds to CVI mode.

OSD menu startup

Press the 'OSD menu SET key' down to access the setup menu mode.

- EXIT : Enters 'EXIT' menu.
- RETURN : Returns to the previous menu.
- DEFAULT : Restores to factory default.

MAIN MENU		
▶	1. LENS	DC ↵
	2. FOCUS ASSIST	↵
	3. EXPOSURE	↵
	4. BACKLIGHT	OFF
	5. WHITE BAL	ATW
	6. DAY & NIGHT	AUTO ↵
	7. NR	↵
	8. SPECIAL	↵
	9. ADJUST	↵
	10. EXIT	SAVE&END ↵

OSD menu table


MENU	SUB MENU	CONFIGURATION	
LENS	DC	MODE	INDOOOR, OUTDOOR
		IRIS SPEED	
	MANUAL		
FOCUS ASSIST	DN DWELL		

MENU	SUB MENU	CONFIGURATION	
EXPOSURE	SHUTTER	FLK, 1/60(1/50), 1/30(1/25), AUTO, x30~x2, 1/50000~1/200	
	AGC	0~15	
	SENS UP	OFF, AUTO (2x~30x)	
	BRIGHTNESS	1~100	
	D-WDR	ON(LEVEL:0~8), AUTO, OFF	
	DEFOG	OFF, AUTO	POS/SIZE, GRADATION(0~2), DEFAULT
BACKLIGHT	OFF		
	HSBLC	SELECT	AREA1~4
		DISPLAY	ON, OFF
		BLACK MASK	ON, OFF
		LEVEL	0~100
		MODE	ALL DAY, NIGHT(AGC LEVEL)
		DEFAULT	
	BLC	LEVEL, AREA, DEFAULT	
WHITE BAL	ATW, AWB, MANUAL(BLUE/RED GAIN), OUTDOOR, INDOOR, AWC->SET		
DAY & NIGHT	AUTO	D->N(AGC/CDS), D->N(DELAY), N->D(AGC/CDS), N->D(DELAY)	
	EXT	D->N(DELAY), N->D(DELAY)	
	B/W	BURST, IR SMART, IR PWN*	
	COLOR		
NR	2DNR	LOW, MIDDLE, HIGH	
	3DNR(AHD only)	LOW, MIDDLE, HIGH	

MENU	SUB MENU	CONFIGURATION		
SPECIAL	CAM TITLE	OFF, ON		
	D-EFFECT	FREEZE	OFF, ON	
		MIRROR	MIRROR, V-FLIP, ROTATE, OFF	
		NEG. IMAGE		
	MOTION	SELECT	AREA1~4	
		DISPLAY	OFF, ON(POSITION, SIZE)	
		SENSITIVITY	0~100	
		COLOR	Green, Red, White, Blue	
		TRANS	0.00~1.00	
		ALARM*	VIEW TYPE, OSD VIEW, ALARM OUT, TIME	
		DEFAULT		
	PRIVACY	OFF, ON	SELECT	AREA1~4
			DISPLAY	COLOR, INV, MOSAIC
			COLOR	White, User, Cyan, Green, Yellow, Blue, Red, Black
			TRANS	0.25~1.00
			DEFAULT	
	LANGUAGE	ENG, TUR, NED, POR, RUS, POL, SPA, ITA, FRA, GER, CHN1/CHN2		
DEFECT	LIVE DPC	AGC LEVEL(0~255), LEVEL(0~100)		
	WHITE DPC	SENS-UP, POS/SIZE, START, DPC VIEW, AGC		
	BLACK DPC	POS/SIZE, START, DPC VIEW, LEVEL		
RS-485*	CAM ID, ID DISPLAY, BAUDRATE			
VERSION	FW VER, ISP VER, AHD RX VER			
COLOR BAR	OFF, ON			
ADJUST	SHARPNESS	AUTO	LEVEL, START AGC, END AGC	
		OFF		
	MONITOR	LDC, CRT		
	LSC	OFF, ON		
	VIDEO OUT	NTSC/PAL		
	COMET (CVBS)	OFF, ON		
	MONITOR OUT(HD)	AHD, TVI mode, CVI mode, CVBS		
EXIT	SAVE&END, NOT SAVE, RESET			

(*) : Not Available

Inhaltsverzeichnis

Lieferumfang	17
Bezeichnungen von Gerätekomponenten	18
Installationsanweisungen	19
Einstellung von Schwenkung und Neigung.....	19
Stromversorgungsanschlüsse.....	21
Betriebsanleitung	22
Bildschirmenü-Steuerung verwenden	22
 Beschreibung der Joystick-Bedienung.....	22
Verwendung des Videoformat-Schalters.....	23
DIP-Schalter-Einstellung.....	23
Joystick-Einstellung.....	23
Bildschirmenü starten	23
Bildschirmenü-Übersicht	24
Further information	26

Sicherheitsanweisungen

Sicherheitshinweise allgemein

- Bevor Sie das System anschließen und in Betrieb nehmen, lesen Sie zuerst diese Sicherheitshinweise und die Betriebsanleitung.
- Bewahren Sie die Betriebsanleitung sorgfältig zur späteren Verwendung auf.
- Montage, Inbetriebnahme und Wartung des Systems darf nur durch dafür autorisierte Personen vorgenommen und entsprechend den Installationsanweisungen - unter Beachtung aller mitgeltenden Normen und Richtlinien - durchgeführt werden.
- Die Geräte gegen Eindringen von Wasser und Feuchtigkeit schützen, dies kann zu dauerhaften Schäden führen.
- Sollte dennoch Feuchtigkeit eingedrungen sein, die Geräte nie unter diesen Bedingungen einschalten, sondern zur Überprüfung an eine autorisierte Fachwerkstatt geben.
- Das System darf nie außerhalb der technischen Daten benutzt werden, da es zerstört werden kann.
- Das Gerät ist vor großer Hitze, Staub, Feuchtigkeit und Vibrationseinwirkung zu schützen.
- Um das System von der Versorgungsspannung zu trennen, ziehen Sie das Kabel nur am Stecker heraus. Ziehen Sie nie direkt am Kabel.
- Verlegen Sie die Verbindungskabel sorgfältig und stellen Sie sicher, dass die Kabel nicht mechanisch beansprucht, geknickt oder beschädigt werden und keine Feuchtigkeit eindringen kann.
- Falls Funktionsstörungen auftreten, benachrichtigen Sie bitte Ihren Lieferanten.
- Wartung und Reparaturen dürfen nur von autorisiertem Fachpersonal ausgeführt werden.
- Vor Öffnen des Gehäuses ist eine Netztrennung erforderlich.
- Das Gerät darf nur von qualifiziertem Servicepersonal geöffnet werden. Fremdeingriffe beenden jeden Garantieanspruch.
- Anschlusskabel sollten immer nur durch VIDEOR E. Hartig GmbH ausgetauscht werden.
- Verwenden Sie nur Originalersatzteile und Original-Zubehör von VIDEOR E. Hartig GmbH.
- Zur Reinigung der Gehäuse immer nur ein mildes Haushaltsmittel verwenden. Niemals Verdüner oder Benzin benutzen, dies kann die Oberfläche dauerhaft schädigen.
- Bei der Montage muss grundsätzlich darauf geachtet werden, dass vorhandene Dichtungen ordnungsgemäß eingesetzt und bei der Montage nicht verschoben werden. Beschädigte Dichtungen dürfen nicht mehr verbaut werden und führen zum Erlöschen des Garantieanspruchs.
- Der Errichter ist für die Aufrechterhaltung der Schutzart laut technischer Daten verantwortlich, z.B. durch Abdichtung des Kabelaustritts mit Silikon.
- Bei Kürzung von flexiblen Anschlussleitung sind Aderendhülsen zu verwenden.
- Die Geräte dürfen nur in den im Datenblatt angegebenen Temperatur- und Luftfeuchtigkeitsbereichen betrieben werden.

Produktspezifische Sicherheitshinweise:

- Die Kamera darf nie mit geöffneter Blende direkt gegen die Sonne gerichtet werden (dies zerstört den Sensor).
- Es lässt sich nicht vermeiden, dass im Rahmen der Fertigung und auch beim späteren Gebrauch in gewissem Umfang Feuchtigkeit der Umgebungsluft im Gehäuse vorhanden ist. Bei starken Temperaturschwankungen kann sich die Feuchtigkeit im Gehäuse niederschlagen.
- Um dies in dem sehr dicht abschließenden Gehäuse zu vermeiden, hat der Hersteller bei verschiedenen Kameratypen Silicagel-Beutel in das Kameragehäuse eingelegt.
- Es ist eine physikalische Gegebenheit, dass diese Silicagel-Beutel nach einer gewissen Zeit eine Sättigung erreichen. Sie sollten deshalb gegen neue Silicagel-Beutel ausgetauscht werden.
- Bei der Montage muss grundsätzlich darauf geachtet werden, dass vorhandene Dichtungen ordnungsgemäß eingesetzt und bei der Montage nicht verschoben werden. Beschädigte Dichtungen dürfen nicht mehr verbaut werden und führen zum Erlöschen des Garantieanspruchs.
- In der Nähe des IR-Scheinwerfers ist eine mehrpolige, leicht zugängliche Trennvorrichtung zu installieren, um das Gerät bei Servicearbeiten frei schalten zu können.
- Die Schutzleiterverbindung muss nach DIN VDE 0100 entsprechend niederohmig ausgeführt werden.
- Nachträgliches Lackieren der Geräteoberfläche kann die Funktion beeinträchtigen.
- Durch das Nachlackieren erlischt jeglicher Gewährleistungsanspruch.

- Bei abgedunkelter Umgebung und direktem Blick in den IR-Scheinwerfer ist ein Sicherheitsabstand von > 1 m zum Scheinwerfer einzuhalten.
- Unsichtbare LED Strahlung nicht direkt mit optischen Instrumenten (z.B. Lupe, Vergrößerungsglas oder Mikroskop) betrachten, da dies Augen gefährden kann, LED Klasse 1M.
- Der Betrieb des IR-Scheinwerfers bei defekter Abdeckung oder bei Reparatur ist untersagt.

Hinweis für Geräte der Klasse A

Dies ist ein Gerät der Klasse A. Dieses Gerät kann im Wohnbereich Funktionsstörungen verursachen; in diesem Fall kann vom Betreiber verlangt werden, angemessene Maßnahmen durchzuführen und dafür aufzukommen.

WEEE-Richtlinie (Elektro- und Elektronik-Altgeräte)

Ordnungsgemäße Entsorgung dieses Produkts (Gilt für die Europäische Union und die anderen Europäischen Länder mit getrennten Sammelsystemen)



Dieses am Produkt oder in seiner Dokumentation gezeigte Symbol bedeutet, dass es am Ende seiner Lebensdauer nicht mit dem Hausmüll entsorgt werden darf. Um eventuelle Umwelt- oder Gesundheitsschäden durch unkontrollierte Abfallbeseitigung zu verhindern, dieses Gerät von anderen Abfallarten trennen und ordnungsgemäß recyceln, um die nachhaltige Wiederverwendung materieller Ressourcen zu fördern. Haushaltsanwender sollten entweder den Händler, bei dem sie dieses Produkt gekauft haben, oder ihr örtliches Regierungsbüro kontaktieren, um Einzelheiten darüber zu erfahren, wo und wie sie dieses Gerät umweltgerecht recyceln können.

Geschäftliche Anwender sollten sich an ihren Lieferanten wenden und die Bedingungen des

Kaufvertrags überprüfen. Dieses Produkt darf zur Entsorgung nicht mit anderen Unternehmensabfällen vermischt werden.

Grafische Symbole

Bitte beachten Sie die Sicherheitshinweise und lesen Sie diese Anleitung vor Inbetriebnahme sorgfältig durch.



Wichtige Warnhinweise sind mit einem Achtung-Symbol gekennzeichnet.

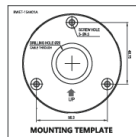
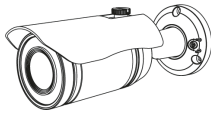


Wichtige Hinweise sind mit einem Hinweis-Symbol gekennzeichnet.

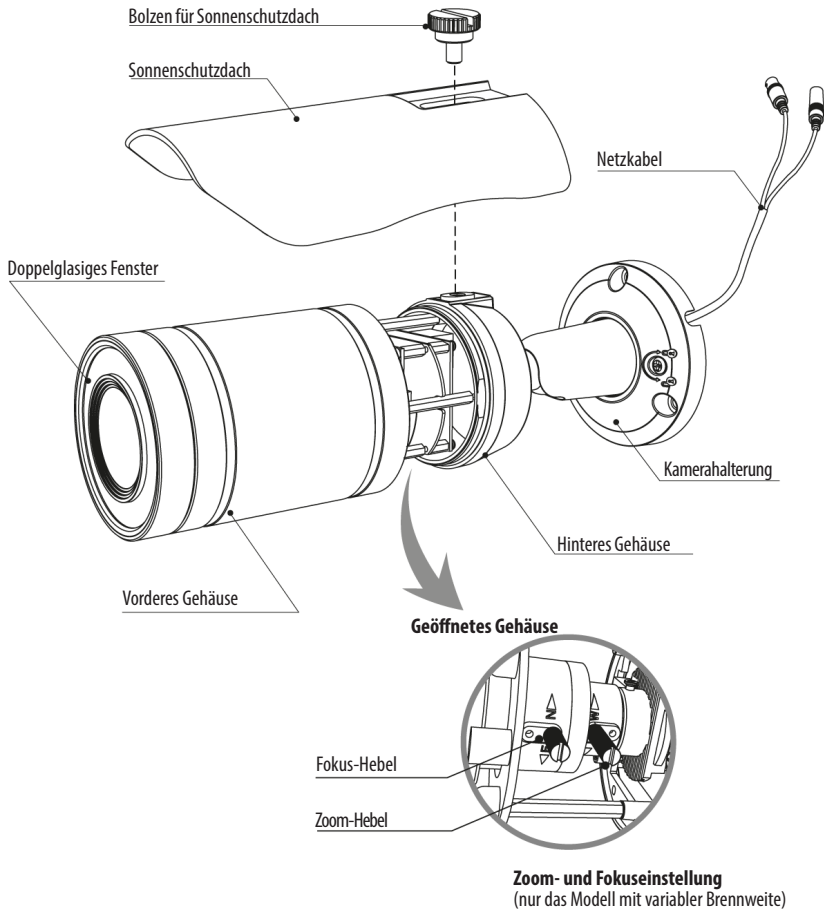
Lieferumfang

- Kamera
- Betriebsanleitung
- Bohrschablone
- Kunststoffdübel: 6 x 30mm (3 St.)
- Befestigungsschraube: 3,5 x 25 mm (3 St.)
- Inbusschlüssel (1x)
- Video Sub-out Kabel (1 St.)

DE



Bezeichnungen von Gerätekomponenten



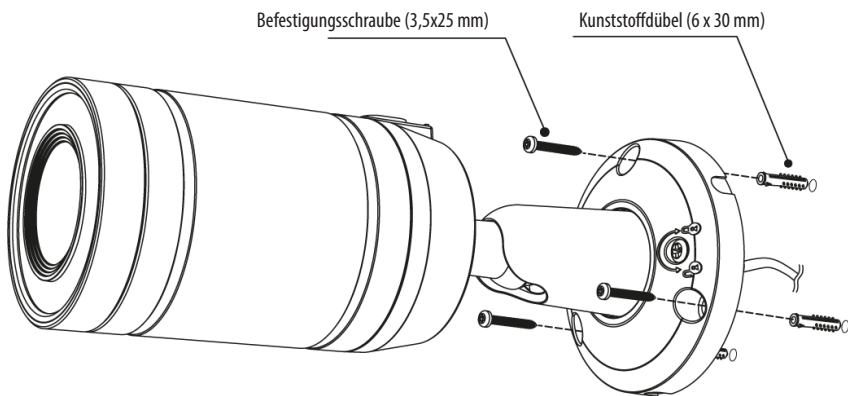
Installationsanweisungen



ACHTUNG: Die Kamerahalterung sollte an einem Bauelement wie etwa Beton, Hartholz, einem Wandständer oder Deckenbalken befestigt werden, welches das Gewicht der Kamera trägt. Verwenden Sie, falls erforderlich, geeignetes Befestigungsmaterial (z.B. Dübel) anstelle des mitgelieferten Materials.

DE

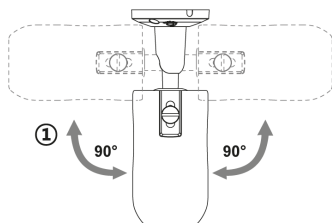
1. Halten Sie die Bohrschablone an die Installationsstelle und bohren Sie die Löcher in Decke oder Wand, falls erforderlich.
2. Verlegen Sie das Netzkabel an die Anschlussstelle.
3. Setzen Sie die Kamerahalterung an die Stelle mit den vorgebohrten Löchern und befestigen Sie sie mit den Befestigungsschrauben.
4. Stellen Sie den Betrachtungswinkel der Kamera ein. (Siehe den "Hinweis" unten).
5. Setzen Sie das Sonnenschutzdach auf die Kameraeinheit auf und ziehen Sie die Bolzen für das Sonnenschutzdach fest.



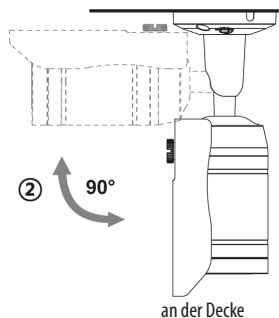
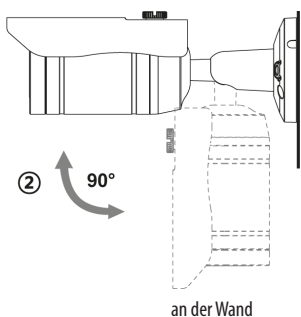
Einstellung von Schwenkung und Neigung

- Entriegeln Sie mit einem Schraubenzieher die Verriegelungs-/Entriegelungsschraube an der Kamerahalterung.
- Stellen Sie den Betrachtungswinkel der Kamera ein und ziehen Sie die Verriegelungs-/Entriegelungsschraube sowie die Sicherungsschraube auf der anderen Seite der Halterung fest.

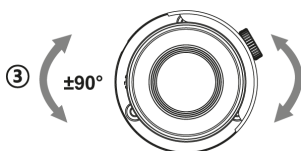
1. Schwenkwinkel: Der Schwenkwinkel ist auf +/- 90° begrenzt.



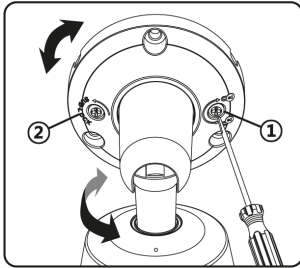
2. Neigungswinkel: Die Neigung ist bei Wand- (bzw. Decken-)Installation auf min. 0°(2°) bis max. 90° begrenzt, wobei vorausgesetzt wird, dass die Neigung des Kameramoduls in Bezug auf die Wand (bzw. Decke) 0° ist, d.h., dass das Bild horizontal ausgerichtet ist.



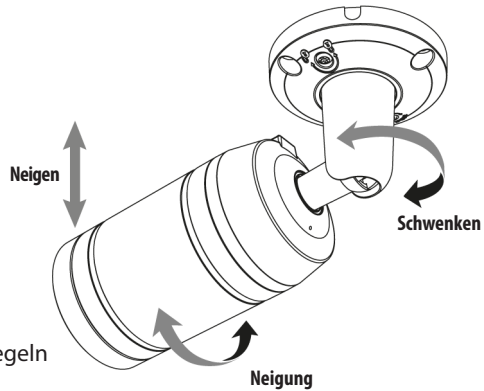
3. Drehwinkel (horizontale Bildausrichtung): Der Drehwinkel ist begrenzt auf max. +/-90°.



Anpassung des Betrachtungswinkels mit einem 3-Achsen-Halterung



1. Schraube zum Verriegeln/Entriegeln
2. Sicherungsschraube



DE



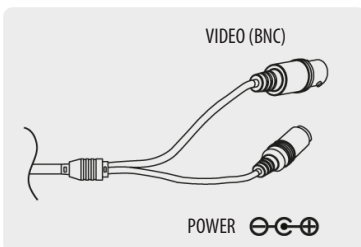
ACHTUNG:

Achten Sie besonders darauf, die Fensteroberfläche der Kamera während der Installation oder der Einstellung NICHT zu verkratzen. Es muss sorgfältig darauf geachtet werden, das Kabel NICHT zu beschädigen, zu knicken oder Gefahrenbereichen auszusetzen. Setzen Sie die Kamera nie direkt einer starken Lichtquelle wie der Sonne oder einem Scheinwerfer aus.

Achten Sie bitte bei der Montage des vorderen Gehäuses darauf, dass die Gummidichtung nicht vorsteht. Wenn das vordere Gehäuse zu stark angezogen wird, kann die Dichtung nicht gewährleistet werden.

Stromversorgungsanschlüsse

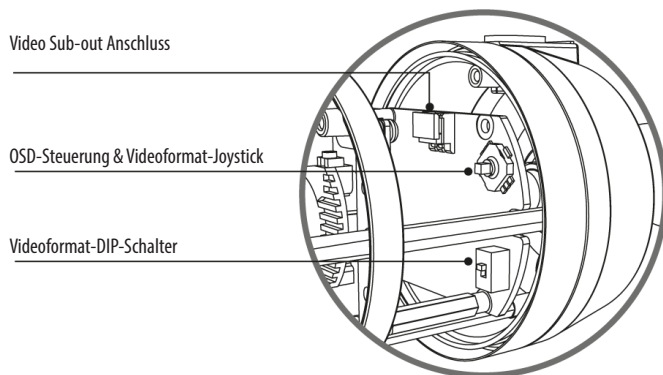
Stellen Sie vor der Installation sicher, dass die Spannungszufuhr unterbrochen ist. Die Kamera kann entweder mit einer geregelten oder unregulierten 12 VDC Stromversorgung betrieben werden, aber eine geregelte 12 VDC Stromversorgung wird empfohlen. Die Kamera ist vor Schädigung durch falsche Polung der Stromversorgung geschützt.



Betriebsanleitung

Bildschirmenü-Steuerung verwenden

Zugriff und Steuerung des Konfigurationsmenüs können über den Joystick zur Bildschirmenü-Steuerung im Inneren des Kameragehäuses erfolgen. Fünf Befehle stehen mit dem Joystick zur Verfügung.



◆ Beschreibung der Joystick-Bedienung

1. SET-Taste (●): Zum Zugreifen auf das Menü oder Eingeben der Einstellung. Um in das Hauptmenü zu gelangen, drücken Sie die Set-Taste.
2. UP/DOWN-Taste (▲/▼): Zum Wählen des gewünschten Untermenüs und zum Bewegen des Cursors nach oben oder nach unten.
3. LEFT/RIGHT-Taste (◀/▶): Zum Anpassen eines Werts im ausgewählten Menü. Dient zum Auswahl eines gewünschten Menü-Elements und um den Cursor nach links oder rechts zu bewegen.

i Wenn das OSD-Menü in einem bestimmten Videoformat eingestellt ist, wird der eingestellte Wert nur auf das zugehörige Videoformat angewendet. Wenn das Menü beispielsweise im CVBS-Modus eingestellt wird, wird der eingestellte Wert nur auf CVBS-Video angewendet.

Verwendung des Videoformat-Schalters

DIP-Schalter-Einstellung

Die Einstellung des DIP-Schalters hat Vorrang. Wenn der Schalter auf CVBS eingestellt ist, ist nur der CVBS-Ausgang sowohl für den Hauptvideo-Ausgang als auch für den Sub-Out-Ausgang verfügbar. Bitte beachten Sie, dass die Kamera nur ein Video sowohl für den Hauptvideo-Ausgang als auch für den Sub-Out-Ausgang erzeugt. Das Ändern des Videoformats nimmt etwa 3 bis 5 Sekunden in Anspruch. Standardmäßig ist der DIP-Schalter auf CVBS-Modus geschaltet.

Joystick-Einstellung

Das Umschalten des Videoformats ist auch über den Videoformat-Joystick möglich. Wenn Sie das HD-Videoformat einstellen möchten, stellen Sie zuerst den DIP-Schalter auf HD-Modus. Wählen Sie anschließend eins der HD-Videoformate mit dem Joystick aus. Standardmäßig ist der TVI-Modus eingestellt.

1. TVI-Modus (nach oben ▲): Nach oben für ca. 3 Sekunden, um in den TVI-Modus zu wechseln.
2. CVBS (nach unten ▼): Nach unten für ca. 3 Sekunden, um in den CVBS-Modus zu wechseln.
3. AHD (nach links ◀): Nach links für ca. 3 Sekunden, um in den AHD-Modus zu wechseln.
4. CVI-Modus (nach rechts ▶): Nach rechts für ca. 3 Sekunden, um in den CVI-Modus zu wechseln.

Bildschirmmenü starten

Drücken Sie die Taste 'SET-Taste für Bildschirmmenü', um in das Setup-Menü zu gelangen.

- EXIT (BEENDEN) : Ruft das 'BEENDEN'-Menü auf.
- RETURN (ZURÜCK): Kehrt zum vorherigen Menü zurück.
- DEFAULT (VOREINSTELLUNG): Stellt die Werkseinstellungen wieder her.

MAIN MENU	
▶ 1. LENS	DC ↓
2. FOCUS ASSIST	↓
3. EXPOSURE	↓
4. BACKLIGHT	OFF
5. WHITE BAL	ATW
6. DAY & NIGHT	AUTO ↓
7. NR	↓
8. SPECIAL	↓
9. ADJUST	↓
10. EXIT	SAVE&END ↓

Bildschirmmenü-Übersicht

MENÜ	SUB MENU	CONFIGURATION	
Objektiv	DC	MODUS	INDOOR, OUTDOOR (Innenräume, Außenbereiche)
		IRIS SPEED (Geschwindigkeit der Blende)	
	MANUAL (MANUELL)		
FOCUS ASSIST	DN DWELL (Tag/ Nacht Verweilzeit)		
EXPOSURE	SHUTTER (Verschluss)	FLK, 1/60(1/50), 1/30(1/25), AUTO, x30~x2, 1/50000~1/200	
	AGC	0~15	
	SENS UP	OFF, AUTO (2x~30x)	
	BRIGHTNESS (Helligkeit)	1~100	
	D-WDR	ON(LEVEL:0~8), AUTO, OFF	
	DEFOG	OFF, AUTO	POS/SIZE, GRADATION(0~2), DEFAULT
BACKLIGHT (HINTERGRUNDBELEUCHTUNG)	AUS		
	HSBLC	SELECT (WÄHLEN)	AREA1~4
		DISPLAY (Anzeige)	ON, OFF (EIN, AUS)
		BLACK MASK (SCHWARZE MASKE)	ON, OFF (EIN, AUS)
		LEVEL (Stufe)	0~100
		MODUS	ALL DAY (GANZTAGS), NIGHT (NACHT) (AGC LEVEL (AVR-LEVEL))
		DEFAULT (Standard)	
	BLC	LEVEL (LEVEL), AREA (ZONE), DEFAULT (VOREINSTELLUNG)	
WHITE BAL (Weißabgleich)	ATW, AWB, MANUAL(BLUE/RED GAIN), OUTDOOR, INDOOR, AWC->SET		

MENÜ	SUB MENU	CONFIGURATION		
TAG/NACHT	AUTO	D->N(AGC/CDS), D->N(DELAY), N->D(AGC/CDS), N->D(DELAY)		
	EXT	D->N(DELAY), N->D(DELAY)		
	S/W	BURST, IR SMART, IR PWN*		
	COLOR (Farbe)			
NR	2D-DNR	LOW, MIDDLE, HIGH		
	3DNR (AHD only (nur AHD))	LOW, MIDDLE, HIGH		
SPECIAL	CAM TITLE (KAMERATITEL)	OFF (AUS), ON (EIN)		
	D-EFFECT (Digitale Effekte)	FREEZE	OFF (AUS), ON (EIN)	
		MIRROR (Spiegeln)	SPIEGELN / VERTIKAL SPIEGELN / DREHEN / AUS)	
		NEG. IMAGE		
	MOTION (BEWEGUNG)	SELECT (WÄHLEN)	AREA1~4	
		DISPLAY (Anzeige)	OFF, ON(POSITION, SIZE)	
		SENSITIVITY (EMPFINDLICHKEIT)	0~100	
		COLOR (Farbe)	GRÜN, ROT, WEIß, BLAU	
		TRANS	0.00~1.00	
		ALARM*	VIEW TYPE, OSD VIEW, ALARM OUT, TIME	
		DEFAULT (Standard)		
	PRIVACY (BEREICHSMASKE)	OFF (AUS), ON (EIN)	SELECT (WÄHLEN)	AREA1~4
			DISPLAY (Anzeige)	COLOR, INV, MOSAIC
			COLOR (Farbe)	Weiß, Benutzerdef., Cyan, Grün, Gelb, Blau, Rot, Schwarz
			TRANS	0.25~1.00
			DEFAULT (Standard)	
	LANGUAGE (SPRACHE)	ENG, TÜR, NED, POR, RUS, POL, SPA, ITA, FRA, GER, CHN1 / CHN2		
	DEFECT	LIVE DPC	AVR-LEVEL (0~255), LEVEL (0~100)	
		WHITE DPC	SENS-UP, POS/SIZE, START, DPC VIEW, AGC	
		BLACK DPC	POS/SIZE, START, DPC VIEW, LEVEL	
RS-485*	CAM ID, ID DISPLAY, BAUDRATE			
VERSION	FW VER, ISP VER, AHD RX VER			
COLOR BAR	OFF (AUS), ON (EIN)			
ADJUST	SHARPNESS (Schärfe)	AUTO	LEVEL, START AGC, END AGC	
		AUS		
	MONITOR	LDC, CRT		
	LSC	OFF (AUS), ON (EIN)		
	VIDEO OUT	NTSC/PAL		
	COMET (CVBS)	OFF (AUS), ON (EIN)		
	MONITOR OUT (HD)	AHD, TVI-Modus, CVI-Modus, CVBS		
EXIT	SAVE&END (SPEICHERN&BEENDEN), NOT SAVE (NICHT SPEICHERN), RESET (ZURÜCKSETZEN)			

(*) Nicht verfügbar

Further information

Make sure to always upgrade to the latest firmware version available from the eneo website at www.eneo-security.com to receive the latest functionality for your product.

The manual, and other software tools are available on the eneo website at www.eneo-security.com.

Information on compatible video management software solutions can be found in the category **Software** at www.eneo-security.com.

OPEN SOURCE SOFTWARE LICENSE INFORMATION

The software components provided with eneo products may contain copyrighted software that is licensed under various open source software licenses. For detailed information about the contained open source software packages, the used package versions, license information and complete license terms, please refer to...

- the open source information included in your products user interface,
- the product detail pages on the eneo website (www.eneo-security.com),
- the eneo download portal (<https://datacloud.videor.com/s/eneodownloadportal>). In case that previous link is broken, the latest link to the eneo download portal can be found on the respective eneo product page at www.eneo-security.com.
- the download package of your firmware. The complete open source software license information of your product is included in the corresponding software download package that can be found in our download portal.

If you are missing any information, please contact opensource@eneo-security.com, we will of course be happy to provide you with the missing information and will also make the missing information available to the public.

If you want to get access to the open source components (source codes) used in our products, please contact opensource@eneo-security.com.



eneo® is a registered trademark of
VIDEOR E. Hartig GmbH
Exclusive distribution through specialised
trade channels only.

VIDEOR E. Hartig GmbH
Carl-Zeiss-Straße 8
63322 Rödermark/Germany
Tel. +49 (0) 6074 / 888-0
Fax +49 (0) 6074 / 888-100
www.videor.com
www.eneo-security.com

Technical changes reserved

© Copyright by VIDEOR E. Hartig
GmbH Version 09/2021