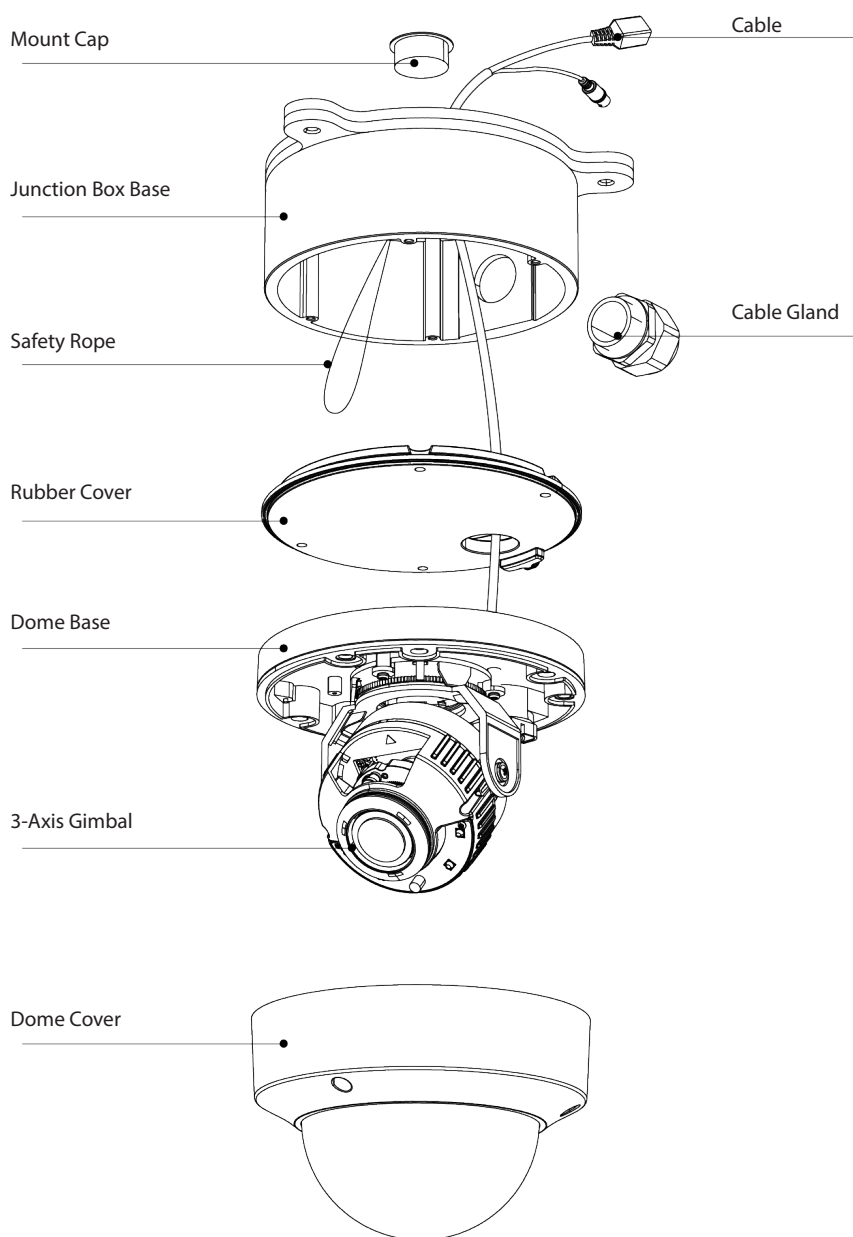


# AK-11 Installation Guide

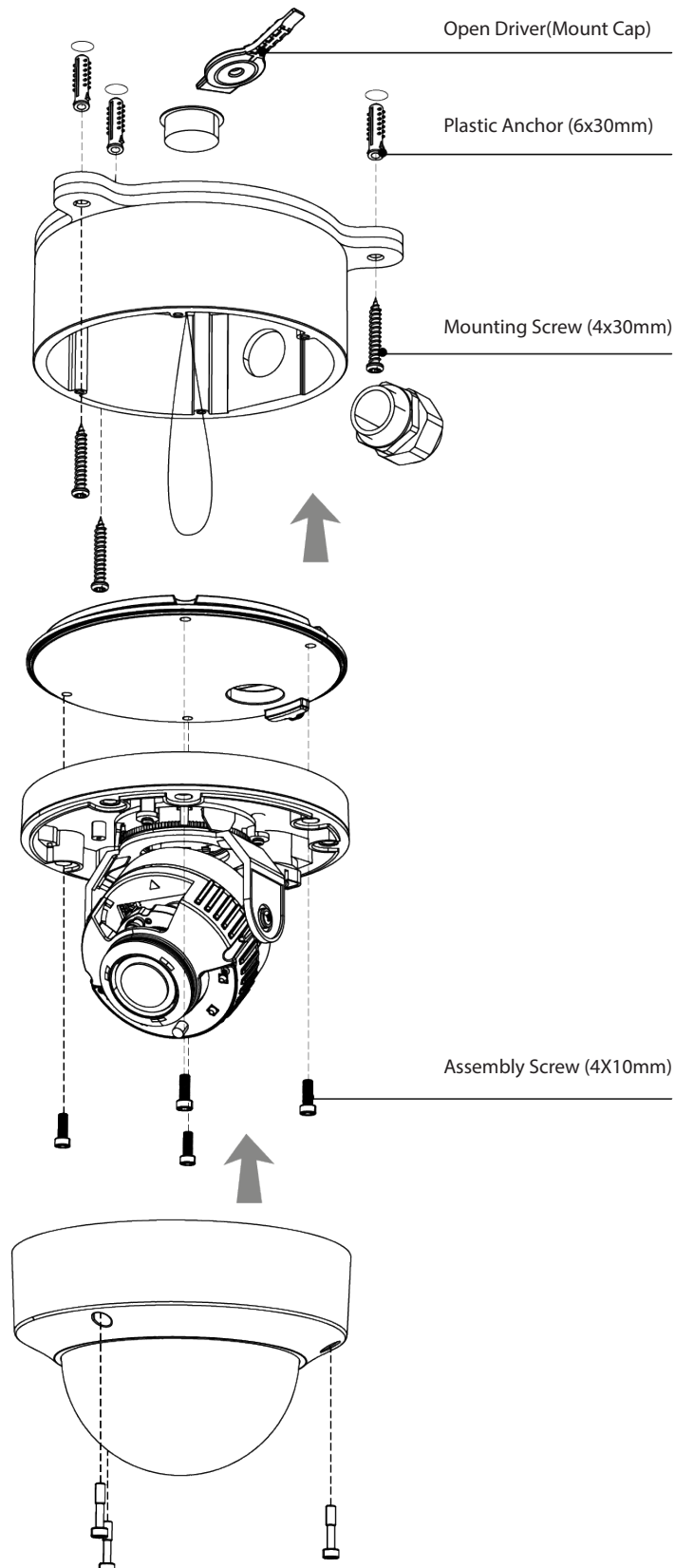
## Part Names



EN

## Installation Instructions

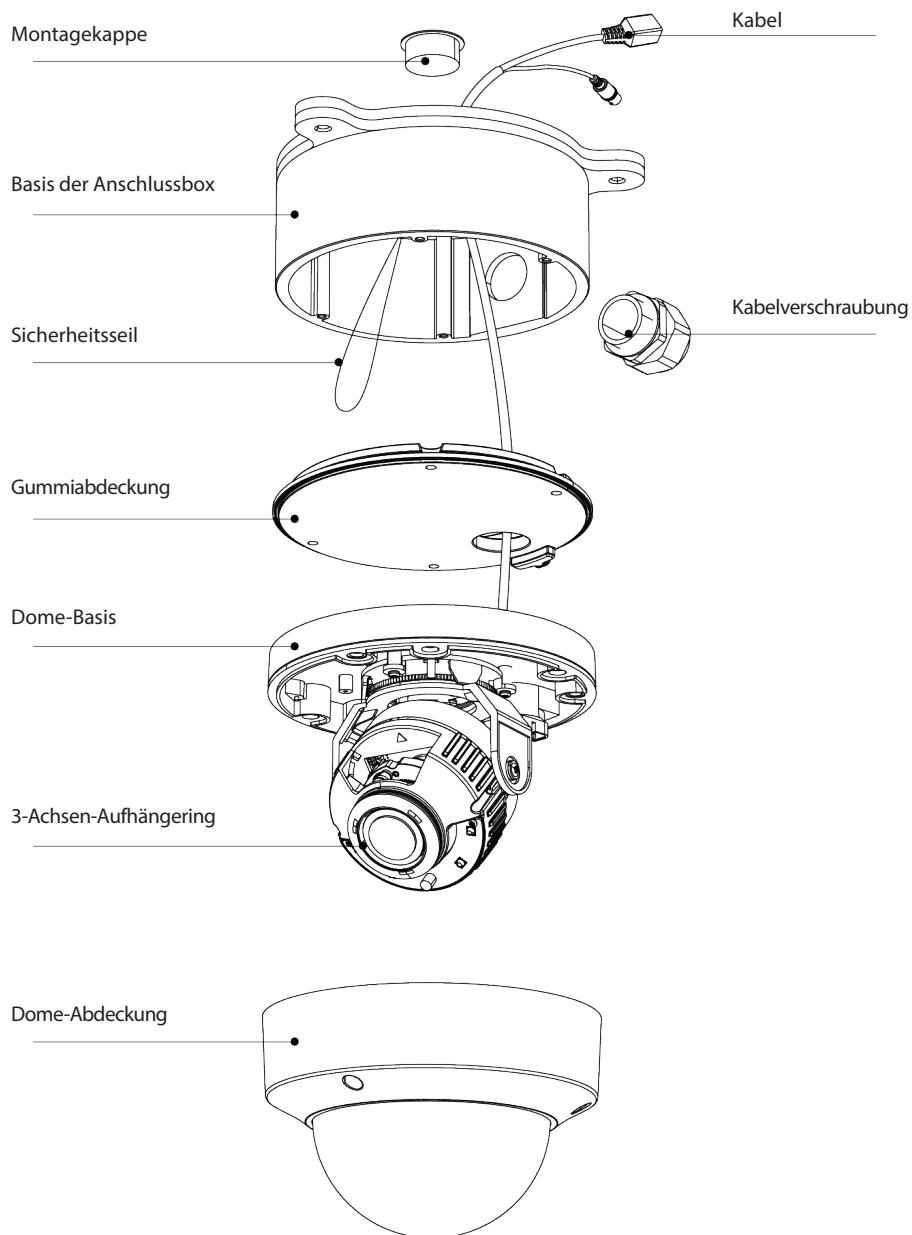
1. Before installation, determine where the cables will be connected to the junction box.
2. Locate the mounting template at the installation position and drill the ceiling or wall.
3. Fix the junction box base with the mounting screws according to the location of the installation hole. (It is possible to assemble by changing the mount cap and cable gland)
4. Assemble the dome base and rubber cover according to the position.
5. When connecting the camera cable, use a safety rope.
6. Using the assembly screws, align and fix the junction box, rubber cover and dome base.
7. Adjust the camera's viewing angle (Pan, Tilt, Rotation)
8. Hanging a Dome Cover.



EN

# AK-11 Installationsanleitung

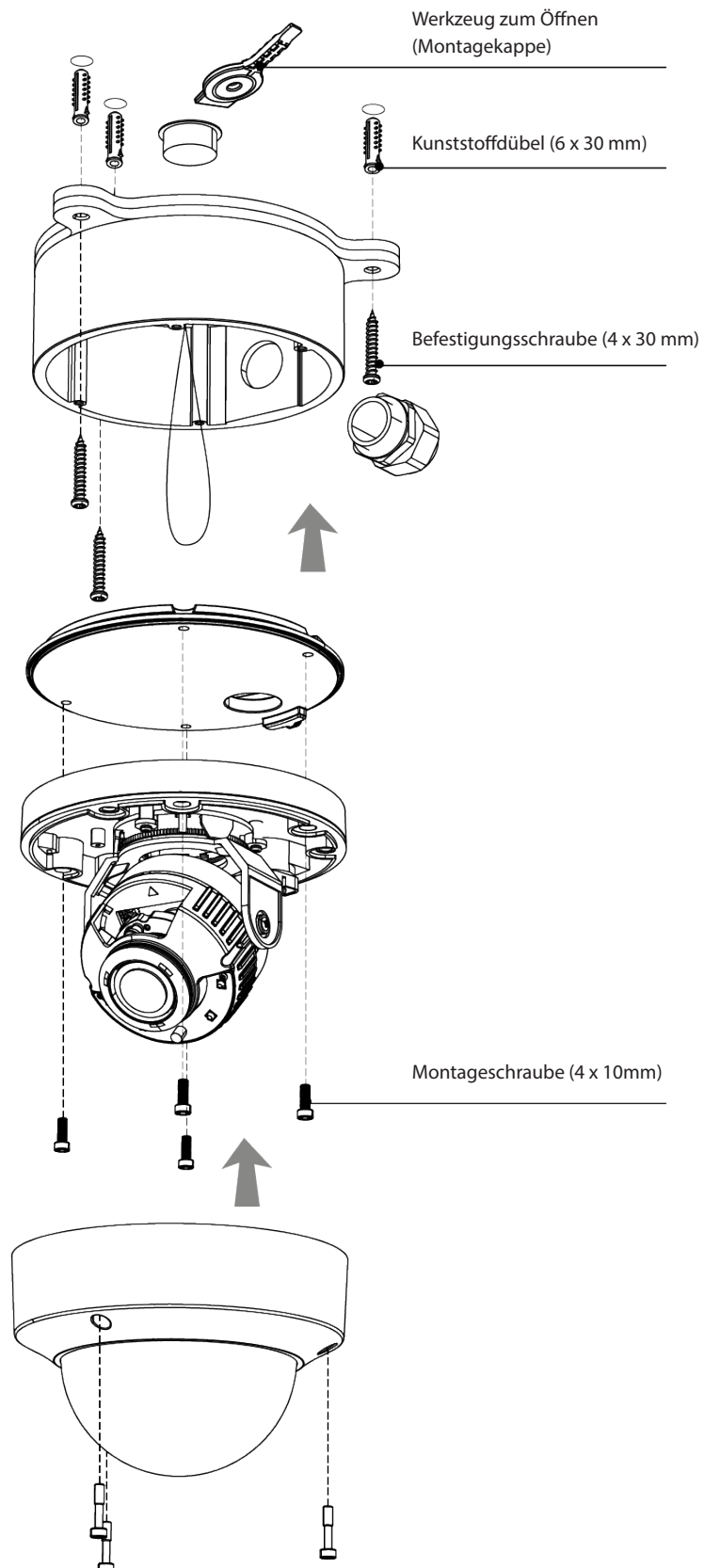
## Gerätekomponenten



DE

## Installationsanweisungen

1. Legen Sie vor der Installation fest, wo die Kabel an der Anschlussdose angeschlossen werden sollen.
2. Halten Sie die Bohrschablone an die Installationsstelle und bohren Sie die Löcher in Decke oder Wand.
3. Befestigen Sie den Sockel der Anschlussbox mit den Montageschrauben entsprechend der Lage der Montagebohrung. (Die Montage ist durch Austausch der Montagekappe und der Kabelverschraubung möglich)
4. Montieren Sie den Dome-Sockel und die Gummiabdeckung entsprechend der Position.
5. Verwenden Sie beim Anschluss des Kamerakabels ein Sicherheitsseil.
6. Richten Sie die Anschlussbox, die Gummiabdeckung und den Domesockel mit den Montageschrauben aus und befestigen Sie diese.
7. Stellen Sie den Betrachtungswinkel der Kamera ein (Schwenk-, Neigungs- und Drehwinkel).
8. Aufhängen der Dome-Abdeckung.



DE