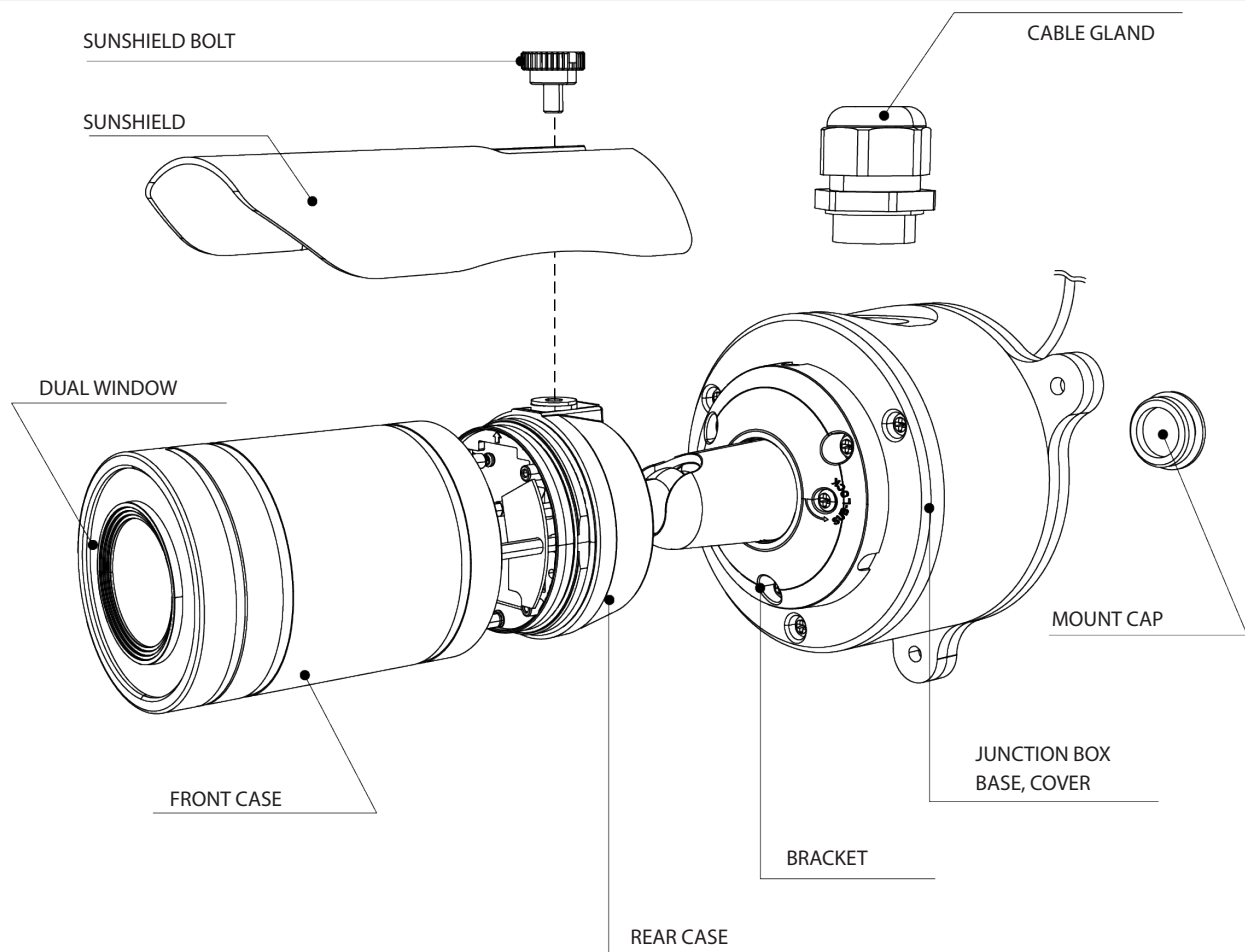


AK-10 Installation Guide

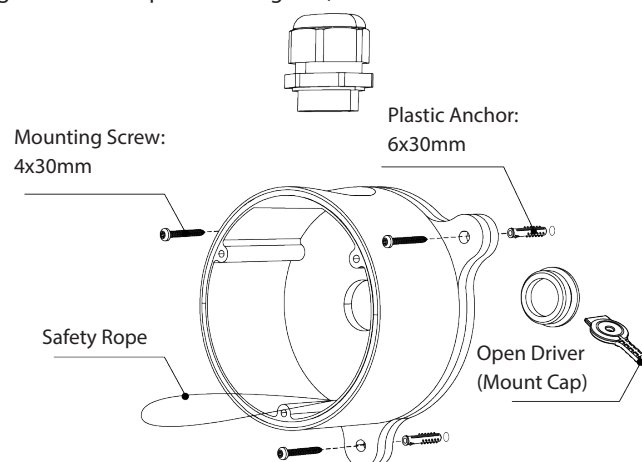
Part Names



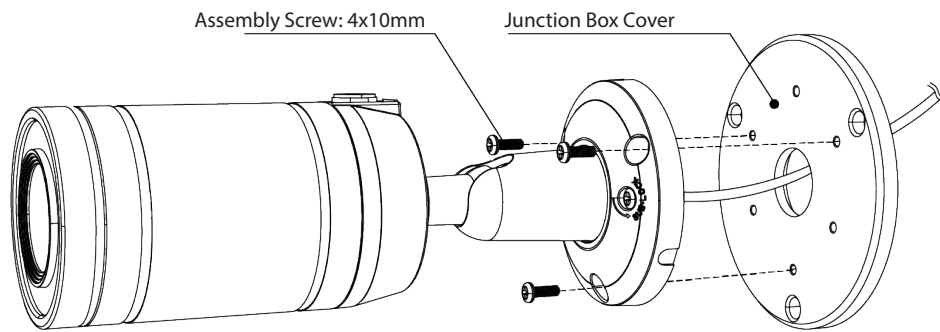
EN

Installation Instructions

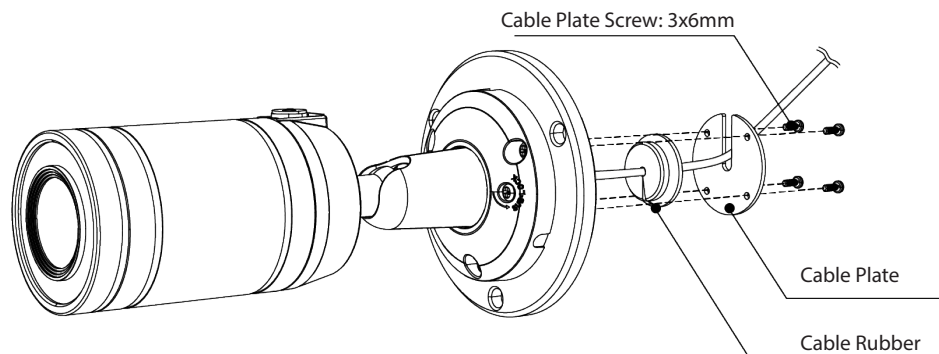
1. Before installation, determine where the cables will be connected to the junction box.
2. Locate the mounting template at the installation position and drill the ceiling or wall.
3. Fix the junction box base with the mounting screws according to the location of the installation hole. (It is possible to assemble by changing the mount cap and cable gland)



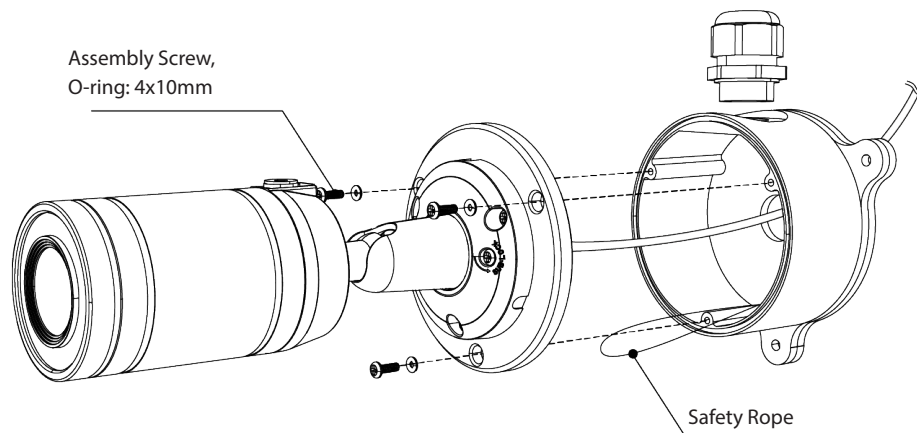
- Assemble the camera and junction box cover (use the hole at the marked position)



- Cross the cable rubber and the cable plate for waterproofing.
- Assemble using cable plate screws.

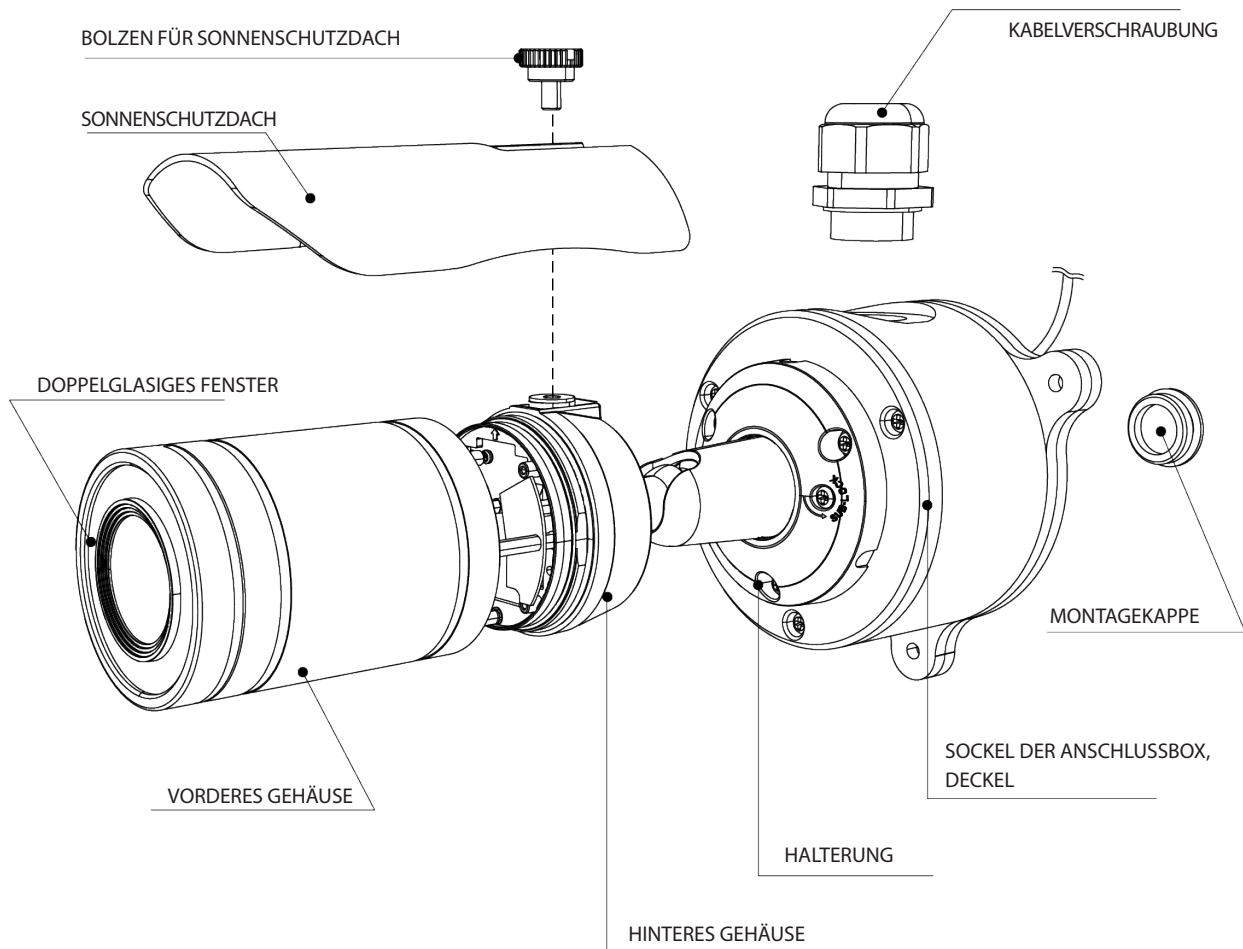


- When connecting the camera cable, use a safety rope.
- Align the junction box with the cover hole, and use the assembly screws and O-rings to connect them.
- Set the camera's viewing angle by using the driver.



AK-10 Installationsanleitung

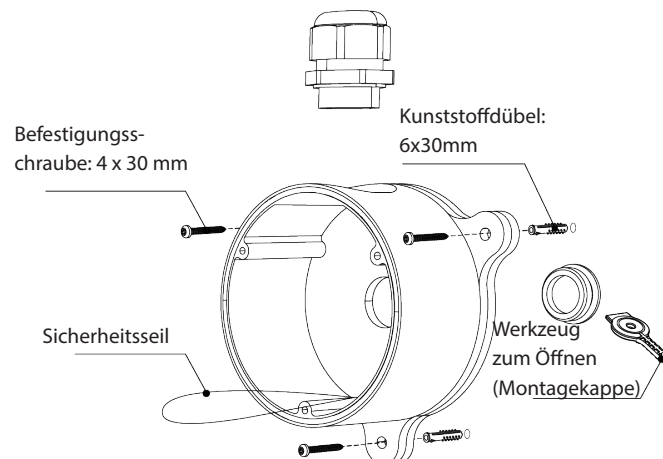
Gerätekomponenten



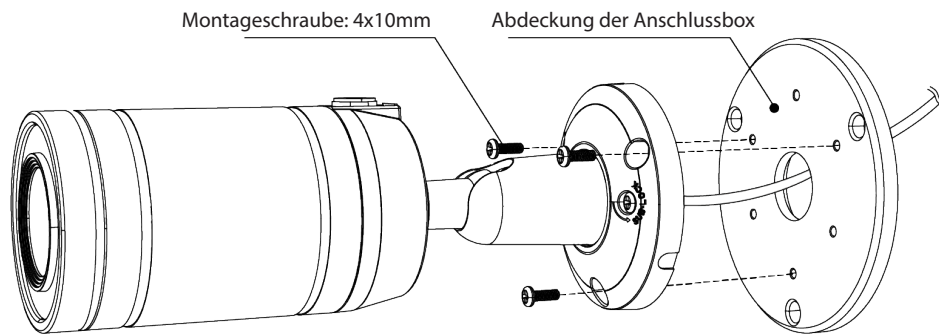
DE

Installationsanweisungen

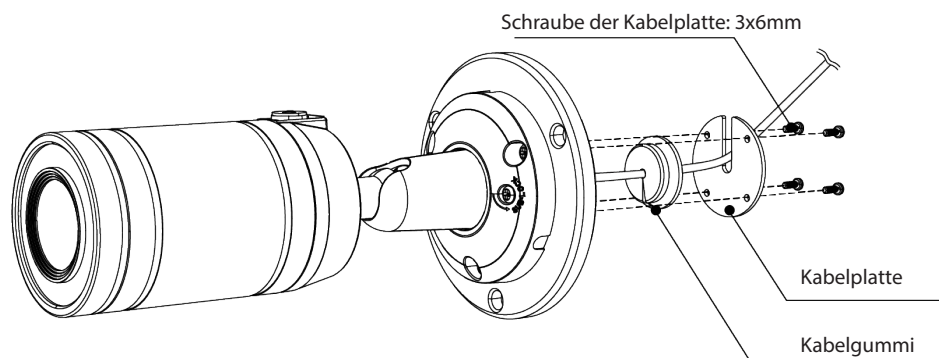
1. Legen Sie vor der Installation fest, wo die Kabel an der Anschlussdose angeschlossen werden sollen.
2. Halten Sie die Bohrschablone an die Installationsstelle und bohren Sie die Löcher in Decke oder Wand.
3. Befestigen Sie den Sockel der Anschlussbox mit den Montageschrauben entsprechend der Lage der Montagebohrung. (Die Montage ist durch Austausch der Montagekappe und der Kabelverschraubung möglich)



- Montieren Sie die Kamera und die Abdeckung der Anschlussdose (verwenden Sie das Loch an der markierten Position)



- Überkreuzen Sie den Kabelgummi und die Kabelplatte zur Abdichtung.
- Montieren Sie diese mit den Schrauben der Kabelplatte.



- Verwenden Sie beim Anschluss des Kamerakabels ein Sicherungsseil.
- Richten Sie die Anschlussbox an der Deckelöffnung aus und verbinden Sie sie mit den Montageschrauben und O-Ringen.
- Stellen Sie den Betrachtungswinkel der Kamera mithilfe eines Schraubendrehers ein.

