



EN

DE

# Quick Installation Guide

**IAM-5SE1008MUB**

**Industrial Gigabit Switch,  
Managed, 8x PoE, 2x SFP**



Learn more about **eneo IN series**  
on our YouTube channel.



## TABLE OF CONTENT

<b>SAFETY INSTRUCTIONS .....</b>	<b>4</b>
<b>PRIOR TO USE .....</b>	<b>7</b>
Dimensions & Specifications.....	7
Parts supplied.....	7
<b>APPEARANCE .....</b>	<b>8</b>
Back.....	8
Side.....	8
<b>CAUTION .....</b>	<b>9</b>
<b>INSTALLATION.....</b>	<b>10</b>

EN

## **SAFETY INSTRUCTIONS**

Read the safety instructions and the operating instructions carefully before installing the product. Depending on the product type, individual points may be omitted.

### **Mounting & Installation**

- Ensure that the intended mounting location is suitable for the respective product (e.g. in terms of weight).
- Securely fasten the products to the locations and surfaces recommended by the manufacturer to ensure stability and safety.
- Ensure that the products are weatherproof when installed outdoors, e.g. protect cameras from direct sunlight or extreme temperatures.
- Make sure that any ventilation slots are not blocked to ensure sufficient air circulation and cooling.
- Make sure that cameras, switches, etc. are installed with sufficient safety distance to flammable materials, power sources, running water, etc.
- Assembly, commissioning and maintenance may only be carried out by authorized specialist personnel in compliance with the relevant standards and guidelines.

### **Power supply & wiring**

- To ensure a safe power supply, use only power supplies and cables recommended by the manufacturer.
- Make sure that the cables are properly routed and protected from tampering and damage (e.g. kinking) to avoid power failures or short circuits (e.g. due to moisture ingress).
- Make sure that the cables are not routed through doors, windows or other moving parts to avoid damage and tripping hazards.
- To disconnect the system from the power supply, pull the cable only by the plug and never directly by the cable.
- When shortening flexible connection cables, use wire end ferrules.

## Security

- Use strong passwords for all cameras and devices to prevent unauthorized access.
- Keep device firmware up to date to minimize security vulnerabilities.
- Protect (remote) access to the devices using secure methods such as encrypted connections or VPN.

EN

## Operation

- The devices may only be operated within the temperature and humidity ranges specified in the data sheet.
- Sufficient ventilation must be provided to prevent overheating. This applies in particular to devices such as recorders and switches that can generate heat.
- Ensure that no sight lines are blocked and that accessories do not obscure areas used by other equipment or people.
- Ensure cameras are oriented to provide a clear view of the desired area without interfering with people's privacy.

## Cleaning & Maintenance

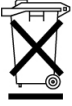
- Clean the lenses and housings of the cameras regularly to ensure a clear view.
- Keep the ventilation slots clean and free of dust to ensure efficient cooling.
- Use a mild detergent for cleaning. Harsh cleaning agents such as thinner or benzene may permanently damage the surface.
- Check the product regularly for damage and signs of wear.
- Only use original spare parts (e.g. connection cable) or accessories from VIDEOR E. Hartig GmbH.
- Any tampering by unauthorized persons will void the warranty.
- Before opening the housing, disconnect the power supply.

## Warnings, Privacy & Legal Notices

- Draw the attention of visitors to the fact that they are being recorded by means of clearly visible notices.
- If necessary, point out rules of conduct.
- Ensure that cameras are oriented in such a way that privacy is not violated, e.g., by recording neighbors or public areas.
- Comply with local laws and regulations on video surveillance and data protection (GDPR).

## WEEE (Waste Electrical & Electronic Equipment)

Correct Disposal of This Product (Applicable in the European Union and other European countries with separate collection systems).



This marking shown on the product or its literature, indicates that it should not be disposed with other household wastes at the end of its working life. To prevent possible harm to the environment or human health from uncontrolled waste disposal, please separate this from other types of wastes and recycle it responsibly to promote the sustainable reuse of material resources. Household users should contact either the retailer where they purchased this product, or their local government office, for details of where and how they can take this item for environmentally safe recycling. Business users should contact their supplier and check the terms and conditions of the purchase contract. This product should not be mixed with other commercial wastes for disposal.

## Graphical Symbols

Please pay attention to the safety instructions, and carefully read through this instruction guide before initial operation.



Important points of warning are marked with a caution symbol.



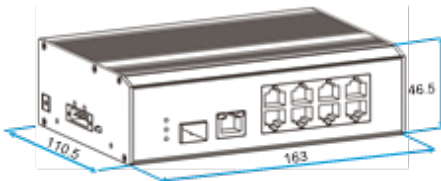
Important points of advice are marked with a notice symbol.

## PRIOR TO USE

- The equipment is intended to be grounded to comply with emission and immunity requirements. Ensure that the switch functional ground screw is connected to earth ground during normal use.

EN

## Dimensions & Specifications



### Construction:

Metal shell

### Dimensions(mm):

163,00 x 110,50 x 46,50

### Gewicht:

575,00 g (1.27 lb)

## Parts supplied



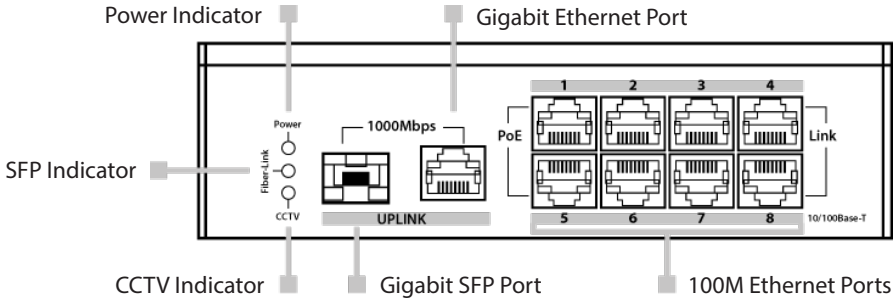
Switch (incl. power cable)



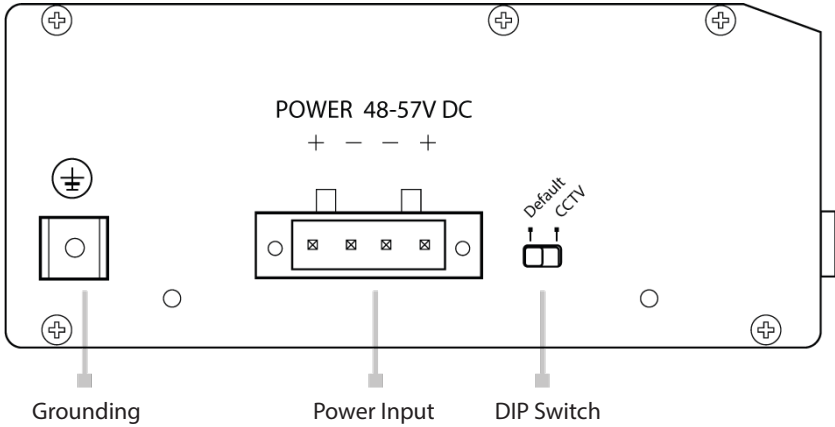
QIG

## APPEARANCE

### Back



### Side





## LED Indicators

Indicator		Status	Description
Power	Power supply Indicator	Solid on	Power supply is on.
		Off	Power supply is off.
Fiber Link	SFP port link Indicator	On	SFP is linking normally.
		Blink	SFP is transmitting or receiving data
		Off	SFP is linking down.
CCTV	CCTV Indicator	On	CCTV mode is on.
		Off	CCTV mode is off.

EN

## DIP Switch

The switches support 2 working modes through DIP switch.

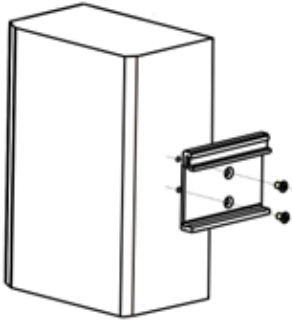
Mode	Description
Default	Default mode: disable CCTV function.
CCTV	CCTV mode: the transmission distance is extended up to 250m, but the rate is limited to 10Mbps. This mode supports VLAN (all downlink ports are isolated from each other, but can communicate with uplink ports) and restrain network storm, PoE switch supports PoE watchdog.

## CAUTION

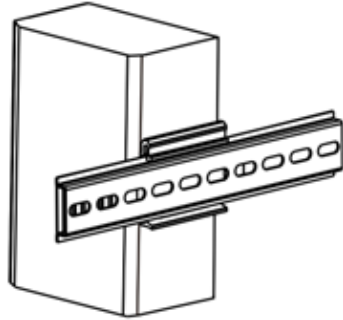
- Do not switch on the system until you have made sure that the wiring is correct to avoid damage to the unit. It is recommended to use the supplied power supply and power cord to connect the power supply.
- For better transmission performance, it is recommended to use a category 5 or higher Ethernet cable for the connection between the switch and the connected devices.
- For better protection performance, it is recommended to always connect the earth first and disconnect it at the end when the unit is put into operation.
- Before operating or servicing the switch, please read the operating instructions carefully to avoid damage to the unit due to incorrect operation.

## INSTALLATION

1. Switch off the unit before installation. Installation with the power on is prohibited.
2. The switch supports DIN rail/desktop/wall mounting. Follow the DIN rail installation steps:



Step 1: Fix the bracket to the backside of the device with screws



Step 2: Install the device to the DIN rail

3. After completing the above steps, connect the switch and other devices using a high-capacity Ethernet cable.
4. Check the installation and wiring. After confirming that the connection is correct and reliable, turn on the switch.
5. The installation is complete.





# INHALTSVERZEICHNIS

<b>SICHERHEITSHINWEISE</b> .....	<b>14</b>
<b>VOR DEM GEBRAUCH</b> .....	<b>17</b>
Abmessungen & Spezifikationen .....	17
Lieferumfang .....	17
<b>ERSCHEINUNGSBILD</b> .....	<b>18</b>
Rückansicht .....	18
Seitenansicht .....	18
<b>ACHTUNG</b> .....	<b>19</b>
<b>INSTALLATION</b> .....	<b>20</b>

DE

## SICHERHEITSHINWEISE

Lesen Sie die Sicherheitshinweise und die Bedienungsanleitung vor der Installation des Produkts sorgfältig durch. Je nach Produkttyp können einzelne Punkte entfallen.

### Montage & Installation

- Stellen Sie sicher, dass der vorgesehene Montageort für das jeweilige Produkt geeignet ist (z.B. hinsichtlich Gewicht).
- Befestigen Sie die Produkte sicher an den vom Hersteller empfohlenen Stellen und Oberflächen, um Stabilität und Sicherheit zu gewährleisten.
- Stellen Sie sicher, dass die Produkte witterungsbeständig sind, wenn sie im Freien installiert werden, und schützen Sie z.B. Kameras vor direkter Sonneneinstrahlung oder extremen Temperaturen.
- Achten Sie darauf, dass eventuell vorhandene Lüftungsschlitze nicht blockiert werden, um eine ausreichende Luftzirkulation und Kühlung zu gewährleisten.
- Achten Sie darauf, dass Kameras, Switches usw. mit ausreichendem Sicherheitsabstand zu brennbaren Materialien, Stromquellen, fließendem Wasser usw. installiert werden.
- Montage, Inbetriebnahme und Wartung dürfen nur von autorisiertem Fachpersonal unter Beachtung der einschlägigen Normen und Richtlinien durchgeführt werden.

### Stromversorgung & Verkabelung

- Um eine sichere Stromversorgung zu gewährleisten, verwenden Sie nur vom Hersteller empfohlene Netzteile und Kabel.
- Achten Sie darauf, dass die Kabel ordnungsgemäß verlegt und vor Manipulation und Beschädigung (z. B. Knicken) geschützt sind, um Stromausfälle oder Kurzschlüsse (z. B. durch Eindringen von Feuchtigkeit) zu vermeiden.
- Achten Sie darauf, dass die Kabel nicht durch Türen, Fenster oder andere bewegliche Teile geführt werden, um Beschädigungen und Stolperfallen zu vermeiden.
- Um das System von der Stromversorgung zu trennen, ziehen Sie das Kabel nur am Stecker und niemals direkt am Kabel.
- Beim Kürzen von flexiblen Anschlusskabeln sind Aderendhülsen zu verwenden.

### Sicherheit

- Verwenden Sie starke Passwörter für alle Kameras und Geräte, um unbefugten Zugriff zu verhindern.
- Halten Sie die Firmware der Geräte auf dem neuesten Stand, um Sicherheitslücken zu minimieren.
- Schützen Sie den (Fern-)Zugriff auf die Geräte durch sichere Methoden wie verschlüsselte Verbindungen oder VPN.

## Betrieb

- Die Geräte dürfen nur innerhalb der im Datenblatt angegebenen Temperatur- und Feuchtebereiche betrieben werden.
- Zur Vermeidung von Überhitzung ist für ausreichende Belüftung zu sorgen. Dies gilt insbesondere für Geräte wie Recorder und Switches, die Wärme erzeugen können.
- Stellen Sie sicher, dass keine Sichtlinien blockiert werden und dass das Zubehör keine Bereiche verdeckt, die von anderen Geräten oder Personen genutzt werden.
- Stellen Sie sicher, dass Kameras so ausgerichtet sind, dass sie einen klaren Blick auf den gewünschten Bereich bieten, ohne die Privatsphäre von Personen zu beeinträchtigen.

DE

## Reinigung & Wartung

- Reinigen Sie die Linsen und Gehäuse der Kameras regelmäßig, um eine klare Sicht zu gewährleisten.
- Halten Sie die Lüftungsschlitze sauber und frei von Staub, um eine effiziente Kühlung zu gewährleisten.
- Verwenden Sie für die Reinigung ein mildes Reinigungsmittel. Scharfe Reinigungsmittel wie Verdünner oder Benzin können die Oberfläche dauerhaft beschädigen.
- Überprüfen Sie das Produkt regelmäßig auf Beschädigungen und Verschleißerscheinungen.
- Verwenden Sie nur Original-Ersatzteile (z.B. Anschlusskabel) oder Zubehör der Firma VIDEOR E. Hartig GmbH.
- Bei Eingriffen durch nicht autorisierte Personen erlischt jeglicher Garantieanspruch.
- Vor dem Öffnen des Gehäuses ist die Stromversorgung zu unterbrechen.

## Warnhinweise, Datenschutz & rechtliche Hinweise

- Machen Sie Besucherinnen und Besucher durch gut sichtbare Hinweise darauf aufmerksam, dass sie aufgezeichnet werden.
- Weisen Sie gegebenenfalls auf Verhaltensregeln hin.
- Stellen Sie sicher, dass die Kameras so ausgerichtet sind, dass die Privatsphäre nicht verletzt wird, z. B. durch Aufnahmen von Nachbarn oder öffentlichen Bereichen.
- Beachten Sie die örtlichen Gesetze und Vorschriften zur Videoüberwachung und zum Datenschutz (DSGVO).

## WEEE-Richtlinie (Elektro- und Elektronik-Altgeräte)

Ordnungsgemäße Entsorgung dieses Produkts (Gilt für die Europäische Union und die anderen Europäischen Länder mit getrennten Sammelsystemen)



Dieses am Produkt oder in seiner Dokumentation gezeigte Symbol bedeutet, dass es am Ende seiner Lebensdauer nicht mit dem Hausmüll entsorgt werden darf. Um eventuelle Umwelt- oder Gesundheitsschäden durch unkontrollierte Abfallbeseitigung zu verhindern, dieses Gerät von anderen Abfallarten trennen und ordnungsgemäß recyceln, um die nachhaltige Wiederverwendung materieller Ressourcen zu fördern. Haushaltsanwender sollten entweder den Händler, bei dem sie dieses Produkt gekauft haben, oder ihr örtliches Regierungsbüro kontaktieren, um Einzelheiten darüber zu erfahren, wo und wie sie dieses Gerät umweltgerecht recyceln können. Geschäftliche Anwender sollten sich an ihren Lieferanten wenden und die Bedingungen des Kaufvertrags überprüfen. Dieses Produkt darf zur Entsorgung nicht mit anderen Unternehmensabfällen vermischt werden.

## Grafische Symbole

Bitte beachten Sie die Sicherheitshinweise und lesen Sie diese Anleitung vor Inbetriebnahme sorgfältig durch.



Wichtige Warnhinweise sind mit einem Achtung-Symbol gekennzeichnet.



Wichtige Hinweise sind mit einem Hinweis-Symbol gekennzeichnet.

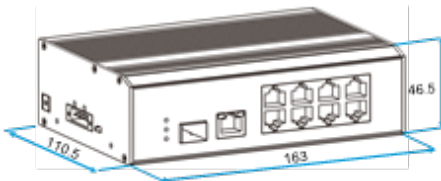


## VOR DEM GEBRAUCH

- Das Gerät muss geerdet werden, um die Emissions- und Störfestigkeitsanforderungen zu erfüllen. Stellen Sie sicher, dass die Funktionserdungsschraube des Switches bei normalem Gebrauch mit der Erde verbunden ist.

## Abmessungen & Spezifikationen

DE



**Ausführung:**

Metallgehäuse

**Abmessungen(mm):**

163,00 x 110,50 x 46,50

**Gewicht:**

575,00 g

## Lieferumfang



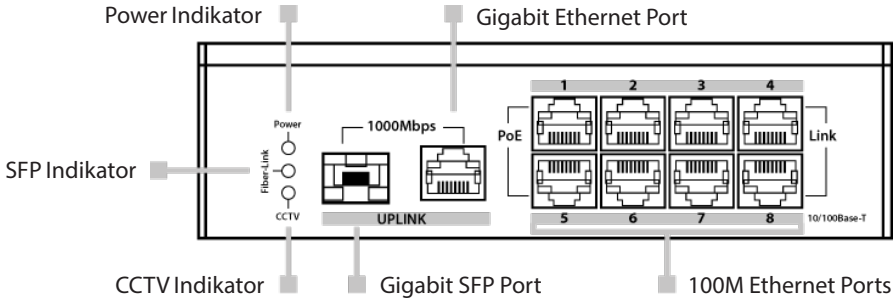
Switch (inkl. Stromkabel)



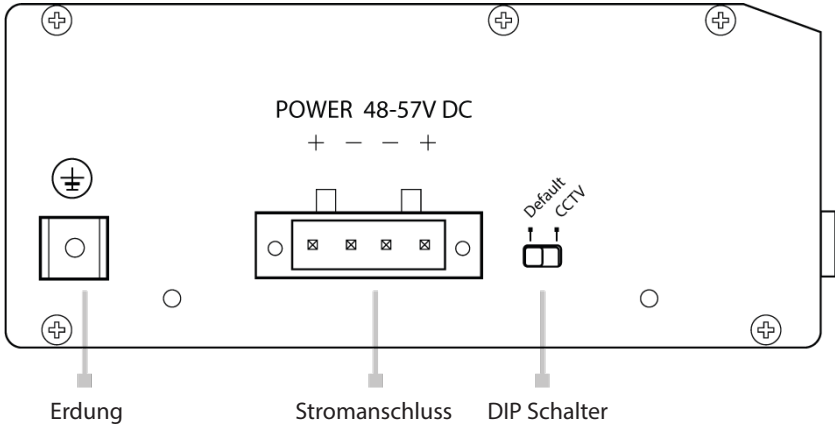
Kurzanleitung (QIG)

# ERSCHEINUNGSBILD

## Rückansicht



## Seitenansicht



## LED Indikatoren

Indikator		Status	Beschreibung
Power	Power Indikator	An	Das Gerät ist eingeschaltet.
		Aus	Das Gerät ist ausgeschaltet.
Fiber Link	SFP port link Indikator	An	SFP ist verbunden.
		Blinken	SFP sendet oder empfängt Daten
		Aus	SFP ist nicht verbunden.
CCTV	CCTV Indikator	An	CCTV mode ist eingeschaltet.
		Aus	CCTV mode ist ausgeschaltet.

**DE**

## DIP Schalter

Die Schalter unterstützen 2 Betriebsarten durch DIP-Schalter.

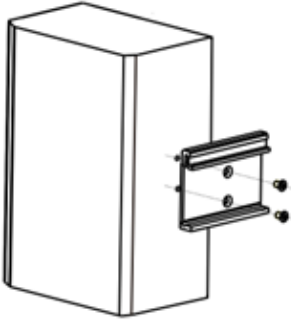
Modus	Beschreibung
Default	Standardmodus: CCTV-Funktion deaktiviert.
CCTV	CCTV-Modus: Die Übertragungsdistanz wird auf bis zu 250 m erweitert, aber die Rate ist auf 10 Mbit/s begrenzt. Dieser Modus unterstützt VLAN (alle Downlink-Ports sind voneinander isoliert, können aber mit Uplink-Ports kommunizieren) und hält Netzwerkstürme zurück, PoE Switch unterstützt PoE Watchdog.

## ACHTUNG

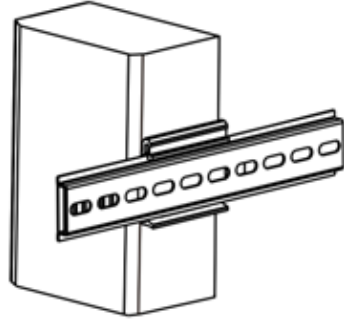
- Schalten Sie das System erst ein, nachdem Sie sich vergewissert haben, dass die Verkabelung korrekt ist, um Schäden am Gerät zu vermeiden. Es wird empfohlen, das mitgelieferte Netzteil und Netzkabel für den Anschluss der Stromversorgung zu verwenden.
- Um eine bessere Übertragungsleistung zu erzielen, wird empfohlen, für die Verbindung zwischen dem Switch und den angeschlossenen Geräten ein Ethernet-Kabel der Kategorie 5 oder höher zu verwenden.
- Für eine bessere Schutzleistung wird empfohlen, die Erdung immer zuerst anzuschließen und erst am Ende zu trennen, wenn das Gerät in Betrieb genommen wird.
- Bevor Sie den Switch in Betrieb nehmen oder warten, lesen Sie bitte die Bedienungsanleitung sorgfältig durch, um Schäden am Gerät durch Fehlbedienung zu vermeiden.

## INSTALLATION

1. Schalten Sie das Gerät vor der Installation aus. Die Installation bei eingeschalteter Stromversorgung ist verboten.
2. Der Switch kann auf einer DIN-Schiene, auf dem Schreibtisch oder an der Wand montiert werden. Befolgen Sie die Installationsschritte für die DIN-Schiene:



Schritt 1: Befestigen Sie die Halterung mit Schrauben an der Rückseite des Geräts



Schritt 2: Montieren Sie das Gerät auf der DIN-Schiene

3. Schließen Sie den Switch und andere Geräte mit einem leistungsstarken Ethernet-Kabel an, nachdem Sie die oben genannten Schritte ausgeführt haben.
4. Überprüfen Sie die Installation und Verkabelung. Schalten Sie den Switch ein, nachdem Sie sichergestellt haben, dass die Verbindung korrekt und zuverlässig ist.
5. Die Installation ist damit abgeschlossen.



eneo® is a registered trademark of  
Videor E. Hartig GmbH  
Exclusive distribution through specialised  
trade channels only.

Videor E. Hartig GmbH  
Carl-Zeiss-Straße 8  
63322 Rödermark / Germany  
Tel. +49 (0) 6074 / 888-0  
Fax +49 (0) 6074 / 888-100  
[www.videor.com](http://www.videor.com)  
[www.eneo-security.com](http://www.eneo-security.com)

Technical changes reserved

© Copyright by Videor E. Hartig GmbH  
Version 09/2023