



EN
DE
FR
IT


Quick Installation Guide

**1/2.8" HD Camera, Day&Night,
1920x1080, Infrared, D-WDR,
12VDC, IP66**

MEB-62F0036P0A

MEB-62V2812P0B

Table of contents

- Parts supplied5**
- Part names6**
- Installation instructions7**
 - Pan & Tilt adjustments7
 - Power supply connections.....9
- Operating instructions10**
 - Using OSD controller.....10
 -  Description of the joystick operation 10
 - Using Video Format Switch.....10
 - DIP Switch setting10
 - Joystick setting.....11
 - OSD menu startup11
 - OSD menu table11
- Further information13**

Safety instructions

EN

General safety instructions

- Before switching on and operating the system, first read this safety advice and the operating instructions.
- Keep the operating instructions in a safe place for later use.
- Installation, commissioning and maintenance of the system may only be carried out by authorised individuals and in accordance with the installation instructions - ensuring that all applicable standards and guidelines are followed.
- Protect the devices from water penetration and humidity, since these can cause lasting damage.
- Should moisture nevertheless enter the system, under no circumstance switch on the devices under these conditions, instead send them for examination to an authorised specialist workshop.
- The system must never be used outside of the technical specifications, since this can destroy it.
- The device must be protected from excesses of heat, dust, humidity and vibration.
- When separating the system from the voltage supply, only ever use the plug to pull out the cable. Never pull directly on the cable itself.
- Lay the connecting cables carefully and check that they are not mechanically stressed, kinked or damaged and that no humidity can penetrate into them.
- In the event of a malfunction, please inform your supplier.
- Maintenance and repairs may only be carried out by authorised specialist personnel.
- The system must be isolated from the power supply before opening the housing.
- The device may only be opened by qualified service personnel. Unauthorised access invalidates any warranty claim.
- Connection cables should always be exchanged through Videor E. Hartig GmbH.
- Use only original spare parts and accessories from Videor E. Hartig GmbH.
- The housing should only be cleaned using a mild domestic cleaning agent. Never use solvents or petrol as these can permanently damage the surface.
- During installation, it is essential to ensure that the seals provided are correctly installed and that they are not displaced during installation. Damaged seals must not be installed and will invalidate any warranty.
- The installer is responsible for the maintenance of the enclosure as per the technical data, e.g. by sealing the cable outlets with silicone.
- Wire end ferrules should be used when shortening the flexible connection cables.
- The devices may only be operated in the temperature range indicated in the data sheet and within the defined air humidity range.

Product - Specific Safety Instructions

- The camera may never be pointed directly at the Sun with the aperture open (this will destroy the sensor).
- It is unavoidable that during manufacture and to a certain extent during later use, humidity will be present in the ambient air within the device's housing. In the event of large temperature fluctuations, this humidity may condense inside the housing.
- To avoid this condensation inside the very tightly sealed housing, the manufacturer has inserted silica gel sachets in the housing of the various camera types.
- It is however a physical given, that these silica gel bags will reach saturation after a certain amount of time. They should therefore be replaced with new silica gel sachets.
- During installation, it is essential to ensure that the seals provided are correctly installed and that they are not displaced during installation. Damaged seals must not be installed and will invalidate any warranty.
- A multipolar, easily accessible isolation device should be installed in the proximity of the IR Spotlight, in order to disconnect the device from the power supply for service work.
- The earth connection must be made according to the low impedance requirement of DIN VDE 0100.
- Subsequent painting of the equipment surface can impair the function.
- Any warranty claim is invalidated by subsequent painting.
- A safety margin of > 1m from the spotlight must be maintained when viewing directly into the IR Spotlight in a darkened environment.
- Do not look directly at invisible LED radiation using optical instruments (e.g. a reading glass, magnifying glass or microscope), since this can endanger the eyes, LED Class 1M.
- Operation of the IR spotlight with a defective cover or during repair is prohibited.

Class A device note

This is a Class A device. This device can cause malfunctions in the living area; in such an event, the operator may need to take appropriate measures to compensate for these.

WEEE (Waste Electrical & Electronic Equipment)

Correct Disposal of This Product (Applicable in the European Union and other European countries with separate collection systems).



This marking shown on the product or its literature, indicates that it should not be disposed with other household wastes at the end of its working life. To prevent possible harm to the environment or human health from uncontrolled waste disposal, please separate this from other types of wastes and recycle it responsibly to promote the sustainable reuse of material resources. Household users should contact either the retailer where they purchased this product, or their local government office, for details of where and how they can take this item for environmentally safe recycling. Business users should contact their supplier and check the terms and conditions of the purchase contract. This product should not be mixed with other commercial wastes for disposal.

Graphical symbols

Please pay attention to the safety instructions, and carefully read through this instruction guide before initial operation.



Important points of warning are marked with a caution symbol.

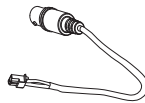
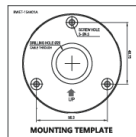
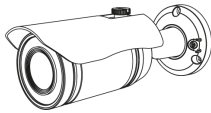


Important points of advice are marked with a notice symbol.

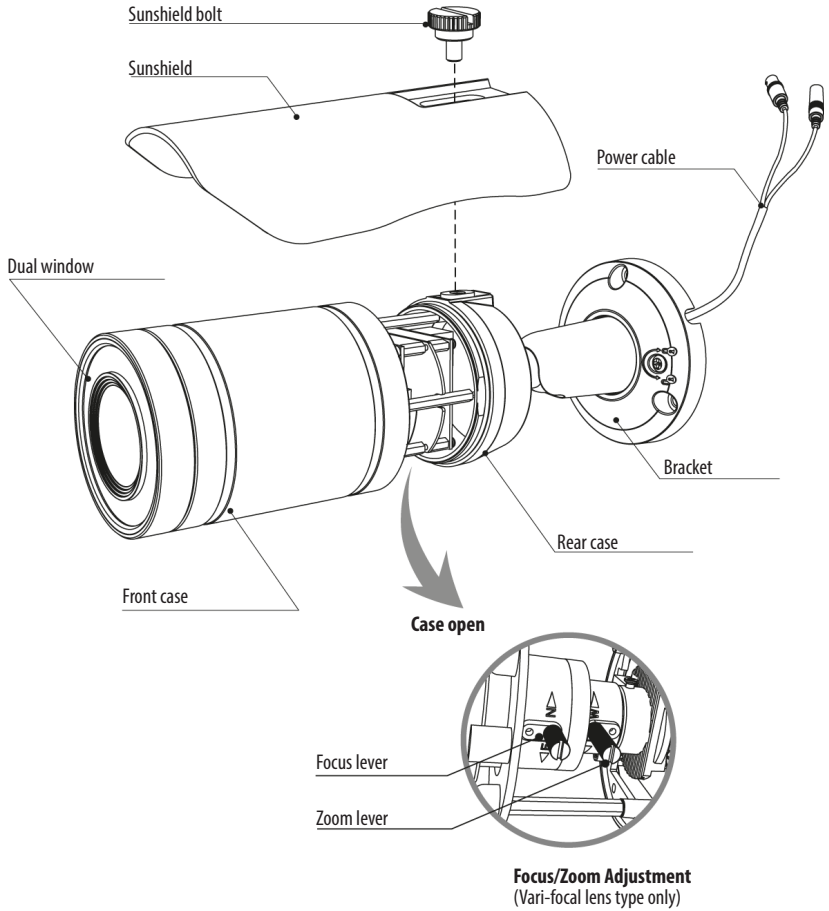
Parts supplied

- Camera
- Operating Instruction
- Mounting Template
- Plastic Anchor: 6 x 30 mm (3pcs)
- Mounting Screw: 3.5 x 25 mm (3pcs)
- L-Wrench (1pc)
- Video Sub-out Cable (1pc)

EN



Part names



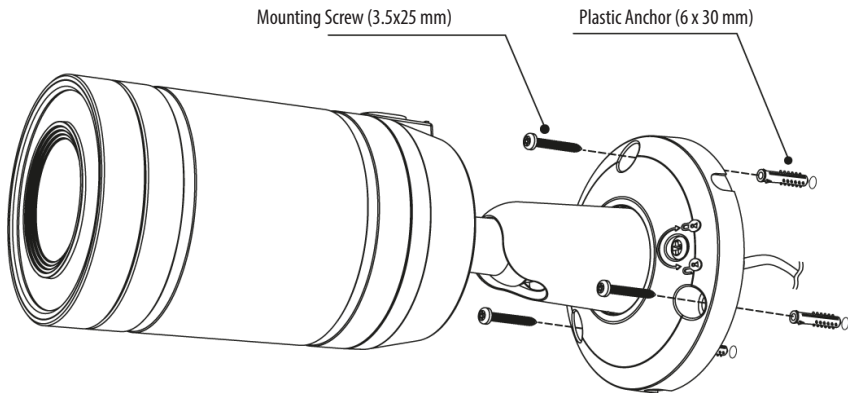
Installation instructions



CAUTION: The camera's base should be attached to a structural object, such as concrete, hard wood, wall stud or ceiling rafter that supports the weight of the camera. If necessary use appropriate mounting material (e.g. anchors) instead of the material enclosed with the camera.

EN

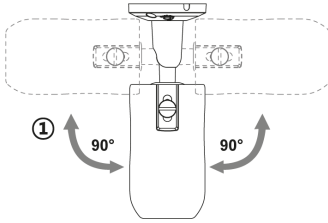
1. Locate the mounting template at the installation position and drill the ceiling or wall if needed.
2. Route the Power cable to the connecting place.
3. Place the camera bracket on pre-drilled position and fix it through using mounting screws.
4. Set the camera's viewing angle by using the driver. (Refer to 'TIP').
5. Put the sunshield to the camera unit and tighten the sunshield-bolt.



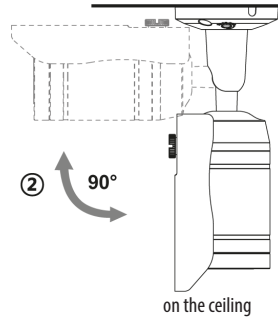
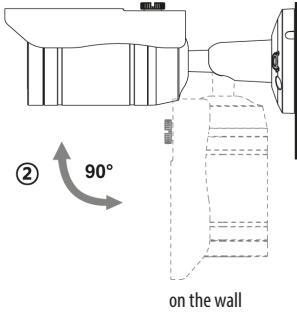
Pan & Tilt adjustments

- Unlock the Lock/Unlock screw on the camera bracket using the driver.
- Adjust the camera's viewing angle then lock the Lock/Unlock screw and fix the sub-lock screw on the other side of bracket.

1. Pan limit: Pan is limited to $\pm 90^\circ$.



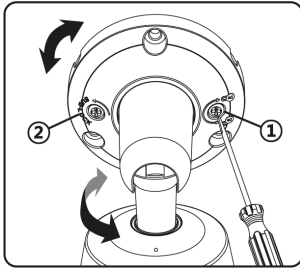
2. Tilt limit: Tilt is limited to $0^\circ(2^\circ)$ min $\sim 90^\circ$ max. for wall(ceiling) installation respectively with reference to the wall(ceiling) when the inclination of camera module is 0° , that is, the image is aligned horizontally.



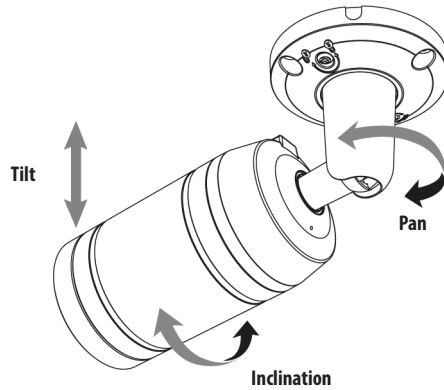
3. Inclination limit (Horizontal image alignment): Inclination limited to $\pm 90^\circ$ max.



Adjustment of viewing angle with 3-Axis bracket.



1. Lock/Unlock Screw
2. Sub-Lock Screw



EN



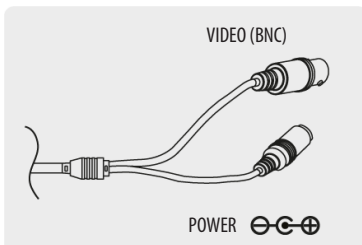
CAUTION:

Extreme care should be taken NOT to scratch the surface of window while the camera installing or adjusting. Care should be taken the cable is NOT to be damaged, kinked or exposed in the hazardous area. Do not expose the camera directly to a strong light source such as the sun or spot light.

When assembling the front case, be sure that a Rubber sealing is not protrusive. If the front case is tightened excessively, sealing may not be ensured.

Power supply connections

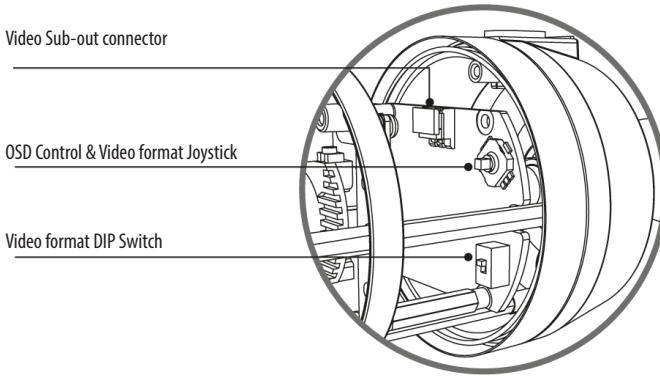
Make sure the power is removed before the installation. Camera can be operated with the regulated or unregulated DC12V but the regulated power supply of DC12V is recommended. Camera is protected from the damage by the reverse connection of polarity..



Operating instructions

Using OSD controller

Setup menu can be accessed and controlled by OSD control joy stick inside of the camera unit. Five commands are available with the joy



◆ Description of the joystick operation

1. SET Key (●) : Access to the menu or enter the setting. To enter the main menu, press the Set Key down.
2. UP/DOWN Key (▲/▼) : Choose the desired sub-menu and to move the cursor up or down.
3. LEFT/RIGHT Key (◀/▶) : Set up the value of the selected menu. Used to adjust the desired menu selection and to move the cursor left or right.

i If OSD menu is adjusted in specific video format, adjusted value is applied to only related video format. For example, if the menu is adjusted in CVBS mode, adjusted value is applied to CVBS video only.

Using Video Format Switch

DIP Switch setting

The DIP SWITCH setting has first priority. If the switch is set to CVBS, only CVBS output is available for both main video output and sub-out. Please be advised that camera generates only one video output for both main video output and sub-out. It takes 3~5 seconds when video format is changing. The default DIP SWITCH setting is CVBS mode.

Joystick setting

Switching video format is available by Video format joystick. If you want to set the HD video format, set the DIP Switch to HD mode first. Then set the one of HD Video format by joystick. The default setting is TVI mode.

1. TVI mode (Up ▲) : Moving up direction for about 3 seconds to TVI mode.
2. CVBS (Down ▼) : Moving down direction for about 3 seconds to CVBS.
3. AHD (Left ◀) : Moving left direction for about 3 seconds to AHD.
4. CVI mode (Right ▶) : Moving right direction for about 3 seconds to CVI mode.

OSD menu startup

Press the 'OSD menu SET key' down to access the setup menu mode.

- EXIT : Enters 'EXIT' menu.
- RETURN : Returns to the previous menu.
- DEFAULT : Restores to factory default.

MAIN MENU		
▶	1. LENS	DC ↵
	2. FOCUS ASSIST	↵
	3. EXPOSURE	↵
	4. BACKLIGHT	OFF
	5. WHITE BAL	ATW
	6. DAY & NIGHT	AUTO ↵
	7. NR	↵
	8. SPECIAL	↵
	9. ADJUST	↵
	10. EXIT	SAVE&END ↵

OSD menu table

MENU	SUB MENU	CONFIGURATION	
LENS	DC	MODE	INDOOOR, OUTDOOR
		IRIS SPEED	
	MANUAL		
FOCUS ASSIST	DN DWELL		

MENU	SUB MENU	CONFIGURATION	
EXPOSURE	SHUTTER	FLK, 1/60(1/50), 1/30(1/25), AUTO, x30~x2, 1/50000~1/200	
	AGC	0~15	
	SENS UP	OFF, AUTO (2x~30x)	
	BRIGHTNESS	1~100	
	D-WDR	ON(LEVEL:0~8), AUTO, OFF	
	DEFOG	OFF, AUTO	POS/SIZE, GRADATION(0~2), DEFAULT
BACKLIGHT	OFF		
	HSBLC	SELECT	AREA1~4
		DISPLAY	ON, OFF
		BLACK MASK	ON, OFF
		LEVEL	0~100
		MODE	ALL DAY, NIGHT(AGC LEVEL)
		DEFAULT	
	BLC	LEVEL, AREA, DEFAULT	
WHITE BAL	ATW, AWB, MANUAL(BLUE/RED GAIN), OUTDOOR, INDOOR, AWC->SET		
DAY & NIGHT	AUTO	D->N(AGC/CDS), D->N(DELAY), N->D(AGC/CDS), N->D(DELAY)	
	EXT	D->N(DELAY), N->D(DELAY)	
	B/W	BURST, IR SMART, IR PWN*	
	COLOR		
NR	2DNR	LOW, MIDDLE, HIGH	
	3DNR(AHD only)	LOW, MIDDLE, HIGH	


MENU	SUB MENU	CONFIGURATION		
SPECIAL	CAM TITLE	OFF, ON		
	D-EFFECT	FREEZE	OFF, ON	
		MIRROR	MIRROR, V-FLIP, ROTATE, OFF	
		NEG. IMAGE		
	MOTION	SELECT	AREA1~4	
		DISPLAY	OFF, ON(POSITION, SIZE)	
		SENSITIVITY	0~100	
		COLOR	Green, Red, White, Blue	
		TRANS	0.00~1.00	
		ALARM*	VIEW TYPE, OSD VIEW, ALARM OUT, TIME	
		DEFAULT		
	PRIVACY	OFF, ON	SELECT	AREA1~4
			DISPLAY	COLOR, INV, MOSAIC
			COLOR	White, User, Cyan, Green, Yellow, Blue, Red, Black
			TRANS	0.25~1.00
			DEFAULT	
	LANGUAGE	ENG, TUR, NED, POR, RUS, POL, SPA, ITA, FRA, GER, CHN1/CHN2		
DEFECT	LIVE DPC	AGC LEVEL(0~255), LEVEL(0~100)		
	WHITE DPC	SENS-UP, POS/SIZE, START, DPC VIEW, AGC		
	BLACK DPC	POS/SIZE, START, DPC VIEW, LEVEL		
RS-485*	CAM ID, ID DISPLAY, BAUDRATE			
VERSION	FW VER, ISP VER, AHD RX VER			
COLOR BAR	OFF, ON			
ADJUST	SHARPNESS	AUTO	LEVEL, START AGC, END AGC	
		OFF		
	MONITOR	LDC, CRT		
	LSC	OFF, ON		
	VIDEO OUT	NTSC/PAL		
	COMET (CVBS)	OFF, ON		
MONITOR OUT(HD)	AHD, TVI mode, CVI mode, CVBS			
EXIT	SAVE&END, NOT SAVE, RESET			

(*) : Not Available

Further information

The manual is also available from the eneo web site at www.eneo-security.com.

Inhaltsverzeichnis

Lieferumfang	17
Bezeichnungen von Gerätekomponenten	18
Installationsanweisungen	19
Einstellung von Schwenkung und Neigung.....	19
Stromversorgungsanschlüsse.....	21
Betriebsanleitung	22
Bildschirmenü-Steuerung verwenden	22
 Beschreibung der Joystick-Bedienung.....	22
Verwendung des Videoformat-Schalters.....	23
DIP-Schalter-Einstellung.....	23
Joystick-Einstellung.....	23
Bildschirmenü starten	23
Bildschirmenü-Übersicht	24
Weitere Informationen	26

Sicherheitsanweisungen

Sicherheitshinweise allgemein

- Bevor Sie das System anschließen und in Betrieb nehmen, lesen Sie zuerst diese Sicherheitshinweise und die Betriebsanleitung.
- Bewahren Sie die Betriebsanleitung sorgfältig zur späteren Verwendung auf.
- Montage, Inbetriebnahme und Wartung des Systems darf nur durch dafür autorisierte Personen vorgenommen und entsprechend den Installationsanweisungen - unter Beachtung aller mitgeltenden Normen und Richtlinien - durchgeführt werden.
- Die Geräte gegen Eindringen von Wasser und Feuchtigkeit schützen, dies kann zu dauerhaften Schäden führen.
- Sollte dennoch Feuchtigkeit eingedrungen sein, die Geräte nie unter diesen Bedingungen einschalten, sondern zur Überprüfung an eine autorisierte Fachwerkstatt geben.
- Das System darf nie außerhalb der technischen Daten benutzt werden, da es zerstört werden kann.
- Das Gerät ist vor großer Hitze, Staub, Feuchtigkeit und Vibrationseinwirkung zu schützen.
- Um das System von der Versorgungsspannung zu trennen, ziehen Sie das Kabel nur am Stecker heraus. Ziehen Sie nie direkt am Kabel.
- Verlegen Sie die Verbindungskabel sorgfältig und stellen Sie sicher, dass die Kabel nicht mechanisch beansprucht, geknickt oder beschädigt werden und keine Feuchtigkeit eindringen kann.
- Falls Funktionsstörungen auftreten, benachrichtigen Sie bitte Ihren Lieferanten.
- Wartung und Reparaturen dürfen nur von autorisiertem Fachpersonal ausgeführt werden.
- Vor Öffnen des Gehäuses ist eine Netztrennung erforderlich.
- Das Gerät darf nur von qualifiziertem Servicepersonal geöffnet werden. Fremdeingriffe beenden jeden Garantieanspruch.
- Anschlusskabel sollten immer nur durch VIDEOR E. Hartig GmbH ausgetauscht werden.
- Verwenden Sie nur Originalersatzteile und Original-Zubehör von VIDEOR E. Hartig GmbH.
- Zur Reinigung der Gehäuse immer nur ein mildes Haushaltsmittel verwenden. Niemals Verdüner oder Benzin benutzen, dies kann die Oberfläche dauerhaft schädigen.
- Bei der Montage muss grundsätzlich darauf geachtet werden, dass vorhandene Dichtungen ordnungsgemäß eingesetzt und bei der Montage nicht verschoben werden. Beschädigte Dichtungen dürfen nicht mehr verbaut werden und führen zum Erlöschen des Garantieanspruchs.
- Der Errichter ist für die Aufrechterhaltung der Schutzart laut technischer Daten verantwortlich, z.B. durch Abdichtung des Kabelaustritts mit Silikon.
- Bei Kürzung von flexiblen Anschlussleitung sind Aderendhülsen zu verwenden.
- Die Geräte dürfen nur in den im Datenblatt angegebenen Temperatur- und Luftfeuchtigkeitsbereichen betrieben werden.

Produktspezifische Sicherheitshinweise:

- Die Kamera darf nie mit geöffneter Blende direkt gegen die Sonne gerichtet werden (dies zerstört den Sensor).
- Es lässt sich nicht vermeiden, dass im Rahmen der Fertigung und auch beim späteren Gebrauch in gewissem Umfang Feuchtigkeit der Umgebungsluft im Gehäuse vorhanden ist. Bei starken Temperaturschwankungen kann sich die Feuchtigkeit im Gehäuse niederschlagen.
- Um dies in dem sehr dicht abschließenden Gehäuse zu vermeiden, hat der Hersteller bei verschiedenen Kameratypen Silicagel-Beutel in das Kameragehäuse eingelegt.
- Es ist eine physikalische Gegebenheit, dass diese Silicagel-Beutel nach einer gewissen Zeit eine Sättigung erreichen. Sie sollten deshalb gegen neue Silicagel-Beutel ausgetauscht werden.
- Bei der Montage muss grundsätzlich darauf geachtet werden, dass vorhandene Dichtungen ordnungsgemäß eingesetzt und bei der Montage nicht verschoben werden. Beschädigte Dichtungen dürfen nicht mehr verbaut werden und führen zum Erlöschen des Garantieanspruchs.
- In der Nähe des IR-Scheinwerfers ist eine mehrpolige, leicht zugängliche Trennvorrichtung zu installieren, um das Gerät bei Servicearbeiten frei schalten zu können.
- Die Schutzleiterverbindung muss nach DIN VDE 0100 entsprechend niederohmig ausgeführt werden.
- Nachträgliches Lackieren der Geräteoberfläche kann die Funktion beeinträchtigen.
- Durch das Nachlackieren erlischt jeglicher Gewährleistungsanspruch.

- Bei abgedunkelter Umgebung und direktem Blick in den IR-Scheinwerfer ist ein Sicherheitsabstand von > 1 m zum Scheinwerfer einzuhalten.
- Unsichtbare LED Strahlung nicht direkt mit optischen Instrumenten (z.B. Lupe, Vergrößerungsglas oder Mikroskop) betrachten, da dies Augen gefährden kann, LED Klasse 1M.
- Der Betrieb des IR-Scheinwerfers bei defekter Abdeckung oder bei Reparatur ist untersagt.

Hinweis für Geräte der Klasse A

Dies ist ein Gerät der Klasse A. Dieses Gerät kann im Wohnbereich Funktionsstörungen verursachen; in diesem Fall kann vom Betreiber verlangt werden, angemessene Maßnahmen durchzuführen und dafür aufzukommen.

WEEE-Richtlinie (Elektro- und Elektronik-Altgeräte)

Ordnungsgemäße Entsorgung dieses Produkts (Gilt für die Europäische Union und die anderen Europäischen Länder mit getrennten Sammelsystemen)



Dieses am Produkt oder in seiner Dokumentation gezeigte Symbol bedeutet, dass es am Ende seiner Lebensdauer nicht mit dem Hausmüll entsorgt werden darf. Um eventuelle Umwelt- oder Gesundheitsschäden durch unkontrollierte Abfallbeseitigung zu verhindern, dieses Gerät von anderen Abfallarten trennen und ordnungsgemäß recyceln, um die nachhaltige Wiederverwendung materieller Ressourcen zu fördern. Haushaltsanwender sollten entweder den Händler, bei dem sie dieses Produkt gekauft haben, oder ihr örtliches Regierungsbüro kontaktieren, um Einzelheiten darüber zu erfahren, wo und wie sie dieses Gerät umweltgerecht recyceln können.

Geschäftliche Anwender sollten sich an ihren Lieferanten wenden und die Bedingungen des

Kaufvertrags überprüfen. Dieses Produkt darf zur Entsorgung nicht mit anderen Unternehmensabfällen vermischt werden.

Grafische Symbole

Bitte beachten Sie die Sicherheitshinweise und lesen Sie diese Anleitung vor Inbetriebnahme sorgfältig durch.



Wichtige Warnhinweise sind mit einem Achtung-Symbol gekennzeichnet.

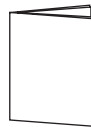
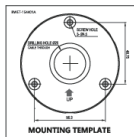
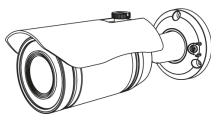


Wichtige Hinweise sind mit einem Hinweis-Symbol gekennzeichnet.

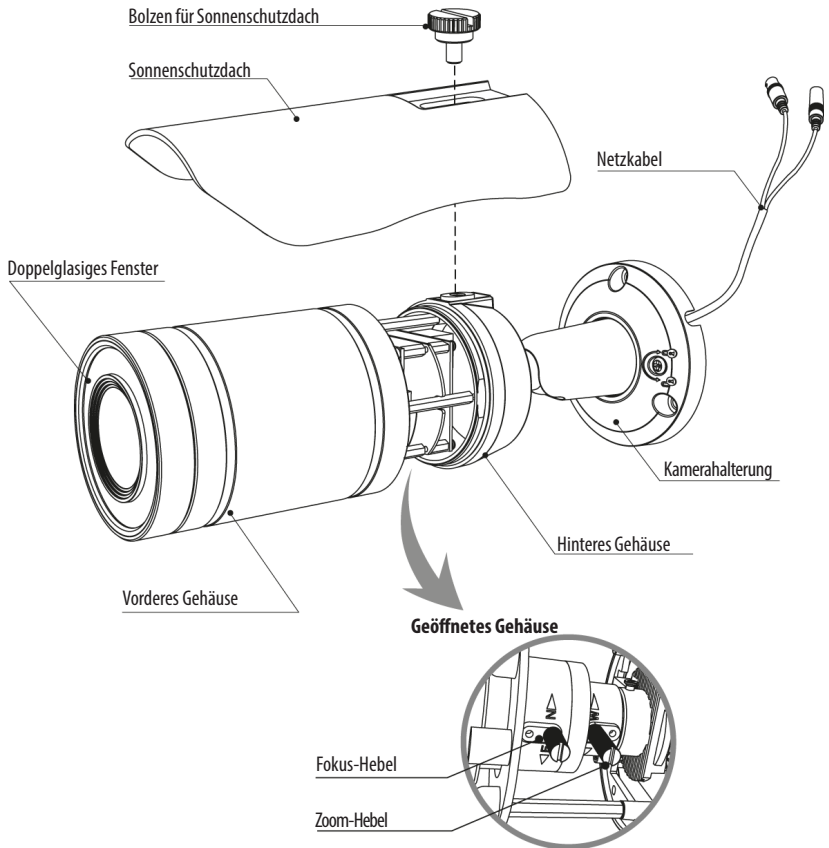
Lieferumfang

- Kamera
- Betriebsanleitung
- Bohrschablone
- Kunststoffdübel: 6 x 30mm (3 St.)
- Befestigungsschraube: 3,5 x 25 mm (3 St.)
- Inbusschlüssel (1x)
- Video Sub-out Kabel (1 St.)

DE



Bezeichnungen von Gerätekomponenten



Zoom- und Fokuseinstellung
(nur das Modell mit variabler Brennweite)

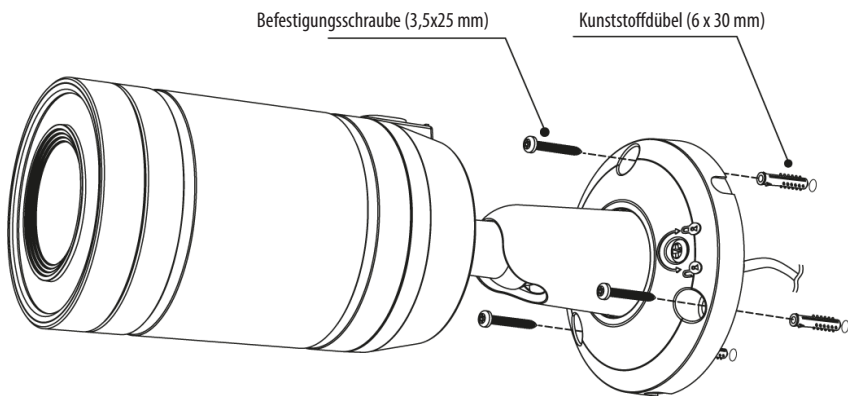
Installationsanweisungen



ACHTUNG: Die Kamerahalterung sollte an einem Bauelement wie etwa Beton, Hartholz, einem Wandständer oder Deckenbalken befestigt werden, welches das Gewicht der Kamera trägt. Verwenden Sie, falls erforderlich, geeignetes Befestigungsmaterial (z.B. Dübel) anstelle des mitgelieferten Materials.

DE

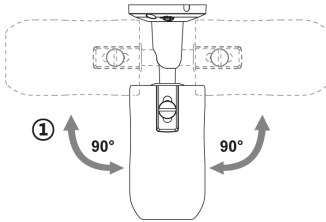
1. Halten Sie die Bohrschablone an die Installationsstelle und bohren Sie die Löcher in Decke oder Wand, falls erforderlich.
2. Verlegen Sie das Netzkabel an die Anschlussstelle.
3. Setzen Sie die Kamerahalterung an die Stelle mit den vorgebohrten Löchern und befestigen Sie sie mit den Befestigungsschrauben.
4. Stellen Sie den Betrachtungswinkel der Kamera ein. (Siehe den "Hinweis" unten).
5. Setzen Sie das Sonnenschutzdach auf die Kameraeinheit auf und ziehen Sie die Bolzen für das Sonnenschutzdach fest.



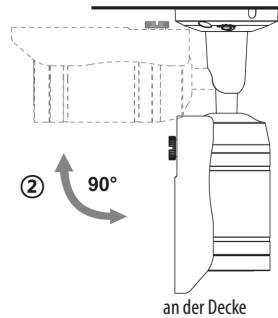
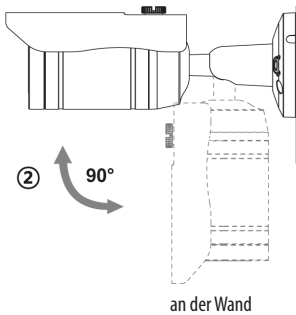
Einstellung von Schwenkung und Neigung

- Entriegeln Sie mit einem Schraubenzieher die Verriegelungs-/Entriegelungsschraube an der Kamerahalterung.
- Stellen Sie den Betrachtungswinkel der Kamera ein und ziehen Sie die Verriegelungs-/Entriegelungsschraube sowie die Sicherungsschraube auf der anderen Seite der Halterung fest.

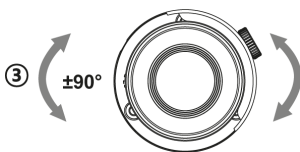
1. Schwenkwinkel: Der Schwenkwinkel ist auf +/- 90° begrenzt.



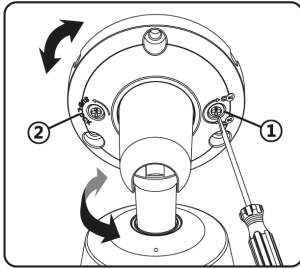
2. Neigungswinkel: Die Neigung ist bei Wand- (bzw. Decken-)Installation auf min. 0°(2°) bis max. 90° begrenzt, wobei vorausgesetzt wird, dass die Neigung des Kameramoduls in Bezug auf die Wand (bzw. Decke) 0° ist, d.h., dass das Bild horizontal ausgerichtet ist.



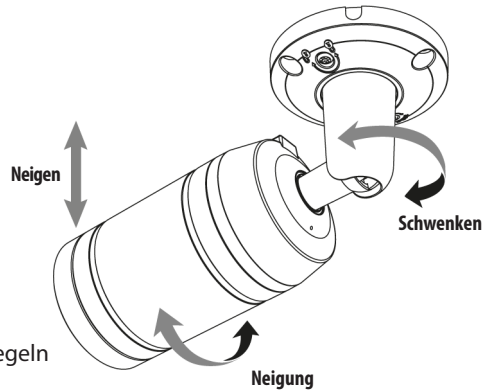
3. Drehwinkel (horizontale Bildausrichtung): Der Drehwinkel ist begrenzt auf max. +/-90°.



Anpassung des Betrachtungswinkels mit einem 3-Achsen-Halterung



1. Schraube zum Verriegeln/Entriegeln
2. Sicherungsschraube



DE



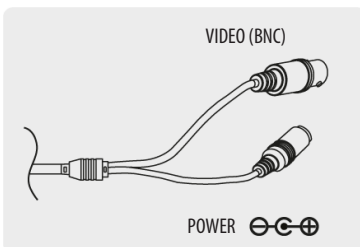
ACHTUNG:

Achten Sie besonders darauf, die Fensteroberfläche der Kamera während der Installation oder der Einstellung NICHT zu verkratzen. Es muss sorgfältig darauf geachtet werden, das Kabel NICHT zu beschädigen, zu knicken oder Gefahrenbereichen auszusetzen. Setzen Sie die Kamera nie direkt einer starken Lichtquelle wie der Sonne oder einem Scheinwerfer aus.

Achten Sie bitte bei der Montage des vorderen Gehäuses darauf, dass die Gummidichtung nicht vorsteht. Wenn das vordere Gehäuse zu stark angezogen wird, kann die Dichtung nicht gewährleistet werden.

Stromversorgungsanschlüsse

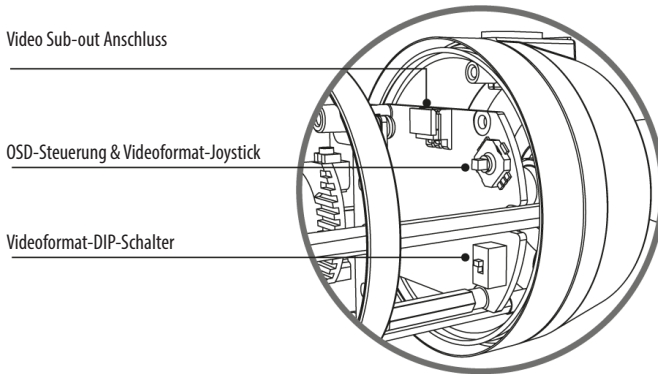
Stellen Sie vor der Installation sicher, dass die Spannungszufuhr unterbrochen ist. Die Kamera kann entweder mit einer geregelten oder unregulierten 12 VDC Stromversorgung betrieben werden, aber eine geregelte 12 VDC Stromversorgung wird empfohlen. Die Kamera ist vor Schädigung durch falsche Polung der Stromversorgung geschützt.



Betriebsanleitung

Bildschirmenü-Steuerung verwenden

Zugriff und Steuerung des Konfigurationsmenüs können über den Joystick zur Bildschirmenü-Steuerung im Inneren des Kameragehäuses erfolgen. Fünf Befehle stehen mit dem Joystick zur Verfügung.



◆ Beschreibung der Joystick-Bedienung

1. SET-Taste (●): Zum Zugreifen auf das Menü oder Eingeben der Einstellung. Um in das Hauptmenü zu gelangen, drücken Sie die Set-Taste.
2. UP/DOWN-Taste (▲/▼): Zum Wählen des gewünschten Untermenüs und zum Bewegen des Cursors nach oben oder nach unten.
3. LEFT/RIGHT-Taste (◀/▶): Zum Anpassen eines Werts im ausgewählten Menü. Dient zum Auswahl eines gewünschten Menü-Elements und um den Cursor nach links oder rechts zu bewegen.

i Wenn das OSD-Menü in einem bestimmten Videoformat eingestellt ist, wird der eingestellte Wert nur auf das zugehörige Videoformat angewendet. Wenn das Menü beispielsweise im CVBS-Modus eingestellt wird, wird der eingestellte Wert nur auf CVBS-Video angewendet.

Verwendung des Videoformat-Schalters

DIP-Schalter-Einstellung

Die Einstellung des DIP-Schalters hat Vorrang. Wenn der Schalter auf CVBS eingestellt ist, ist nur der CVBS-Ausgang sowohl für den Hauptvideo-Ausgang als auch für den Sub-Out-Ausgang verfügbar. Bitte beachten Sie, dass die Kamera nur ein Video sowohl für den Hauptvideo-Ausgang als auch für den Sub-Out-Ausgang erzeugt. Das Ändern des Videoformats nimmt etwa 3 bis 5 Sekunden in Anspruch. Standardmäßig ist der DIP-Schalter auf CVBS-Modus geschaltet.

Joystick-Einstellung

Das Umschalten des Videoformats ist auch über den Videoformat-Joystick möglich. Wenn Sie das HD-Videoformat einstellen möchten, stellen Sie zuerst den DIP-Schalter auf HD-Modus. Wählen Sie anschließend eins der HD-Videoformate mit dem Joystick aus. Standardmäßig ist der TVI-Modus eingestellt.

1. TVI-Modus (nach oben ▲): Nach oben für ca. 3 Sekunden, um in den TVI-Modus zu wechseln.
2. CVBS (nach unten ▼): Nach unten für ca. 3 Sekunden, um in den CVBS-Modus zu wechseln.
3. AHD (nach links ◀): Nach links für ca. 3 Sekunden, um in den AHD-Modus zu wechseln.
4. CVI-Modus (nach rechts ▶): Nach rechts für ca. 3 Sekunden, um in den CVI-Modus zu wechseln.

Bildschirmmenü starten

Drücken Sie die Taste 'SET-Taste für Bildschirmmenü', um in das Setup-Menü zu gelangen.

- EXIT (BEENDEN) : Ruft das 'BEENDEN'-Menü auf.
- RETURN (ZURÜCK): Kehrt zum vorherigen Menü zurück.
- DEFAULT (VOREINSTELLUNG): Stellt die Werkseinstellungen wieder her.

MAIN MENU	
▶ 1. LENS	DC ↓
2. FOCUS ASSIST	↓
3. EXPOSURE	↓
4. BACKLIGHT	OFF
5. WHITE BAL	ATW
6. DAY & NIGHT	AUTO ↓
7. NR	↓
8. SPECIAL	↓
9. ADJUST	↓
10. EXIT	SAVE&END ↓

Bildschirmmenü-Übersicht

MENÜ	SUB MENU	CONFIGURATION	
Objektiv	DC	MODUS	INDOOR, OUTDOOR (Innenräume, Außenbereiche)
		IRIS SPEED (Geschwindigkeit der Blende)	
	MANUAL (MANUELL)		
FOCUS ASSIST	DN DWELL (Tag/ Nacht Verweilzeit)		
EXPOSURE	SHUTTER (Verschluss)	FLK, 1/60(1/50), 1/30(1/25), AUTO, x30~x2, 1/50000~1/200	
	AGC	0~15	
	SENS UP	OFF, AUTO (2x~30x)	
	BRIGHTNESS (Helligkeit)	1~100	
	D-WDR	ON(LEVEL:0~8), AUTO, OFF	
	DEFOG	OFF, AUTO	POS/SIZE, GRADATION(0~2), DEFAULT
BACKLIGHT (HINTERGRUNDBELEUCHTUNG)	AUS		
	HSBLC	SELECT (WÄHLEN)	AREA1~4
		DISPLAY (Anzeige)	ON, OFF (EIN, AUS)
		BLACK MASK (SCHWARZE MASKE)	ON, OFF (EIN, AUS)
		LEVEL (Stufe)	0~100
		MODUS	ALL DAY (GANZTAGS), NIGHT (NACHT) (AGC LEVEL (AVR-LEVEL))
		DEFAULT (Standard)	
	BLC	LEVEL (LEVEL), AREA (ZONE), DEFAULT (VOREINSTELLUNG)	
WHITE BAL (Weißabgleich)	ATW, AWB, MANUAL(BLUE/RED GAIN), OUTDOOR, INDOOR, AWC->SET		

MENÜ	SUB MENU	CONFIGURATION		
TAG/NACHT	AUTO	D->N(AGC/CDS), D->N(DELAY), N->D(AGC/CDS), N->D(DELAY)		
	EXT	D->N(DELAY), N->D(DELAY)		
	S/W	BURST, IR SMART, IR PWN*		
	COLOR (Farbe)			
NR	2D-DNR	LOW, MIDDLE, HIGH		
	3DNR (AHD only (nur AHD))	LOW, MIDDLE, HIGH		
SPECIAL	CAM TITLE (KAMERATITEL)	OFF (AUS), ON (EIN)		
	D-EFFECT (Digitale Effekte)	FREEZE	OFF (AUS), ON (EIN)	
		MIRROR (Spiegeln)	SPIEGELN / VERTIKAL SPIEGELN / DREHEN / AUS)	
		NEG. IMAGE		
	MOTION (BEWEGUNG)	SELECT (WÄHLEN)	AREA1~4	
		DISPLAY (Anzeige)	OFF, ON(POSITION, SIZE)	
		SENSITIVITY (EMPFINDLICHKEIT)	0~100	
		COLOR (Farbe)	GRÜN, ROT, WEIß, BLAU	
		TRANS	0.00~1.00	
		ALARM*	VIEW TYPE, OSD VIEW, ALARM OUT, TIME	
		DEFAULT (Standard)		
	PRIVACY (BEREICHSMASKE)	OFF (AUS), ON (EIN)	SELECT (WÄHLEN)	AREA1~4
			DISPLAY (Anzeige)	COLOR, INV, MOSAIC
			COLOR (Farbe)	Weiß, Benutzerdef., Cyan, Grün, Gelb, Blau, Rot, Schwarz
			TRANS	0.25~1.00
			DEFAULT (Standard)	
	LANGUAGE (SPRACHE)	ENG, TÜR, NED, POR, RUS, POL, SPA, ITA, FRA, GER, CHN1 / CHN2		
	DEFECT	LIVE DPC	AVR-LEVEL (0~255), LEVEL (0~100)	
		WHITE DPC	SENS-UP, POS/SIZE, START, DPC VIEW, AGC	
		BLACK DPC	POS/SIZE, START, DPC VIEW, LEVEL	
RS-485*	CAM ID, ID DISPLAY, BAUDRATE			
VERSION	FW VER, ISP VER, AHD RX VER			
COLOR BAR	OFF (AUS), ON (EIN)			
ADJUST	SHARPNESS (Schärfe)	AUTO	LEVEL, START AGC, END AGC	
		AUS		
	MONITOR	LDC, CRT		
	LSC	OFF (AUS), ON (EIN)		
	VIDEO OUT	NTSC/PAL		
	COMET (CVBS)	OFF (AUS), ON (EIN)		
	MONITOR OUT (HD)	AHD, TVI-Modus, CVI-Modus, CVBS		
EXIT	SAVE&END (SPEICHERN&BEENDEN), NOT SAVE (NICHT SPEICHERN), RESET (ZURÜCKSETZEN)			

(*) **Nicht verfügbar**

Weitere Informationen

Dieses Handbuch ist auch auf der eneo-Webseite unter www.eneo-security.com verfügbar.

Contenu

Matériel livré	30
Noms des pièces	31
Instructions d'installation	32
Réglages Panoramique/Inclinaisons	32
Connexions d'alimentation	34
Mode d'emploi	35
Utilisation d'une commande OSD.....	35
◆ Description du fonctionnement de la manette de contrôle	35
Utilisation du commutateur de format vidéo	35
Réglage du commutateur DIP	35
Réglage du joystick.....	36
Démarrage du menu OSD.....	36
Tableau du menu OSD	37
Complément d'information	39

Instructions de sécurité

Consignes de sécurité générales

- Avant de brancher et de mettre en service le système, veuillez lire d'abord ces consignes de sécurité ainsi que la notice d'instructions.
- Conservez soigneusement la notice d'instructions en vue d'une utilisation ultérieure.
- Le montage, la mise en service et la maintenance du système doivent impérativement être réalisés par des personnes autorisées, en conformité avec les instructions d'installation et en respectant toutes les normes et directives applicables.
- Protéger les appareils contre l'intrusion d'eau et d'humidité du fait d'un risque de dommages durables.
- Si de l'humidité pénètre malgré tout dans un appareil, il ne faut jamais mettre en marche l'appareil dans ces conditions, mais le remettre pour vérification à un atelier de réparation agréé.
- Le système ne doit jamais être utilisé en dehors des conditions techniques qui ont été définies en raison d'un risque de destruction.
- L'appareil doit être protégé contre la chaleur excessive, la poussière, l'humidité et les vibrations.
- Pour couper l'alimentation électrique du système, retirer la fiche de la prise pour débrancher le câble. Il ne faut jamais tirer directement sur le câble.
- Posez avec soin les câbles de raccordement et assurez-vous que les câbles ne subissent aucune contrainte mécanique, ne sont pas pliés ou endommagés et qu'il n'y a pas de pénétration d'humidité.
- Veuillez informer votre fournisseur en cas d'apparition de dysfonctionnements.
- Les travaux de maintenance et de réparation doivent être réalisés par des techniciens spécialisés et agréés.
- L'alimentation électrique doit être coupée avant chaque ouverture du boîtier.
- L'appareil doit être ouvert par des techniciens qualifiés. Toute intervention non autorisée entraîne une expiration de la garantie.
- Les câbles de raccordement doivent toujours être remplacés par Videor E. Hartig GmbH.
- Utiliser exclusivement des pièces de rechange et des accessoires d'origine de VIDEOR E. Hartig GmbH.
- Pour nettoyer le boîtier, il faut utiliser un détergent domestique non agressif. Il ne faut jamais utiliser de diluant ou de l'essence sous peine d'endommager la surface durablement.
- Lors du montage, les joints doivent toujours être mis en place de manière réglementaire et ne doivent pas être déplacés au cours du montage. Les joints endommagés ne doivent plus être utilisés sous peine d'annuler toute garantie.
- L'installateur est responsable du respect du niveau de protection défini dans les caractéristiques techniques, par ex. en utilisant du silicone pour rendre étanche la sortie du câble.
- Des embouts doivent être utilisés quand il faut raccourcir des fils de raccordement flexibles.
- Les appareils doivent être exploités en respectant les plages de températures et l'humidité ambiante définies dans la fiche technique.

Consignes de sécurité spécifiques pour les différents produits

- La caméra ne doit jamais être dirigée vers le soleil avec le diaphragme ouvert (destruction du capteur).
- Il est inévitable qu'une certaine quantité d'humidité provenant de l'air ambiant pénètre dans le boîtier dans le cadre de la fabrication et de l'utilisation ultérieure. L'humidité peut produire une condensation à l'intérieur du boîtier en cas de fortes variations de température.
- Afin d'éviter ce phénomène dans le boîtier qui est très étanche, le fabricant a placé des sachets de gel de silice dans le boîtier de différents types de caméras.
- Ces sachets de gel de silice sont saturés après un certain temps, ce qui est tout à fait normal. Ils devraient donc être remplacés par des nouveaux sachets de gel de silice.
- Lors du montage, les joints doivent toujours être mis en place de manière réglementaire et ne doivent pas être déplacés au cours du montage. Les joints endommagés ne doivent plus être utilisés sous peine d'annuler toute garantie.
- Un dispositif de mise hors tension facile d'accès et multipolaire doit être installé à proximité du projecteur IR, afin de pouvoir couper l'appareil pour les travaux d'entretien.
- Le conducteur de protection doit être réalisé conformément à la norme DIN VDE 0100 avec une faible résistance adaptée.
- L'application ultérieure d'une couche de peinture sur l'appareil peut en perturber le fonctionnement.
- L'application ultérieure d'une couche de peinture entraîne l'expiration de toute demande de garantie.

- Une distance de sécurité > 1 m doit être respectée par rapport au projecteur dans un environnement sombre, quand on regarde directement dans le projecteur IR.
- Les rayons invisibles des LED ne doivent pas être observés directement avec des instruments optiques (par ex. loupe, microscope etc.), risque pour les yeux, LED classe 1M.
- Il est interdit d'utiliser le projecteur IR avec un cache défectueux ou pendant des travaux de réparation.

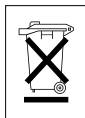
Remarque concernant l'appareil de classe A

Ceci est un appareil de classe A. Cet appareil est susceptible de provoquer des dysfonctionnements dans les locaux d'habitation. Dans ce cas, il peut être demandé à l'exploitant de réaliser les travaux nécessaires et d'en supporter les frais.

FR

WEEE (Waste Electrical & Electronic Equipment)

Élimination conforme du présent produit (applicable dans l'Union européenne et dans d'autres pays européens disposant de systèmes de collecte distincts).



Le marquage indiqué sur le produit ou dans le mode d'emploi indique qu'il ne devrait pas être éliminé avec d'autres déchets ménagers à la fin de sa vie de service. Pour éviter tout effet néfaste sur l'environnement ou sur la santé humaine résultant de l'élimination non contrôlée de déchets, séparez ce produit des autres types de déchets et recyclez-le de manière responsable afin de promouvoir l'utilisation durable des ressources matérielles. Les utilisateurs ménagers doivent contacter soit le revendeur où ils ont acheté ce produit, soit leur organisme local pour obtenir plus d'informations sur le recyclage correct de cet article afin de protéger l'environnement. Les utilisateurs commerciaux doivent contacter leur fournisseur et vérifier les modalités du contrat de vente. Ce produit ne doit pas être mélangé à d'autres déchets commerciaux lors de leur élimination.

Symboles graphiques

Respectez les consignes de sécurité ci-après et lisez attentivement cette notice avant toute utilisation.



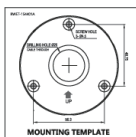
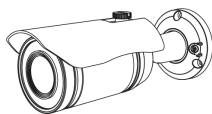
Les mises en garde importantes sont précédées d'un symbole d'avertissement.



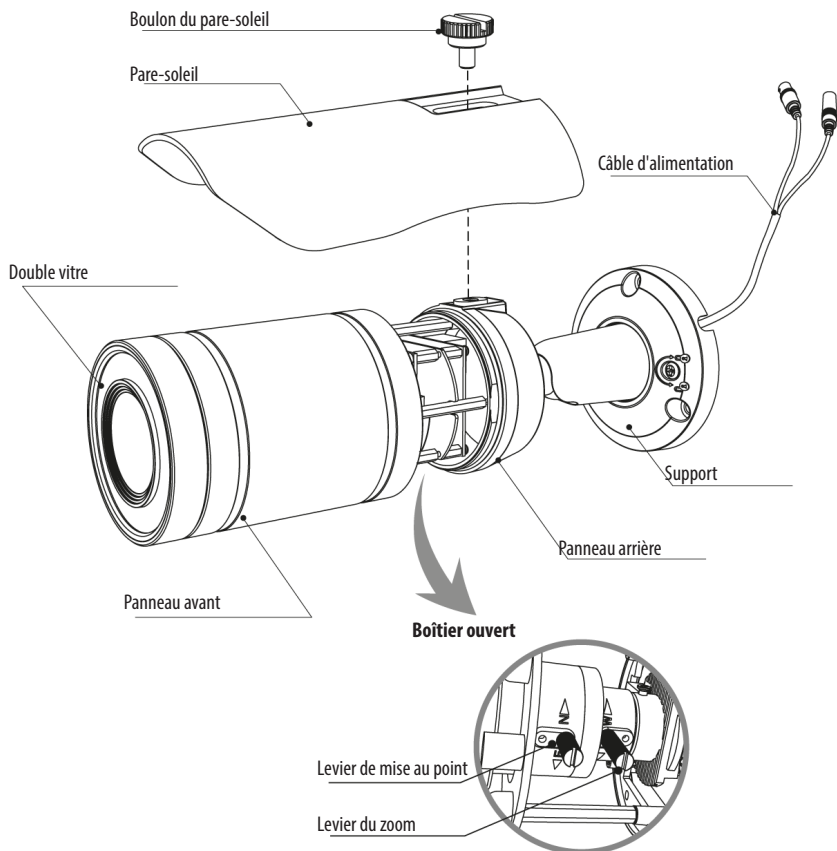
Les points importants sont précédés d'un symbole de notice.

Matériel livré

- Caméra
- Mode d'emploi
- Gabarit de perçage
- Chevilles en plastique : 6 x 30 mm (3x)
- Vis de fixation : 3,5 x 25 mm (3x)
- Clé en L (1x)
- Câble de sous-sortie vidéo (1x)



Noms des pièces



Ajustement du zoom et de la mise au point
(uniquement pour le type d'objectif à focale variable)

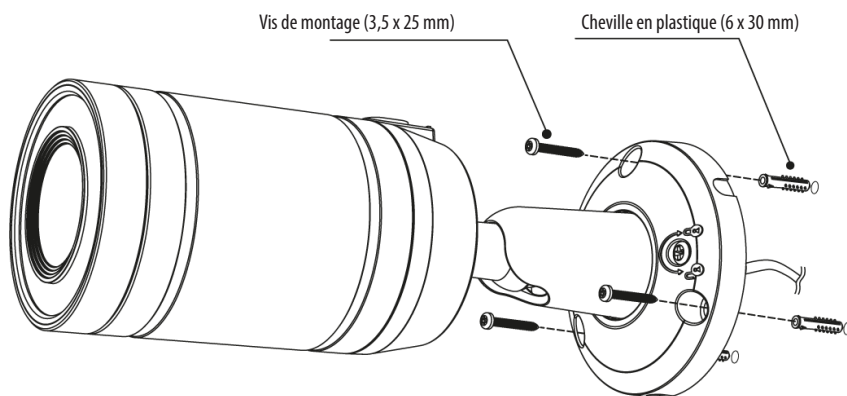
FR

Instructions d'installation



ATTENTION : La base de la caméra doit être fixée à une surface solide, comme du bois dur, un mur, pilier ou poutre au plafond apte à supporter le poids de la caméra dôme. Si nécessaire, utiliser un matériel de fixation (ancrages) plus adéquat au lieu du matériel fourni avec la caméra.

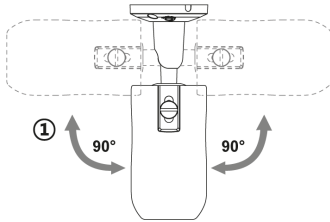
1. Placer le gabarit de montage à la position de montage et faire un trou dans le plafond ou dans le mur si nécessaire.
2. Guider le câble d'alimentation vers le lieu de connexion.
3. Placer le support de caméra sur la position pré-percée et le fixer à l'aide des vis de montage (4 x 35 mm).
4. Régler l'angle de vision de la caméra en utilisant le tournevis. (Reportez-vous à « Conseil »)
5. Installer le pare-soleil sur la caméra, puis serrer le boulon du pare-soleil.



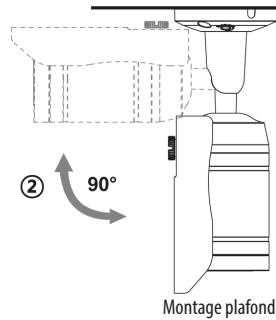
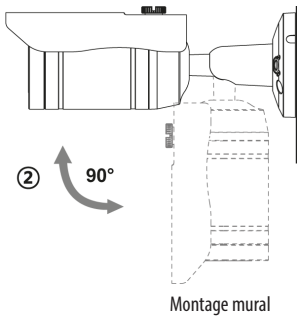
Réglages Panoramique/Inclinaisons

- Déserrer la vis de verrouillage/déverrouillage sur le support de la caméra à l'aide du tournevis.
- Régler l'angle de vision de la caméra, puis serrer la vis de verrouillage/déverrouillage et fixer la vis de serrage de l'autre côté du support.

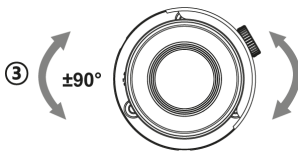
1. Limite de panoramique : le panoramique est limité à $\pm 90^\circ$.



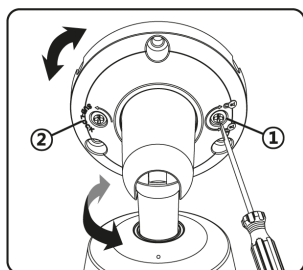
2. Limite d'inclinaison : l'inclinaison est limitée à une fourchette de 0° (2° min $\sim 90^\circ$ max. pour une installation murale (au plafond) par rapport au plafond lorsque l'inclinaison du module caméra est à 0° , c'est-à-dire lorsque l'image est alignée horizontalement.



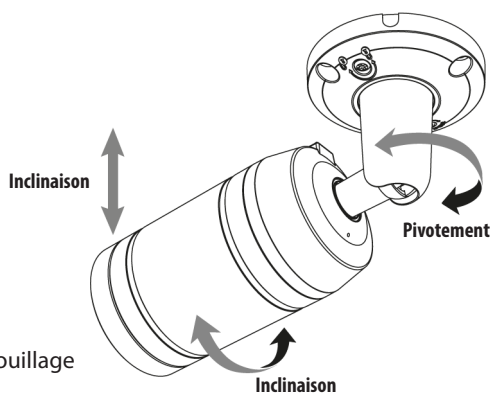
3. Limite d'inclinaison (alignement horizontal de l'image) Inclinaison limitée à $\pm 90^\circ$ max.



Réglage de l'angle de vision à l'aide d'un support 3 axes.



1. Vis de verrouillage/déverrouillage
2. Vis de serrage



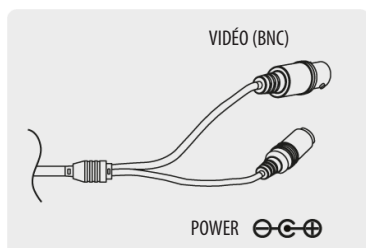
ATTENTION :

Il faut absolument veiller à ne PAS érafler la surface de la fenêtre lors de l'installation ou du réglage de la caméra. Veillez à ne PAS endommager, déformer ou exposer le câble dans une zone dangereuse. Ne pas exposer directement la caméra à une source de lumière puissante, comme le soleil ou un projecteur.

Lors du montage du boîtier frontal, assurez-vous que le joint en caoutchouc n'est pas saillant. Si le boîtier frontal est trop serré, l'étanchéité risque de ne pas être assurée.

Connexions d'alimentation

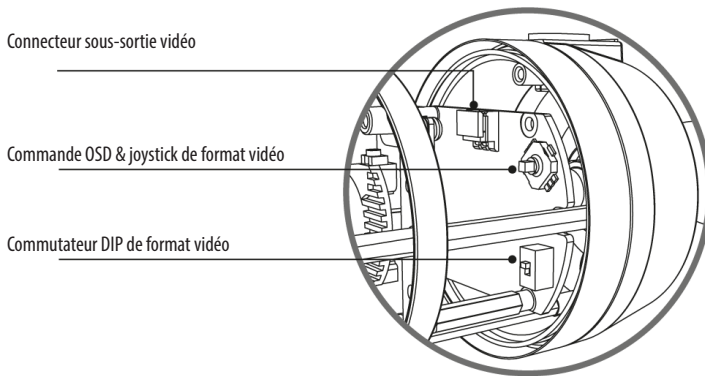
Assurez-vous que l'alimentation secteur est déconnectée avant l'installation. La caméra peut fonctionner en 12V CC régulé ou non régulé, mais une alimentation en courant 12V CC est recommandée. La caméra est protégée des dommages par une connexion inverse de la polarité.



Mode d'emploi

Utilisation d'une commande OSD

L'accès et la commande du menu de configuration peut s'effectuer à l'aide du joystick de commande OSD situé à l'intérieur de la caméra. Cinq fonctions de commande sont disponibles avec la manette.



FR

◆ Description du fonctionnement de la manette de contrôle

1. Touche SET (●) : accès au menu ou saisie du paramètre. Pour accéder au menu principal, appuyez sur la touche Set Key.
2. Touche HAUT/BAS (▲/▼) : Sélection du sous-menu et déplacement du curseur vers le haut ou le bas.
3. Touche GAUCHE/DROIT (◀/▶) : Réglage de la valeur du menu sélectionné. Elle sert à adapter la sélection du menu et à déplacer le curseur vers la gauche ou la droite.

i Si le menu OSD est réglé en format vidéo spécifique, la valeur réglée est uniquement appliquée au format vidéo concerné. Par exemple, si le menu est réglé en mode CVBS, la valeur réglée est uniquement appliquée à la vidéo CVBS.

Utilisation du commutateur de format vidéo

Réglage du commutateur DIP

Le réglage du COMMUTATEUR DIP est prioritaire. Si le commutateur est réglé sur CVBS, seule la sortie CVBS est disponible pour la sortie vidéo principale et la sortie sub-out. Veuillez noter que la caméra ne génère qu'une seule sortie vidéo pour la sortie vidéo

principale et la sortie sub-out. Le changement de format vidéo peut prendre 3 à 5 secondes. Le réglage par défaut du COMMUTATEUR DIP est le mode CVBS.

Réglage du joystick

Le changement de format vidéo s'effectue à l'aide du joystick de format vidéo. Si vous souhaitez régler le format vidéo HD, réglez d'abord le commutateur DIP en mode HD. Réglez ensuite l'un des formats vidéo HD à l'aide du joystick. Le réglage par défaut est le mode TVI.

1. Mode TVI (flèche vers le haut ▲) : déplacement vers le haut pendant environ 3 secondes vers le mode TVI.
2. CVBS (flèche vers le bas ▼) : déplacement vers le bas pendant environ 3 secondes vers le mode CVBS.
3. AHD (flèche à gauche ◀) : déplacement vers la gauche pendant environ 3 secondes vers le mode AHD.
4. Mode CVI (flèche vers la droite ▶) : déplacement vers la droite pendant environ 3 secondes vers le mode CVI.

Démarrage du menu OSD

Appuyez sur la touche SET du menu OSD pour accéder au mode menu de configuration.

- EXIT (Quit) : accès au menu « EXIT ».
- RETURN (RETOUR) : retourne au menu précédent.
- DEFAULT (par défaut) : restaure les réglages par défaut.

MAIN MENU		
▶	1. LENS	DC ↓
	2. FOCUS ASSIST	↓
	3. EXPOSURE	↓
	4. BACKLIGHT	OFF
	5. WHITE BAL	ATW
	6. DAY & NIGHT	AUTO ↓
	7. NR	↓
	8. SPECIAL	↓
	9. ADJUST	↓
	10. EXIT	SAVE&END ↓

Tableau du menu OSD

MENU	SUB MENU (sous-menu)	CONFIGURATION	
OBJECTIF	CC	MODE	INDOOR (intérieur), OUTDOOR (extérieur)
		IRIS SPEED (vitesse de l'iris)	
	MANUEL		
FOCUS ASSIST	DN DWELL (temps d'arrêt DN)		
EXPOSITION	OBTURATEUR :	FLK, 1/60(1/50), 1/30(1/25), AUTO, x30~x2, 1/50000~1/200	
	AGC	0~15	
	SENS UP (accroissement de la sensibilité électronique)	OFF, AUTO (2x~30x)	
	BRIGHTNESS (luminosité)	1~100	
	D-WDR:	ON(LEVEL (niveau) :0~8), AUTO, OFF	
	DEFOG (désembuage)	OFF, AUTO	POS/SIZE, GRADATION(0~2), DEFAULT (par défaut)
Contre-jour	OFF		
	HSBLC (compensation d'exposition)	SELECT (sélectionner)	AREA1~4 (zone 1~4)
		DISPLAY (affichage)	MARCHE, ARRÊT
		BLACK MASK (masque noir)	MARCHE, ARRÊT
		LEVEL (niveau)	0~100
		MODE	ALL DAY, NIGHT (toute la journée, nuit) (AGC LEVEL (niveau AGC))
		PAR DÉFAUT	
BLC	LEVEL (niveau), AREA (zone), DEFAULT (par défaut)		
WHITE BAL (balance des blancs)	ATW, AWB, MANUAL(BLUE/RED GAIN (gain bleu/rouge)), OUTDOOR (extérieur), INDOOR (intérieur), AWC->SET		
JOUR & NUIT	AUTO	D->N(AGC/CDS), D->N(DELAY (retard)), N->D(AGC/CDS), N->D(DELAY (retard))	
	EXT	D->N(DELAY (RETARD)), N->D(DELAY (RETARD))	
	B/W (N/B)	BURST (mode rafale), IR SMART, IR PWN*	
	COLOR (couleur)		
NR (suppression du bruit)	2D-DNR	LOW, MIDDLE, HIGH	
	3DNR(AHD uniquement)	LOW, MIDDLE, HIGH	

MENU	SUB MENU (sous-menu)	CONFIGURATION		
SPECIAL	CAM TITLE (titre de la caméra)	OFF, ON		
	D-EFFECT	FREEZE (figer)	OFF, ON	
		MIRROR (MIROIR)	MIRROR (miroir), V-FLIP (vidéo inversée verticalement), ROTATE (rotation), OFF	
		NEG. IMAGE		
	MOTION (mouvement)	SELECT (sélectionner)	AREA1~4 (zone 1~4)	
		DISPLAY (affichage)	OFF, ON(POSITION, SIZE (taille))	
		SENSITIVITY (sensibilité)	0~100	
		COLOR (couleur)	Vert, rouge, blanc, bleu	
		TRANS	0,00~1,00	
		ALARM* (alarme)	VIEW TYPE (type d'affichage), OSD VIEW (affichage OSD), ALARM OUT (sortie d'alarme), TIME (temps)	
		PAR DÉFAUT		
	PRIVACY (confidentialité)	OFF, ON	SELECT (sélectionner)	AREA1~4 (zone 1~4)
			DISPLAY (affichage)	COLOR (couleur), INV, MOSAIC (mosaïque)
			COLOR (couleur)	Blanc, utilisateur, cyan, vert, jaune, bleu, rouge, noir
			TRANS	0,25~1,00
			PAR DÉFAUT	
LANGUE	EN, TR, NL, PT, RU, PL, ES, IT, FR, DE, ZH1/ZH2			
DEFECT (défaut)	LIVE DPC	NIVEAU AGC (0~255), NIVEAU(0~100)		
	WHITE DPC	SENS-UP (accroissement de la sensibilité), POS/SIZE (position/taille), START (démarrage), DPC VIEW (vue DPC), AGC		
	BLACK DPC	POS/SIZE (pos/taille), START (démarrage), DPC VIEW (vue DPC), LEVEL (niveau)		
RS-485*	CAM ID (ID caméra), ID DISPLAY (affichage ID), BAUDRATE (débit en bauds) (
VERSION	FW VER, ISP VER, AHD RX VER			
COLOR BAR (barre de couleur)	OFF, ON			
ADJUST (réglage)	SHARPNESS (netteté)	AUTO	LEVEL (niveau), START AGC (démarrage AGC), END AGC (fin AGC)	
		OFF		
	MONITEUR	LDC, CRT		
	LSC (compensation d'ombrage de l'objectif)	OFF, ON		
	VIDEO OUT (sortie vidéo)	NTSC/PAL		
	COMET (CVBS)	OFF, ON		
	MONITOR OUT(HD) (sortie moniteur) (HD)	AHD, TVI mode (mode TVI), CVI mode (mode CVI), CVBS		
EXIT (quitter)	SAVE&END (sauvegarder & quitter), NOT SAVE (ne pas sauvegarder), RESET (réinitialiser)			

(*) : non disponible

Complément d'information

Le manuel complet est également proposé sur le site Web d'eneo : www.eneo-security.com.

Indice

Parti fornite	43
Denominazione dei componenti	44
Istruzioni per l'installazione	45
Regolazione della panoramica e dell'inclinazione.....	45
Collegamento all'alimentazione	47
Istruzioni per l'uso	48
Utilizzo del controller OSD.....	48
◆ Descrizione del funzionamento del joystick	48
Utilizzo dell'interruttore del formato video	48
Impostazione dell'interruttore DIP	48
Impostazione del joystick.....	49
Avvio del menu OSD.....	49
Tabella menu OSD	50
Altre informazioni	51

Istruzioni per la sicurezza

Istruzioni generali per la sicurezza

- Prima di collegare e mettere in funzione il sistema, leggete le istruzioni per la sicurezza e le istruzioni per l'uso.
- Conservate con cura le istruzioni per l'uso per un eventuale utilizzo futuro.
- Il montaggio, la messa in funzione e la manutenzione del sistema sono da eseguirsi solo da persone autorizzate e seguendo le relative istruzioni per l'installazione - nell'osservanza di tutte le norme e direttive parimenti applicabili.
- Proteggere le apparecchiature da infiltrazioni d'acqua ed umidità, si potrebbero provocare dei danni permanenti.
- Nel caso si sia comunque infiltrata dell'acqua, non accendere in nessun caso l'apparecchio in tali condizioni, ma portarlo per un controllo presso un centro di assistenza tecnica autorizzato.
- Il sistema non deve mai essere usato al di sopra delle sue capacità essendoci il rischio di distruzione.
- L'apparecchio deve essere protetto da elevati calori, dalla polvere e dalle vibrazioni.
- Per staccare la tensione di alimentazione dal sistema, estraete il cavo di alimentazione solo dalla spina. Mai estrarre direttamente sul cavo.
- Posate il cavo con cura assicurandovi che il medesimo non subisca sollecitazioni meccaniche, non venga piegato o danneggiato e non possa entrare umidità.
- Nel caso si verificano dei guasti funzionali, informate il Vostro fornitore.
- La manutenzione e le riparazioni possono essere eseguite solo da personale tecnico autorizzato.
- Prima di aprire la scatola è necessario staccare l'alimentazione di rete.
- L'apparecchio può essere aperto esclusivamente da personale qualificato dell'Assistenza. Eventuali interventi effettuati da persone non autorizzate fanno decadere la garanzia.
- I cavi di collegamento dovrebbero sempre essere sostituiti esclusivamente da Videor E. Hartig GmbH.
- Usare esclusivamente parti di ricambio ed accessori originali della E. Hartig GmbH.
- Per la pulizia della scatola usare sempre prodotti non abrasivi. Mai usare diluenti o benzina, in quanto si rischia di causare un danneggiamento permanente della superficie.
- Al montaggio si deve sistematicamente controllare che le guarnizioni presenti vengano correttamente disposte e che non vengano spostate. Le guarnizioni danneggiate non devono più essere montate; annulla la garanzia.
- L'installatore è tenuto responsabile per il mantenimento del tipo di protezione secondo dati tecnici, ad es.: attraverso la sigillatura con silicone dell'uscita cavo.
- In caso di accorciamento del cavo flessibile di collegamento usare boccole terminali.
- Gli apparecchi possono funzionare solo entro i limiti di temperatura indicati nei dati tecnici e all'umidità ambiente definita.

Istruzioni per la sicurezza del prodotto

- La telecamera non deve mai essere puntata direttamente verso il sole con il diaframma aperto (distruzione del sensore).
- È inevitabile che nel corso della fabbricazione e, in una certa misura, anche nell'uso successivo, sia presente nella scatola umidità dell'aria ambiente. In caso di forti sbalzi termici si può verificare una formazione di umidità nella scatola.
- Per evitare condensa all'interno della scatola sigillata, il produttore ha inserito bustine di gel di silice nella scatola dei vari tipi di telecamera.
- Tuttavia, per via delle leggi fisiche, dopo un determinato periodo di tempo queste bustine di gel di silice raggiungeranno la saturazione. Occorre pertanto sostituire la bustina di gel di silice con una nuova.
- Durante l'installazione, è essenziale verificare che le guarnizioni fornite siano installate correttamente e che non si spostino durante l'installazione. Le guarnizioni danneggiate non devono più essere montate; annullano la garanzia.
- In prossimità del proiettore IR si deve installare un separatore multipolare facilmente accessibile per scollegare il dispositivo dall'alimentazione per eseguire interventi di assistenza.
- La messa a terra deve essere realizzata conformemente ai requisiti di bassa impedenza indicati nella norma DIN VDE 0100.
- La successiva verniciatura della superficie dell'apparecchiatura può compromettere il funzionamento.
- Qualsiasi diritto di garanzia viene invalidato dalla successiva verniciatura.

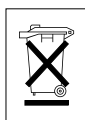
- Deve essere mantenuto un margine di sicurezza di > 1 m dal proiettore se si guarda direttamente nel proiettore IR in un ambiente buio.
- Non guardare direttamente le radiazioni LED invisibili utilizzando strumenti ottici (ad es. lente, lente di ingrandimento o microscopio) per prevenire danni agli occhi (LED classe 1M).
- È vietato il funzionamento del proiettore IR con copertura difettosa oppure in caso di riparazione.

Nota sui dispositivi di classe A

Questo è un apparecchio di classe A. Questo dispositivo può provocare malfunzionamenti nella abitazioni; in questo caso l'operatore deve intraprendere misure adeguate per prevenirli.

WEEE (Waste Electrical & Electronic Equipment)

Corretto smaltimento del prodotto (da applicare nei Paesi dell'Unione Europea e altri Paesi europei con sistemi di raccolta separato).



Il contrassegno su prodotto oppure sulla relativa letteratura indica che lo smaltimento al termine della vita utile del prodotto non deve essere effettuato insieme ai normali rifiuti domestici. Effettuate lo smaltimento di questo apparecchio separatamente dagli altri rifiuti al fine di non danneggiare l'ambiente e la salute umana per incontrollato smaltimento di rifiuti. Riciclate l'apparecchio per promuovere il continuo riutilizzo di risorse materiali. Gli utenti privati devono contattare i Venditori, presso i quali è stato acquistato il prodotto, oppure le competenti Autorità per sapere come potere riciclare il prodotto in modo ecologico. Gli utenti industriali devono rivolgersi ai loro fornitori per consultare le condizioni del contratto di acquisto. Questo prodotto

non deve essere smaltito insieme ad altri rifiuti industriali.

Simboli grafici

Prima dell'uso prestare attenzione alle istruzioni per la sicurezza e leggere attentamente e per intero il presente manuale di istruzioni.



I punti importanti con gli avvisi sono contrassegnati con un simbolo di attenzione.

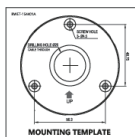
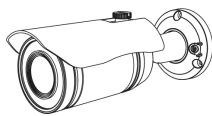


I punti importanti con i consigli sono contrassegnati con un simbolo di nota.

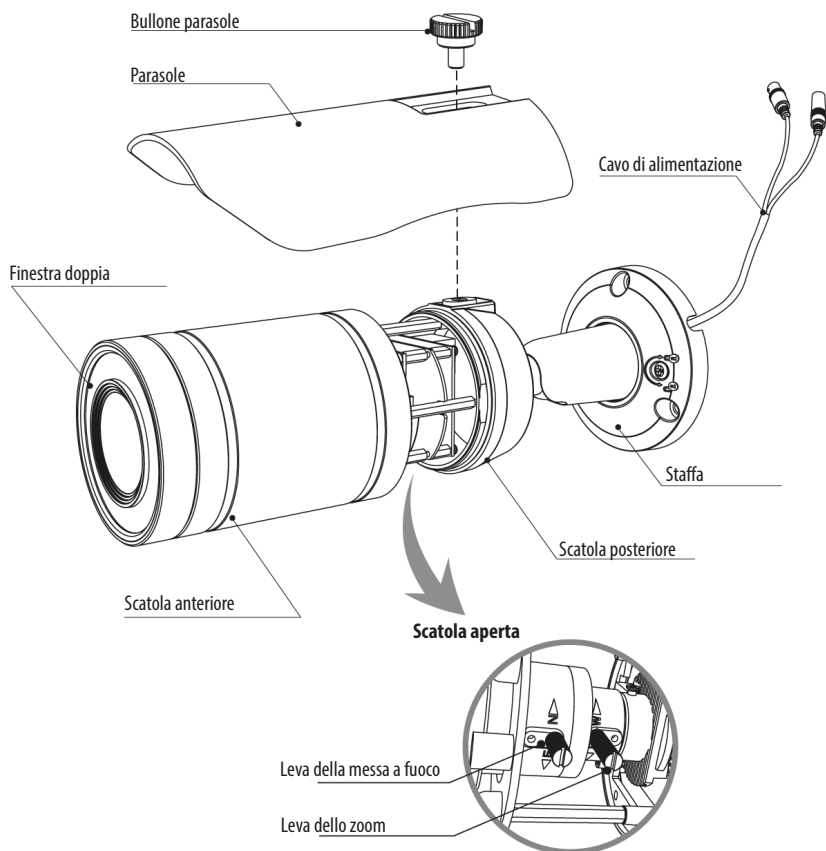
Parti fornite

- Telecamera
- Istruzioni per l'uso
- Dima di montaggio
- Tasselli di plastica: 6 x 30 mm (3 pezzi)
- Tasselli di plastica: 6 x 30 mm (3 pezzi)
- Chiave a L (1 pezzo)
- Cavo Sub-out video (1 pezzo)

IT



Denominazione dei componenti



Regolazione della messa a fuoco/zoom
(solo tipo con obiettivo varifocale)

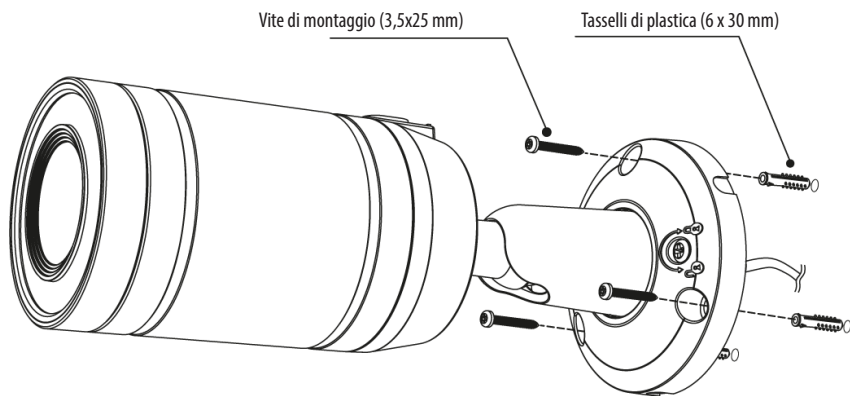
Istruzioni per l'installazione



CAUTION: The camera's base should be attached to a structural object, such as concrete, hard wood, wall stud or ceiling rafter that supports the weight of the camera. Se necessario utilizzare materiale di montaggio adatto (ad es. tasselli) al posto del materiale fornito con la telecamera.

IT

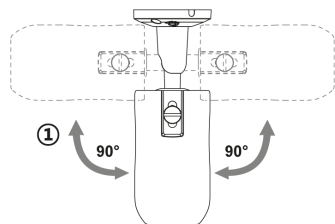
1. Posizionare la dima di montaggio nel punto di installazione e creare i fori nel soffitto o nella parete secondo necessità.
2. Collegare il cavo di alimentazione al relativo collegamento.
3. Disporre la staffa della telecamera in corrispondenza dei fori e fissarla utilizzando le viti di montaggio.
4. Impostare l'angolo di visualizzazione della telecamera con il cacciavite. (Vedere "TIP").
5. Posizionare il parasole sulla telecamera e serrare il relativo bullone.



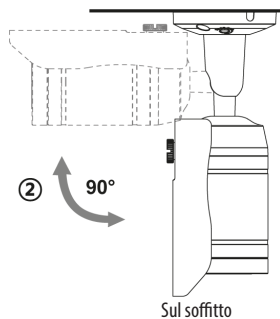
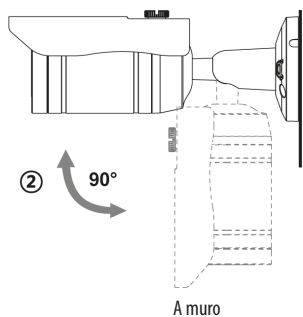
Regolazione della panoramica e dell'inclinazione

- Sbloccare la vite di blocco/sblocco sulla staffa della camera utilizzando il cacciavite.
- Regolare l'angolo di visualizzazione della telecamera, quindi bloccare la vite di blocco/sblocco e fissare la vite sub-lock sull'altro lato della staffa.

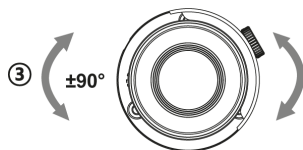
1. Limite panoramica: la panoramica è limitata a +/- 90°.



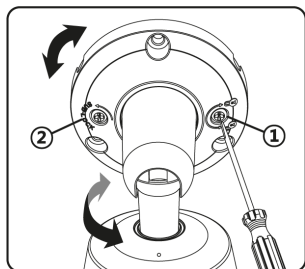
2. Limite inclinazione: l'inclinazione è limitata a $0^{\circ}(2^{\circ})$ min ~ 90° max. per l'installazione a muro (soffitto) rispetto al muro (soffitto) quando l'inclinazione del modulo telecamera è 0° , ossia l'immagine è disposta orizzontalmente.



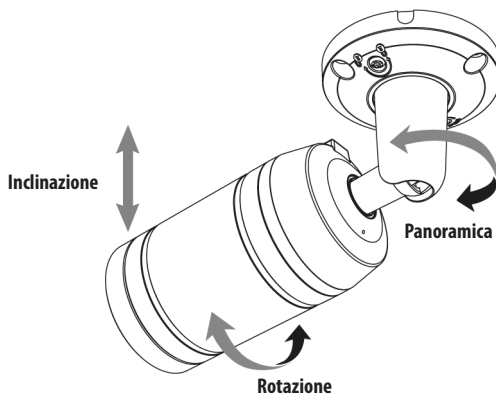
3. Limite inclinazione (allineamento immagine orizzontale): l'inclinazione è limitata a $\pm 90^{\circ}$ max.



Regolazione dell'angolo di visualizzazione con una staffa a 3 assi.



1. Vite di blocco/sblocco
2. Vite sub-lock



IT



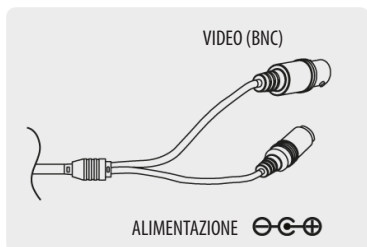
ATTENZIONE:

prestare estrema attenzione a NON graffiare la superficie della finestra durante le operazioni di installazione o regolazione della telecamera. Fare attenzione a NON danneggiare, annodare o avvicinare il cavo alla zona di pericolo. Non esporre la telecamera a forti sorgenti di luce dirette quali il sole o faretto.

Durante il montaggio della scatola anteriore, assicurarsi che la guarnizione di gomma non sporga. Se la scatola anteriore viene serrata eccessivamente, la tenuta potrebbe non essere garantita.

Collegamento all'alimentazione

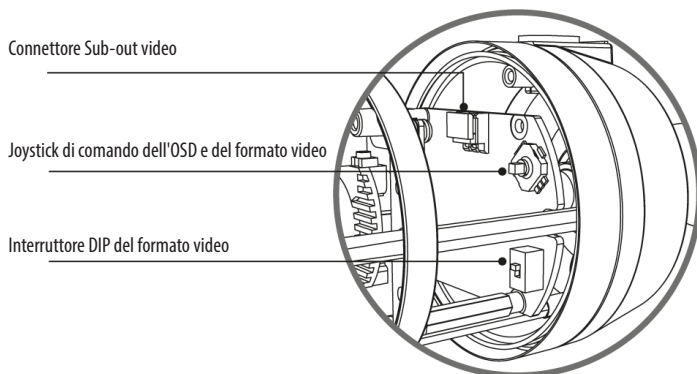
Assicurarsi che l'alimentazione sia scollegata prima di procedere all'installazione. La telecamera può essere alimentata con 12 VCC regolata o non regolata, ma si consiglia l'alimentazione regolata di 12 VCC. La camera è protetta contro i danni causati da inversione di polarità.



Istruzioni per l'uso

Utilizzo del controller OSD

È possibile accedere e controllare il menu di configurazione tramite il joystick di comando dell'OSD all'interno dell'unità telecamera. Tramite il joystick sono disponibili cinque comandi.



Descrizione del funzionamento del joystick

1. Tasto SET (●): per accedere al menu o effettuare impostazioni. Per accedere al menu principale, premere Set Key (Tasto impostazione).
2. Tasto SU/GIÙ (▲/▼): scegliere il sottomenu desiderato e spostare il cursore in su o in giù.
3. Tasto SINISTRA/DESTRA (◀/▶): per impostare il valore del menu desiderato. Si utilizza per selezionare e spostare il cursore a sinistra o destra.

i Se viene apportata una modifica nel menu OSD in un determinato formato video, il valore regolato viene applicato soltanto a tale formato video. Per esempio, se il menu viene modificato in modalità CVBS, il valore regolato viene applicato soltanto al video CVBS.

Utilizzo dell'interruttore del formato video

Impostazione dell'interruttore DIP

L'impostazione dell'interruttore DIP ha la priorità. Se l'interruttore è impostato su CVBS, solo l'uscita CVBS è disponibile sia per l'uscita video principale sia per sub-out. Tenere presente che la telecamera genera soltanto un'uscita video sia per l'uscita video

principale sia per sub-out. Il cambio del formato video richiede 3~5 secondi. L'impostazione predefinita per l'interruttore DIP è la modalità CVBS.

Impostazione del joystick

È possibile cambiare il formato video tramite il joystick del formato video. Per impostare il formato video HD, impostare prima l'interruttore DIP sulla modalità HD. Quindi impostare uno dei formati video HD con il joystick. L'impostazione predefinita è la modalità TVI.

1. TVI mode (su ▲) : premere la freccia giù per circa 3 secondi per impostare la modalità TVI.
2. CVBS (giù ▼) : premere la freccia giù per circa 3 secondi per impostare CVBS.
3. AHD (sinistra ◀) : premere la freccia sinistra per circa 3 secondi per impostare AHD.
4. CVI mode (destra ▶) : premere la freccia destra per circa 3 secondi per impostare la modalità CVI.

Avvio del menu OSD

Premere il tasto 'OSD menu SET' verso il basso per accedere alla modalità del menu di impostazione.

- EXIT : apre il menu "EXIT".
- RETURN (Indietro): ritorna al menu precedente.
- DEFAULT : ripristina le impostazioni di fabbrica.

MAIN MENU	
▶ 1. LENS	DC ↓
2. FOCUS ASSIST	↓
3. EXPOSURE	↓
4. BACKLIGHT	OFF
5. WHITE BAL	ATW
6. DAY & NIGHT	AUTO ↓
7. NR	↓
8. SPECIAL	↓
9. ADJUST	↓
10. EXIT	SAVE&END ↓

Tabella menu OSD

MENU	SOTTOMENU	CONFIGURAZIONE	
LENS (Obiettivo)	DC	MODE	INDOOOR, OUTDOOR
		IRIS SPEED	
	MANUAL		
FOCUS ASSIST	DN DWELL		
EXPOSURE	SHUTTER	FLK, 1/60(1/50), 1/30(1/25), AUTO, x30~x2, 1/50000~1/200	
	AGC	0~15	
	SENS UP	OFF, AUTO (2x~30x)	
	BRIGHTNESS	1~100	
	D-WDR	ON(LEVEL:0~8), AUTO, OFF	
	DEFOG	OFF, AUTO	POS/SIZE, GRADATION(0~2), DEFAULT
BACKLIGHT	OFF		
	HSBLC	SELECT	AREA1~4
		DISPLAY	ON, OFF
		BLACK MASK	ON, OFF
		LEVEL	0~100
		MODE	ALL DAY, NIGHT(AGC LEVEL)
		DEFAULT	
BLC	LEVEL, AREA, DEFAULT		
WHITE BAL	ATW, AWB, MANUAL(BLUE/RED GAIN), OUTDOOR, INDOOR, AWC->SET		
DAY & NIGHT	AUTO	D->N(AGC/CDS), D->N(DELAY), N->D(AGC/CDS), N->D(DELAY)	
	EXT	D->N(DELAY), N->D(DELAY)	
	B/W	BURST, IR SMART, IR PWN*	
	COLOR		
NR	2DNR	LOW, MIDDLE, HIGH	
	3DNR (solo AHD)	LOW, MIDDLE, HIGH	

MENU	SOTTOMENU	CONFIGURAZIONE		
SPECIAL (Speciale)	CAM TITLE	OFF, ON		
	D-EFFECT	FREEZE	OFF, ON	
		MIRROR	MIRROR, V-FLIP, ROTATE, OFF	
		NEG. IMAGE		
	MOTION	SELECT	AREA1~4	
		DISPLAY	OFF, ON(POSITION, SIZE)	
		SENSITIVITY	0~100	
		COLOR	Green, Red, White, Blue	
		TRANS	0.00~1.00	
		ALARM*	VIEW TYPE, OSD VIEW, ALARM OUT, TIME	
		DEFAULT		
	PRIVACY	OFF, ON	SELECT	AREA1~4
			DISPLAY	COLOR, INV, MOSAIC
			COLOR	White, User, Cyan, Green, Yellow, Blue, Red, Black
			TRANS	0.25~1.00
			DEFAULT	
	LANGUAGE	ENG, TUR, NED, POR, RUS, POL, SPA, ITA, FRA, GER, CHN1/CHN2		
DEFECT	LIVE DPC	AGC LEVEL(0~255), LEVEL(0~100)		
	WHITE DPC	SENS-UP, POS/SIZE, START, DPC VIEW, AGC		
	BLACK DPC	POS/SIZE, START, DPC VIEW, LEVEL		
RS-485*	CAM ID, ID DISPLAY, BAUDRATE			
VERSION	FW VER, ISP VER, AHD RX VER			
COLOR BAR	OFF, ON			
ADJUST	SHARPNESS	AUTO	LEVEL, START AGC, END AGC	
		OFF		
	MONITOR	LDC, CRT		
	LSC	OFF, ON		
	VIDEO OUT	NTSC/PAL		
	COMET (CVBS)	OFF, ON		
MONITOR OUT(HD)	AHD, TVI mode, CVI mode, CVBS			
EXIT (Esc)	SAVE&END, NOT SAVE, RESET			

(*) : non disponibile

Altre informazioni

Il manuale è disponibile anche sul sito web di eneo all'indirizzo www.eneo-security.com.



eneo® is a registered trademark of
VIDEOR E. Hartig GmbH
Exclusive distribution through specialised
trade channels only.

VIDEOR E. Hartig GmbH
Carl-Zeiss-Straße 8
63322 Rödermark/Germany
Tel. +49 (0) 6074 / 888-0
Fax +49 (0) 6074 / 888-100
www.videor.com
www.eneo-security.com

Technical changes reserved

© Copyright by VIDEOR E. Hartig GmbH
Version 03/2018