



EN
DE
FR
IT

Quick Installation Guide

**1/2.9" HD Camera, 2560x1440,
Day&Night, AF Zoom, WDR,
3.2-9 mm, Indoor**

MPC-54A0003M0A

Table of content

- Parts supplied5**
- Part names6**
- Operating instructions8**
 - Power Supply connections8
 - Using OSD controller.....8
 - ◆◆ Description of the OSD control operation..... 8
 - ◆◆ Description of the Motorized ZOOM&FOCUS adjustment.....8
 - OSD menu table.....9
- Further information10**

Safety instructions

EN

General safety instructions

- Before switching on and operating the system, first read this safety advice and the operating instructions.
- Keep the operating instructions in a safe place for later use.
- Installation, commissioning and maintenance of the system may only be carried out by authorised individuals and in accordance with the installation instructions - ensuring that all applicable standards and guidelines are followed.
- Protect the devices from water penetration and humidity, since these can cause lasting damage.
- Should moisture nevertheless enter the system, under no circumstance switch on the devices under these conditions, instead send them for examination to an authorised specialist workshop.
- The system must never be used outside of the technical specifications, since this can destroy it.
- The device must be protected from excesses of heat, dust, humidity and vibration.
- When separating the system from the voltage supply, only ever use the plug to pull out the cable. Never pull directly on the cable itself.
- Lay the connecting cables carefully and check that they are not mechanically stressed, kinked or damaged and that no humidity can penetrate into them.
- In the event of a malfunction, please inform your supplier.
- Maintenance and repairs may only be carried out by authorised specialist personnel.
- The system must be isolated from the power supply before opening the housing.
- The device may only be opened by qualified service personnel. Unauthorised access invalidates any warranty claim.
- Connection cables should always be exchanged through Videor E. Hartig GmbH.
- Use only original spare parts and accessories from Videor E. Hartig GmbH.
- The housing should only be cleaned using a mild domestic cleaning agent. Never use solvents or petrol as these can permanently damage the surface.
- During installation, it is essential to ensure that the seals provided are correctly installed and that they are not displaced during installation. Damaged seals must not be installed and will invalidate any warranty.
- The installer is responsible for the maintenance of the enclosure as per the technical data, e.g. by sealing the cable outlets with silicone.
- Wire end ferrules should be used when shortening the flexible connection cables.
- The devices may only be operated in the temperature range indicated in the data sheet and within the defined air humidity range.

Product - Specific Safety Instructions

- The camera may never be pointed directly at the Sun with the aperture open (this will destroy the sensor).
- It is unavoidable that during manufacture and to a certain extent during later use, humidity will be present in the ambient air within the device's housing. In the event of large temperature fluctuations, this humidity may condense inside the housing.
- To avoid this condensation inside the very tightly sealed housing, the manufacturer has inserted silica gel sachets in the housing of the various camera types.
- It is however a physical given, that these silica gel bags will reach saturation after a certain amount of time. They should therefore be replaced with new silica gel sachets.
- During installation, it is essential to ensure that the seals provided are correctly installed and that they are not displaced during installation. Damaged seals must not be installed and will invalidate any warranty.
- A multipolar, easily accessible isolation device should be installed in the proximity of the IR Spotlight, in order to disconnect the device from the power supply for service work.
- The earth connection must be made according to the low impedance requirement of DIN VDE 0100.
- Subsequent painting of the equipment surface can impair the function.
- Any warranty claim is invalidated by subsequent painting.
- A safety margin of > 1m from the spotlight must be maintained when viewing directly into the IR Spotlight in a darkened environment.
- Do not look directly at invisible LED radiation using optical instruments (e.g. a reading glass, magnifying glass or microscope), since this can endanger the eyes, LED Class 1M.
- Operation of the IR spotlight with a defective cover or during repair is prohibited.

Class A device note

This is a Class A device. This device can cause malfunctions in the living area; in such an event, the operator may need to take appropriate measures to compensate for these.

WEEE (Waste Electrical & Electronic Equipment)

Correct Disposal of This Product (Applicable in the European Union and other European countries with separate collection systems).



This marking shown on the product or its literature, indicates that it should not be disposed with other household wastes at the end of its working life. To prevent possible harm to the environment or human health from uncontrolled waste disposal, please separate this from other types of wastes and recycle it responsibly to promote the sustainable reuse of material resources. Household users should contact either the retailer where they purchased this product, or their local government office, for details of where and how they can take this item for environmentally safe recycling. Business users should contact their supplier and check the terms and conditions of the purchase contract. This product should not be mixed with other commercial wastes for disposal.

Graphical symbols

Please pay attention to the safety instructions, and carefully read through this instruction guide before initial operation.



Important points of warning are marked with a caution symbol.

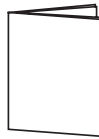
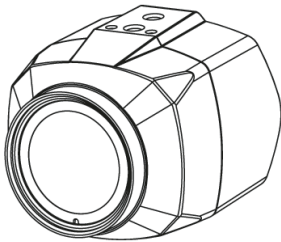


Important points of advice are marked with a notice symbol.

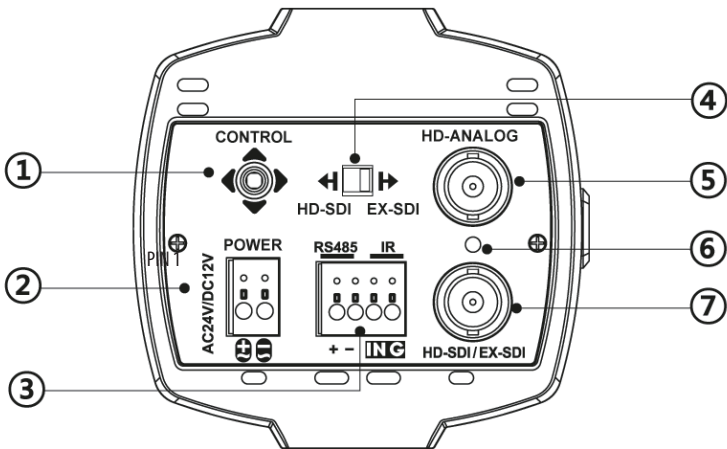
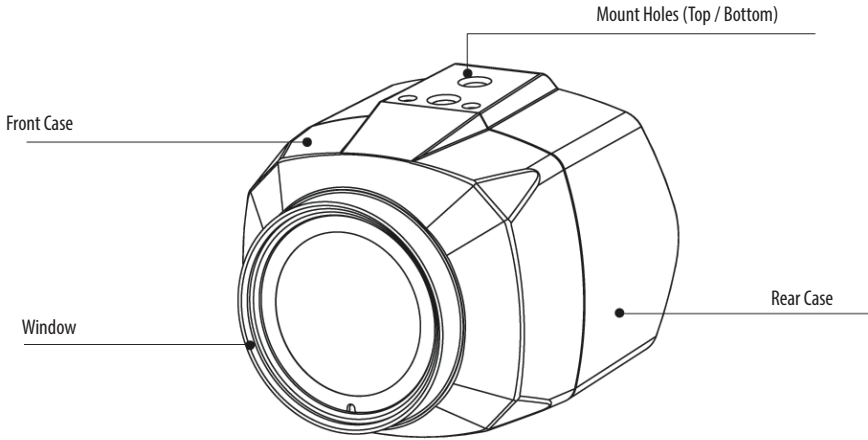
Parts supplied

- Box camera
- Operating instructions

EN



Part names



1. OSD Control joy stick
2. Power input terminal (AC24V/DC12V)
3. RS-485 / IR connector
4. Video format selection Switch
5. HD-Analog output connector
6. Power LED
7. HD-SDI/EX-SDI output connector



CAUTION: Extreme care should be taken NOT to scratch the window in front of lens.

Care should be taken the cable is NOT to be damaged, kinked or exposed in the hazardous area.

Do not expose the camera directly to a strong light source such as the sun or spot light.

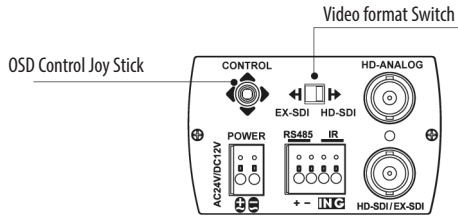
Operating instructions

Power Supply connections

Camera can work with either 24VAC or 12VDC, dual voltage power. Primary and secondary grounds are completely isolated to avoid the possible ground-loop problems.

Using OSD controller

Setup menu can be accessed and controlled by OSD control joystick on the rear of the camera unit. Five commands are available with the joystick.



i HD-SDI or EX-SDI is selectable by Video format switch only. TVI mode or AHD mode is selectable in the menu only. (SYSTEM> ANALOG MODE)

◆ Description of the OSD control operation

1. SET Key (●) : Access to the menu or enter the setting. To enter the main menu, press the Set Key down.
2. UP/DOWN Key (▲/▼) : Choose the desired sub-menu and to move the cursor up or down.
3. LEFT/RIGHT Key (◀/▶) : Set up the value of the selected menu. Used to adjust the desired menu selection and to move the cursor left or right.
4. 'Ⓜ' denotes the long press down straightly for about 2 seconds

◆ Description of the Motorized ZOOM&FOCUS adjustment

i Works only when OSD Menu is inactive.

1. ▲ : Zoom In
2. ▼ : Zoom Out
3. ◀ : Focus Near
4. ▶ : Focus Far

OSD menu table

Press the 'OSD menu SET key' down to access the setup menu mode.

- EXIT : Enters 'EXIT' menu with save current setting or without save.
- RETURN : Returns to the previous menu.

EN

MENU	SUB MENU	CONFIGURATION		
ZOOM/FOCUS	ZOOM	ZOOM SPEED	SLOW, MID, FAST	
		POI ZOOM	H/V-POINTER	
		PRESET ZOOM	ZONE NUM, ZONE VIEW, H/V POS, ZOOM RATIO	
		SMART MOTION ZOOM	ZONE NUM, WINDOW USE, MOTION WIN SET, H/V POINTER, ZOOM RATIO, DURATION, SENSITIVITY	
		HOME POSITION	0-ZOOM RATIO, DURATION	
		RATIO DISP	OFF, ON	
	FOCUS	FOCUS MODE	ZOOM PUSH, AUTO, MANUAL	
		LENS INIT.	ON	
EXPOSURE	MODE	AUTO, IRIS PRIOR, SHUT PRIOR, MANUAL, FLICKERLESS		
	BRIGHTNESS DAY	0~20		
	BRIGHTNESS NIGHT	0~20		
	SENS-UP	OFF, x2, x4, x8, x16, x32		
	AGC	0~10		
SCENE ENHANCE	WDR	MODE MODE	DOL, FRAME	
		ROI MODE	WINDOW ZONE/USE, H/V-POS, H/V-SIZE	
		WEIGHT	LOW, MIDDLE, HIGH	
	NORMAL			
	HLC	LEVEL, COLOR		
	BLC	H/V-POS, H/V-SIZE		
3D-NR	OFF, LOW, MIDDLE, HIGH			
DAY & NIGHT	EXTERN	SMART IR, ANTI-SAT., DELAY, IR LED CTL		
	AUTO	SMART IR, ANTI-SAT., AGC THRES, AGC MARGIN, DELAY		
	COLOR			
	COLOR DN			
	B&W	SMART IR, ANTI-SAT.		
PICT. ADJUST	WHITE BAL.	AUTO, AUTOext, PRESET, MANUAL (C-TEMP, R/B-GAIN)		
	SHARPNESS	0~10		
	COLOR GAIN DAY	0~20		
	COLOR GAIN NIGHT	0~20		
	GAMMA	0.45, 0.55, 0.65, 0.75		
	D-WDR	OFF, LOW, MIDDLE, HIGH		
	DEFOG	OFF, ON	MODE, LEVEL	
	SHADING	OFF, ON		

MENU	SUB MENU	CONFIGURATION		
SPECIAL	MIRROR / FLIP	OFF, HV, Hor., Ver.		
	PRIVACY	BOX	ZONE NUM, ZONE DISP, H/V-POS, H/V-SIZE, MASK COLOR, TRANSPARENCY	
		POLYGON	ZONE NUM, ZONE DISP, POS 0-X/Y, POS 1-X/Y, POS 2-X/Y, POS 3-X/Y, MASK COLOR, TRANSPARENCY	
	DIS	OFF, ON	RANGE	10% ~ 30%
			FILTER	LOW, MIDDLE, HIGH
AUTO-C			OFF, HALF, FULL	
CAM TITLE	OFF, RIGHT UP, LEFT DOWN			
SYSTEM	TV SYSTEM	EU(PAL), US(NTSC)		
	RESOLUTION	1440 30P/25P, 1080 30P/25P, 720 30P/25P		
	SDI MODE	HD-SDI, EX-SDI 1.0, EX-SDI 2.0, OFF		
	ANALOG MODE	TVI MODE	UTC TYPE (PELCO-C, HIK-C), HD ANALOG GAIN	
		AHD MODE	HD ANALOG GAIN	
	LANGUAGE	ENG, CHN(S), CHN, JPN, KOR, GER		
	COMM.	CAM ID, BAUDRATE		
	RESET	ON		
EXIT	SAVE, CANCEL			

i Supported resolution according to Video format.

	1440P (30/25P)	1080P (30/25P)	720P (30/25P)
EX-SDI	*	*	*
HD-SDI		*	*
AHD mode	*	*	
TVI mode	*	*	*

TIP *Setting for Zoom Function PTZ Controller
Default protocol PELCO-D*

- Enter the MENU :
Press buttons 9+5+PSET (PRESET)
- Set the Preset Zoom :
Press buttons 1(or ~4)+PSET (PRESET)
- Move the cursor in the MENU :
Moves UP/DOWN/LEFT/RIGHT Joy stick
- Zoom IN: Press button TELE or Spin the joystick to clockwise.
- Zoom OUT: Press button WIDE or Spin the joystick to counter-clockwise.
- Select or Choose value in the MENU :
Press button OPEN (IRIS OPEN)
- Exit the Preset Zoom mode :
Press buttons 3+4+PSET (PRESET)

Further information

The manual is also available from the eneo web site at www.eneo-security.com.

Inhaltsverzeichnis

Lieferumfang	14
Bezeichnungen von Gerätekomponenten	15
Betriebsanleitung	17
Stromversorgungsanschlüsse.....	17
Bildschirmenü-Steuerung verwenden	17
◆◆ Beschreibung der Bedienung der Bildschirmsteuerung.....	17
◆◆ Beschreibung der Einstellung für das motorisierte Zoom und Fokus.....	18
Bildschirmenü-Übersicht.....	18
Weitere Informationen	20

Sicherheitsanweisungen

Sicherheitshinweise allgemein

- Bevor Sie das System anschließen und in Betrieb nehmen, lesen Sie zuerst diese Sicherheitshinweise und die Betriebsanleitung.
- Bewahren Sie die Betriebsanleitung sorgfältig zur späteren Verwendung auf.
- Montage, Inbetriebnahme und Wartung des Systems darf nur durch dafür autorisierte Personen vorgenommen und entsprechend den Installationsanweisungen - unter Beachtung aller mitgeltenden Normen und Richtlinien - durchgeführt werden.
- Die Geräte gegen Eindringen von Wasser und Feuchtigkeit schützen, dies kann zu dauerhaften Schäden führen.
- Sollte dennoch Feuchtigkeit eingedrungen sein, die Geräte nie unter diesen Bedingungen einschalten, sondern zur Überprüfung an eine autorisierte Fachwerkstatt geben.
- Das System darf nie außerhalb der technischen Daten benutzt werden, da es zerstört werden kann.
- Das Gerät ist vor großer Hitze, Staub, Feuchtigkeit und Vibrationseinwirkung zu schützen.
- Um das System von der Versorgungsspannung zu trennen, ziehen Sie das Kabel nur am Stecker heraus. Ziehen Sie nie direkt am Kabel.
- Verlegen Sie die Verbindungskabel sorgfältig und stellen Sie sicher, dass die Kabel nicht mechanisch beansprucht, geknickt oder beschädigt werden und keine Feuchtigkeit eindringen kann.
- Falls Funktionsstörungen auftreten, benachrichtigen Sie bitte Ihren Lieferanten.
- Wartung und Reparaturen dürfen nur von autorisiertem Fachpersonal ausgeführt werden.
- Vor Öffnen des Gehäuses ist eine Netztrennung erforderlich.
- Das Gerät darf nur von qualifiziertem Servicepersonal geöffnet werden. Fremdeingriffe beenden jeden Garantieanspruch.
- Anschlusskabel sollten immer nur durch VIDEOR E. Hartig GmbH ausgetauscht werden.
- Verwenden Sie nur Originalersatzteile und Original-Zubehör von VIDEOR E. Hartig GmbH.
- Zur Reinigung der Gehäuse immer nur ein mildes Haushaltsmittel verwenden. Niemals Verdüner oder Benzin benutzen, dies kann die Oberfläche dauerhaft schädigen.
- Bei der Montage muss grundsätzlich darauf geachtet werden, dass vorhandene Dichtungen ordnungsgemäß eingesetzt und bei der Montage nicht verschoben werden. Beschädigte Dichtungen dürfen nicht mehr verbaut werden und führen zum Erlöschen des Garantieanspruchs.
- Der Errichter ist für die Aufrechterhaltung der Schutzart laut technischer Daten verantwortlich, z. B. durch Abdichtung des Kabelaustritts mit Silikon.
- Bei Kürzung von flexiblen Anschlussleitung sind Aderendhülsen zu verwenden.
- Die Geräte dürfen nur in den im Datenblatt angegebenen Temperatur- und Luftfeuchtigkeitsbereichen betrieben werden.

Produktspezifische Sicherheitshinweise:

- Die Kamera darf nie mit geöffneter Blende direkt gegen die Sonne gerichtet werden (dies zerstört den Sensor).
- Es lässt sich nicht vermeiden, dass im Rahmen der Fertigung und auch beim späteren Gebrauch in gewissem Umfang Feuchtigkeit der Umgebungsluft im Gehäuse vorhanden ist. Bei starken Temperaturschwankungen kann sich die Feuchtigkeit im Gehäuse niederschlagen.
- Um dies in dem sehr dicht abschließenden Gehäuse zu vermeiden, hat der Hersteller bei verschiedenen Kameratypen Silicagel-Beutel in das Kameragehäuse eingelegt.
- Es ist eine physikalische Gegebenheit, dass diese Silicagel-Beutel nach einer gewissen Zeit eine Sättigung erreichen. Sie sollten deshalb gegen neue Silicagel-Beutel ausgetauscht werden.
- Bei der Montage muss grundsätzlich darauf geachtet werden, dass vorhandene Dichtungen ordnungsgemäß eingesetzt und bei der Montage nicht verschoben werden. Beschädigte Dichtungen dürfen nicht mehr verbaut werden und führen zum Erlöschen des Garantieanspruchs.
- In der Nähe des IR-Scheinwerfers ist eine mehrpolige, leicht zugängliche Trennvorrichtung zu installieren, um das Gerät bei Servicearbeiten frei schalten zu können.
- Die Schutzleiterverbindung muss nach DIN VDE 0100 entsprechend niederohmig ausgeführt werden.
- Nachträgliches Lackieren der Geräteoberfläche kann die Funktion beeinträchtigen.
- Durch das Nachlackieren erlischt jeglicher Gewährleistungsanspruch.

- Bei abgedunkelter Umgebung und direktem Blick in den IR-Scheinwerfer ist ein Sicherheitsabstand von > 1 m zum Scheinwerfer einzuhalten.
- Unsichtbare LED Strahlung nicht direkt mit optischen Instrumenten (z.B. Lupe, Vergrößerungsglas oder Mikroskop) betrachten, da dies Augen gefährden kann, LED Klasse 1M.
- Der Betrieb des IR-Scheinwerfers bei defekter Abdeckung oder bei Reparatur ist untersagt.

Hinweis für Geräte der Klasse A

Dies ist ein Gerät der Klasse A. Dieses Gerät kann im Wohnbereich Funktionsstörungen verursachen; in diesem Fall kann vom Betreiber verlangt werden, angemessene Maßnahmen durchzuführen und dafür aufzukommen.

DE

WEEE-Richtlinie (Elektro- und Elektronik-Altgeräte)

Ordnungsgemäße Entsorgung dieses Produkts (Gilt für die Europäische Union und die anderen Europäischen Länder mit getrennten Sammelsystemen)



Dieses am Produkt oder in seiner Dokumentation gezeigte Symbol bedeutet, dass es am Ende seiner Lebensdauer nicht mit dem Hausmüll entsorgt werden darf. Um eventuelle Umwelt- oder Gesundheitsschäden durch unkontrollierte Abfallbeseitigung zu verhindern, dieses Gerät von anderen Abfallarten trennen und ordnungsgemäß recyceln, um die nachhaltige Wiederverwendung materieller Ressourcen zu fördern. Haushaltsanwender sollten entweder den Händler, bei dem sie dieses Produkt gekauft haben, oder ihr örtliches Regierungsbüro kontaktieren, um Einzelheiten darüber zu erfahren, wo und wie sie dieses Gerät umweltgerecht recyceln können. Geschäftliche Anwender sollten sich an ihren Lieferanten wenden und die Bedingungen des

Kaufvertrags überprüfen. Dieses Produkt darf zur Entsorgung nicht mit anderen Unternehmensabfällen vermischt werden.

Grafische Symbole

Bitte beachten Sie die Sicherheitshinweise und lesen Sie diese Anleitung vor Inbetriebnahme sorgfältig durch.



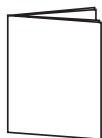
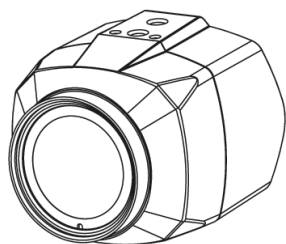
Wichtige Warnhinweise sind mit einem Achtung-Symbol gekennzeichnet.



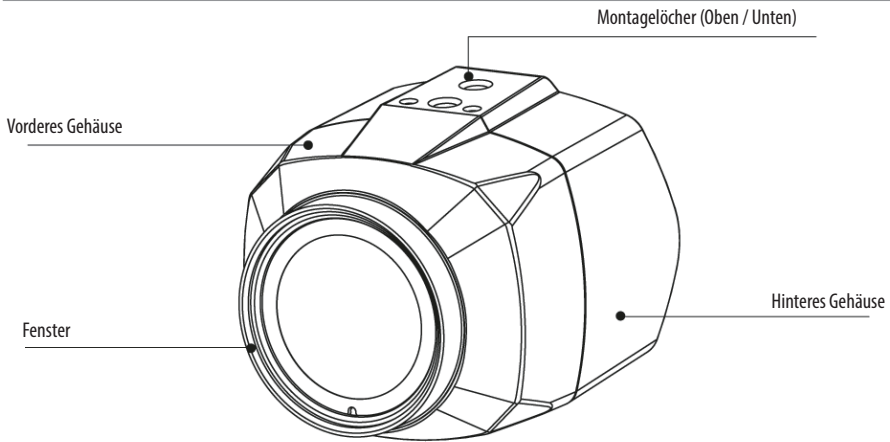
Wichtige Hinweise sind mit einem Hinweis-Symbol gekennzeichnet.

Lieferumfang

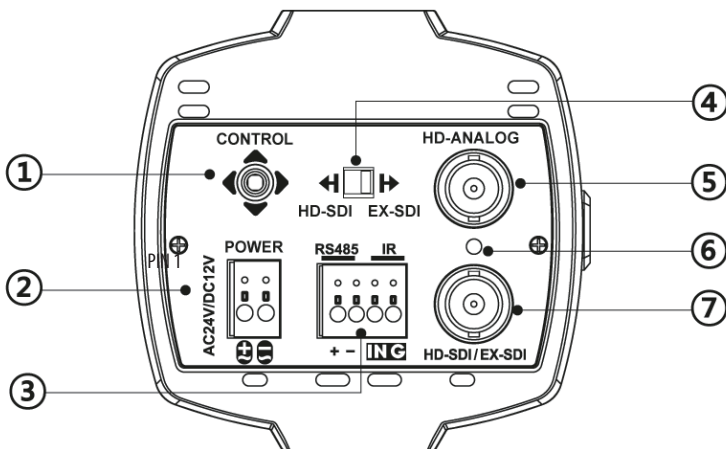
- Boxed Type Kamera
- Betriebsanleitung



Bezeichnungen von Gerätekomponenten



DE



1. Joystick zur Bildschirmmenü-Steuerung
2. Power input terminal (AC24V/DC12V)
3. RS-485 / IR Anschluss
4. Videoformat-Schalter
5. HD-Analog Ausgangsbuchse
6. Power LED
7. HD-SDI/EX-SDI Ausgangsbuchse



ACHTUNG: Achten Sie besonders darauf, das Fenster vor dem Objektiv NICHT zu verkratzen.

Es muss sorgfältig darauf geachtet werden, das Kabel NICHT zu beschädigen, zu knicken oder Gefahrenbereichen auszusetzen.

Setzen Sie die Kamera nie direkt einer starken Lichtquelle wie der Sonne oder einem Scheinwerfer aus.

Betriebsanleitung

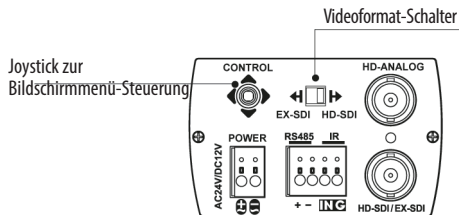
Stromversorgungsanschlüsse

Die Kamera kann entweder mit 12 VDC oder 24 VAC betrieben werden (doppelte Stromversorgung). Primäre und sekundäre Masse sind vollständig voneinander isoliert, um mögliche Probleme durch Erdungsschleifen zu vermeiden.

DE

Bildschirmmenü-Steuerung verwenden

Zugriff und Steuerung des Konfigurationsmenüs können über den OSD Joystick am hinteren Teil der Kamera erfolgen. Fünf Befehle stehen mit dem Joystick zur Verfügung.



i HD-SDI oder EX-SDI kann nur über den VideofORMAT-Schalter ausgewählt werden. Der TVI- oder AHD-Modus ist nur im Menü auswählbar. (SYSTEM> ANALOG MODE)

Beschreibung der Bedienung der Bildschirmsteuerung

1. SET-Taste (●): Zum Zugreifen auf das Menü oder Eingeben der Einstellung. Um in das Hauptmenü zu gelangen, drücken Sie die Set-Taste.
2. UP/DOWN-Taste (▲/▼): Zum Wählen des gewünschten Untermenüs und zum Bewegen des Cursors nach oben oder nach unten.
3. LEFT/RIGHT-Taste (◀/▶): Zum Anpassen eines Werts im ausgewählten Menü. Dient zum Auswahl eines gewünschten Menü-Elements und um den Cursor nach links oder rechts zu bewegen.
4. ' ' bedeutet ca. 2 Sekunden lang gedrückt halten

Beschreibung der Einstellung für das motorisierte Zoom und Fokus

Funktioniert nur, wenn das Bildschirmmenü inaktiv ist.

1. ▲ : Heranzoomen
2. ▼ : Herauszoomen
3. ◀ : Fokus nah
4. ▶ : Fokus fern

Bildschirmmenü-Übersicht

Drücken Sie die Taste 'SET-Taste für Bildschirmmenü', um in das Setup-Menü zu gelangen.

- EXIT: Öffnet das EXIT-Menü mit der Möglichkeit die aktuellen Einstellungen zu speichern oder zu verwerfen.
- RETURN (ZURÜCK): Kehrt zum vorherigen Menü zurück.

MENÜ	SUB MENU	CONFIGURATION		
ZOOM/FOCUS	ZOOM	ZOOM SPEED	SLOW (langsam) / MID (mittel) / FAST (schnell)	
		POI ZOOM	H/V-POINTER	
		PRESET ZOOM	ZONE NUM, ZONE VIEW, H/V POS, ZOOM RATIO	
		SMART MOTION ZOOM	ZONE NUM, WINDOW USE, MOTION WIN SET, H/V POINTER, ZOOM RATIO, DURATION, SENSITIVITY	
		HOME POSITION	0-ZOOM RATIO, DURATION	
	FOCUS	RATIO DISP	OFF (AUS), ON (EIN)	
		FOCUS MODE (FOKUSSIERUNGSMODUS)	ZOOM PUSH, AUTO, MANUAL	
	LENS INIT.	EIN		
EXPOSURE	MODUS	AUTO, IRIS PRIOR, SHUT PRIOR, MANUAL, FLICKERLESS		
	BRIGHTNESS DAY (Helligkeit Tag)	0-20		
	BRIGHTNESS NIGHT (Helligkeit Nacht)	0-20		
	SENS-UP	AUS, x2, x4, x8, x16, x32		
	AGC	0-10		
SCENE ENHANCE	WDR	MODE MODE	DOL, FRAME	
		ROI MODE	WINDOW ZONE/USE, H/V-POS, H/V-SIZE	
		GEWICHTUNG	LOW, MIDDLE, HIGH	
	NORMAL			
	HLC	LEVEL, COLOR		
BLC	H/V-POS, H/V-SIZE			
3D-NR	OFF (AUS), LOW (NIEDRIG), MIDDLE (MITTEL), HIGH (HOCH)			

MENÜ	SUB MENU	CONFIGURATION		
TAG/NACHT	EXTERN	SMART IR, ANTI-SAT., DELAY, IR LED CTL		
	AUTO	SMART IR, ANTI-SAT., AGCTHRES, AGC MARGIN, DELAY		
	COLOR (Farbe)			
	COLOR DN (Farb T/N)			
	B&W (S/W)	SMART IR, ANTI-SAT.		
PICT. ADJUST	WHITE BAL (Weißabgleich)	AUTO, AUTOext, PRESET, MANUAL (C-TEMP, R/B-GAIN)		
	SHARPNESS (Schärfe)	0-10		
	COLOR GAIN DAY (Farbverstärkung Tag)	0-20		
	COLOR GAIN NIGHT (Farbverstärkung Nacht)	0-20		
	GAMMA	0,45, 0,55, 0,65, 0,75		
	D-WDR	OFF (AUS), LOW (NIEDRIG), MIDDLE (MITTEL), HIGH (HOCH)		
	DEFOG	OFF (AUS), ON (EIN)	MODE, LEVEL	
	SHADING	OFF (AUS), ON (EIN)		
SPECIAL	MIRROR / FLIP	OFF, HV, Hor., Ver.		
	PRIVACY (BEREICHSMASKE)	BOX	ZONE NUM, ZONE DISP, H/V-POS, H/V-SIZE, MASK COLOR, TRANSPARENCY	
		POLYGON	ZONE NUM, ZONE DISP, POS 0-X/Y, POS 1-X/Y, POS 2-X/Y, POS 3-X/Y, MASK COLOR, TRANSPARENCY	
	DIS	OFF (AUS), ON (EIN)	RANGE (Bereich)	10% ~ 30%
			FILTER	LOW, MIDDLE, HIGH
			AUTO-C	OFF, HALF, FULL
CAM TITLE (KAMERATITEL)	OFF (AUS), RIGHT UP (RECHTS OBEN), LEFT DOWN (LINKS UNTEN)			
SYSTEM	TV SYSTEM (TV-SYSTEM)	EU(PAL), US(NTSC)		
	RESOLUTION (AUFLÖSUNG)	1440 30P/25P, 1080 30P/25P, 720 30P/25P		
	SDI MODE (SDI-Modus)	HD-SDI, EX-SDI 1.0, EX-SDI 2.0, OFF (AUS)		
	ANALOG MODE (Analog-Modus)	TVI MODE (TVI-MODUS)	UTCTYPE (PELCO-C, HIK-C), HD ANALOG GAIN	
		AHD MODE (AHD-MODUS)	HD ANALOG GAIN	
	LANGUAGE (SPRACHE)	ENG, CHN(S), CHN, JPN, KOR, GER		
	COMM.	CAM ID, BAUDRATE		
RESET (WERKSEINSTELLUNGEN)	EIN			
EXIT	SAVE (SPEICHERN), CANCEL (ABBRECHEN)			

i Unterstützte Auflösung nach Videoformat.

	1440P (30/25P)	1080P (30/25P)	720P (30/25P)
EX-SDI	*	*	*
HD-SDI		*	*
AHD mode	*	*	
TVI mode	*	*	*

TIP *Setting for Zoom Function PTZ Controller
Default protocol PELCO-D*

- Enter the MENU : Press buttons 9+5+PSET (PRESET)
- Set the Preset Zoom : Press buttons 1(or ~4)+PSET (PRESET)
- Move the cursor in the MENU :
Moves UP/DOWN/LEFT/RIGHT Joy stick
- Zoom IN: Press button TELE or Spin the joystick to clockwise.
- Zoom OUT: Press button WIDE or Spin the joystick to counter-clockwise.
- Select or Choose value in the MENU : Press button OPEN (IRIS OPEN)
- Exit the Preset Zoom mode : Press buttons 3+4+PSET (PRESET)

Weitere Informationen

Dieses Handbuch ist auch auf der eneo-Webseite unter www.eneo-security.com verfügbar.

Contenu

Matériel livré	24
Noms des pièces	25
Mode d'emploi	27
Connexions d'alimentation	27
Utilisation d'une commande OSD.....	27
◆◆ Description de l'opération de commande OSD.....	27
◆◆ Description de l'ajustement motorisé ZOOM & Focus.....	27
Tableau du menu OSD.....	28
Complément d'information	30

Instructions de sécurité

Consignes de sécurité générales

- Avant de brancher et de mettre en service le système, veuillez lire d'abord ces consignes de sécurité ainsi que la notice d'instructions.
- Conservez soigneusement la notice d'instructions en vue d'une utilisation ultérieure.
- Le montage, la mise en service et la maintenance du système doivent impérativement être réalisés par des personnes autorisées, en conformité avec les instructions d'installation et en respectant toutes les normes et directives applicables.
- Protéger les appareils contre l'intrusion d'eau et d'humidité du fait d'un risque de dommages durables.
- Si de l'humidité pénètre malgré tout dans un appareil, il ne faut jamais mettre en marche l'appareil dans ces conditions, mais le remettre pour vérification à un atelier de réparation agréé.
- Le système ne doit jamais être utilisé en dehors des conditions techniques qui ont été définies en raison d'un risque de destruction.
- L'appareil doit être protégé contre la chaleur excessive, la poussière, l'humidité et les vibrations.
- Pour couper l'alimentation électrique du système, retirer la fiche de la prise pour débrancher le câble. Il ne faut jamais tirer directement sur le câble.
- Posez avec soin les câbles de raccordement et assurez-vous que les câbles ne subissent aucune contrainte mécanique, ne sont pas pliés ou endommagés et qu'il n'y a pas de pénétration d'humidité.
- Veuillez informer votre fournisseur en cas d'apparition de dysfonctionnements.
- Les travaux de maintenance et de réparation doivent être réalisés par des techniciens spécialisés et agréés.
- L'alimentation électrique doit être coupée avant chaque ouverture du boîtier.
- L'appareil doit être ouvert par des techniciens qualifiés. Toute intervention non autorisée entraîne une expiration de la garantie.
- Les câbles de raccordement doivent toujours être remplacés par Videor E. Hartig GmbH.
- Utiliser exclusivement des pièces de rechange et des accessoires d'origine de VIDEOR E. Hartig GmbH.
- Pour nettoyer le boîtier, il faut utiliser un détergent domestique non agressif. Il ne faut jamais utiliser de diluant ou de l'essence sous peine d'endommager la surface durablement.
- Lors du montage, les joints doivent toujours être mis en place de manière réglementaire et ne doivent pas être déplacés au cours du montage. Les joints endommagés ne doivent plus être utilisés sous peine d'annuler toute garantie.
- L'installateur est responsable du respect du niveau de protection défini dans les caractéristiques techniques, par ex. en utilisant du silicone pour rendre étanche la sortie du câble.
- Des embouts doivent être utilisés quand il faut raccourcir des fils de raccordement flexibles.
- Les appareils doivent être exploités en respectant les plages de températures et l'humidité ambiante définies dans la fiche technique.

Consignes de sécurité spécifiques pour les différents produits

- La caméra ne doit jamais être dirigée vers le soleil avec le diaphragme ouvert (destruction du capteur).
- Il est inévitable qu'une certaine quantité d'humidité provenant de l'air ambiant pénètre dans le boîtier dans le cadre de la fabrication et de l'utilisation ultérieure. L'humidité peut produire une condensation à l'intérieur du boîtier en cas de fortes variations de température.
- Afin d'éviter ce phénomène dans le boîtier qui est très étanche, le fabricant a placé des sachets de gel de silice dans le boîtier de différents types de caméras.
- Ces sachets de gel de silice sont saturés après un certain temps, ce qui est tout à fait normal. Ils devraient donc être remplacés par des nouveaux sachets de gel de silice.
- Lors du montage, les joints doivent toujours être mis en place de manière réglementaire et ne doivent pas être déplacés au cours du montage. Les joints endommagés ne doivent plus être utilisés sous peine d'annuler toute garantie.
- Un dispositif de mise hors tension facile d'accès et multipolaire doit être installé à proximité du projecteur IR, afin de pouvoir couper l'appareil pour les travaux d'entretien.
- Le conducteur de protection doit être réalisé conformément à la norme DIN VDE 0100 avec une faible résistance adaptée.
- L'application ultérieure d'une couche de peinture sur l'appareil peut perturber le fonctionnement.
- L'application ultérieure d'une couche de peinture entraîne l'expiration de toute demande de garantie.

- Une distance de sécurité > 1 m doit être respectée par rapport au projecteur dans un environnement sombre, quand on regarde directement dans le projecteur IR.
- Les rayons invisibles des LED ne doivent pas être observés directement avec des instruments optiques (par ex. loupe, microscope etc.), risque pour les yeux, LED classe 1M.
- Il est interdit d'utiliser le projecteur IR avec un cache défectueux ou pendant des travaux de réparation.

Remarque concernant l'appareil de classe A

Ceci est un appareil de classe A. Cet appareil est susceptible de provoquer des dysfonctionnements dans les locaux d'habitation. Dans ce cas, il peut être demandé à l'exploitant de réaliser les travaux nécessaires et d'en supporter les frais.

FR

WEEE (Waste Electrical & Electronic Equipment)

Élimination conforme du présent produit (applicable dans l'Union européenne et dans d'autres pays européens disposant de systèmes de collecte distincts).



Le marquage indiqué sur le produit ou dans le mode d'emploi indique qu'il ne devrait pas être éliminé avec d'autres déchets ménagers à la fin de sa vie de service. Pour éviter tout effet néfaste sur l'environnement ou sur la santé humaine résultant de l'élimination non contrôlée de déchets, séparez ce produit des autres types de déchets et recyclez-le de manière responsable afin de promouvoir l'utilisation durable des ressources matérielles. Les utilisateurs ménagers doivent contacter soit le revendeur où ils ont acheté ce produit, soit leur organisme local pour obtenir plus d'informations sur le recyclage correct de cet article afin de protéger l'environnement. Les utilisateurs commerciaux doivent contacter leur fournisseur et vérifier les modalités du contrat de vente. Ce produit ne doit pas être mélangé à d'autres déchets commerciaux lors de leur élimination.

Symboles graphiques

Respectez les consignes de sécurité ci-après et lisez attentivement cette notice avant toute utilisation.



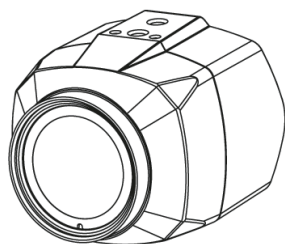
Les mises en garde importantes sont précédées d'un symbole d'avertissement.



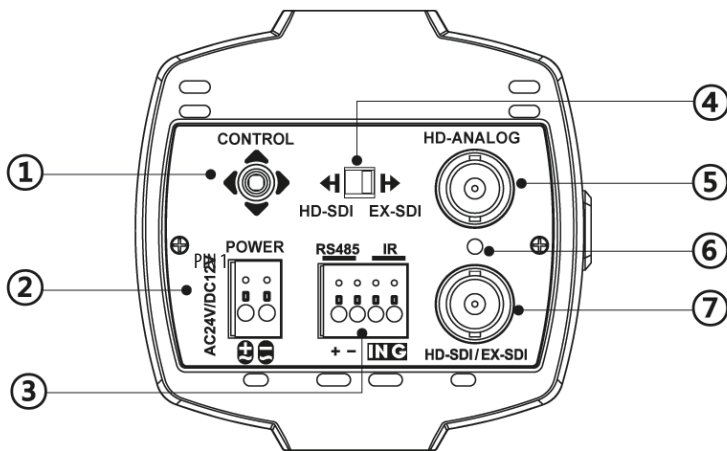
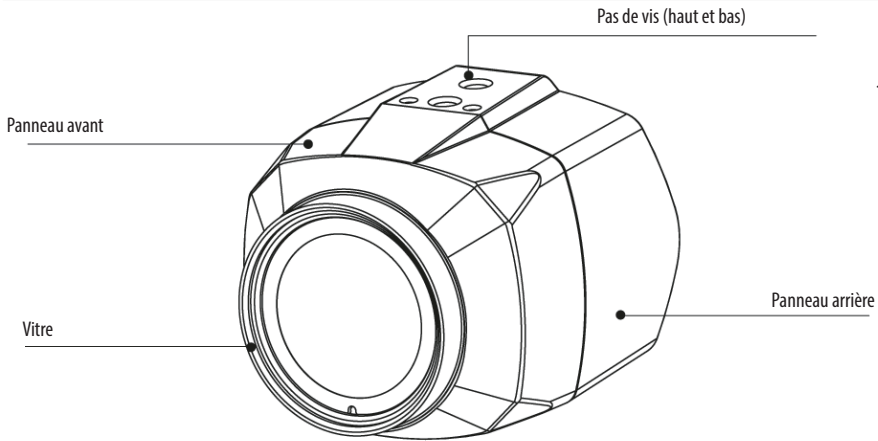
Les points importants sont précédés d'un symbole de notice.

Matériel livré

- Caméra Box
- Mode d'emploi



Noms des pièces



1. Manette de commande OSD
2. Borne d'entrée d'alimentation (24 V CA / 12 V CC)
3. Connecteur RS-485 / IR
4. Commutateur de sélection du format vidéo
5. Connecteur de sortie HD analogique
6. DEL d'alimentation
7. Connecteur de sortie HD-SDI/EX-SDI



ATTENTION : Il faudra veiller à ne pas érafler la vitre devant l'objectif.

Veillez à ne PAS endommager, déformer ou exposer le câble dans une zone dangereuse.

La caméra ne doit pas être exposée directement au soleil ou à un éclairage fluorescent.

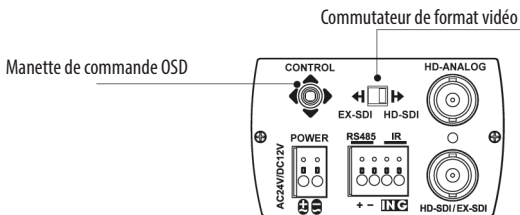
Mode d'emploi

Connexions d'alimentation

La caméra peut fonctionner en 12 V CC ou 24 V CA, alimentation bitension. Les mises à la terre primaire et secondaire sont complètement isolées pour éviter les éventuels problèmes de boucle de masse.

Utilisation d'une commande OSD

L'accès et la commande du menu de configuration peut s'effectuer par le biais du joystick de commande OSD situé à l'arrière de la caméra. Cinq fonctions de commande sont disponibles avec le joystick.



i HD-SDI ou EX-SDI peut être uniquement sélectionné avec le commutateur de format vidéo. Mode TVI ou AHD peut uniquement être sélectionné dans le menu. (SYSTEM> ANALOG MODE)

Description de l'opération de commande OSD

1. Touche SET (●) : accès au menu ou saisie du paramètre. Pour accéder au menu principal, appuyez sur la touche Set Key.
2. Touche HAUT/BAS (▲/▼) : Sélection du sous-menu et déplacement du curseur vers le haut ou le bas.
3. Touche GAUCHE/DROIT (◀/▶) : Réglage de la valeur du menu sélectionné. Elle sert à adapter la sélection du menu et à déplacer le curseur vers la gauche ou la droite.
4. '⏏' indique une pression prolongée pendant environ 2 secondes

Description de l'ajustement motorisé ZOOM & Focus

Fonctionne uniquement quand le menu OSD Menu est inactif.

1. ▲ : agrandissement

2. ▼ : Rétrécissement
3. ◀ : Focus Proch
4. ▶ : Focus éloigné

Tableau du menu OSD

Appuyez sur la touche SET du menu OSD pour accéder au mode menu de configuration.

- EXIT (SORTIE) : active le menu 'EXIT' avec enregistrement du réglage actuel ou sans enregistrement.
- RETURN (RETOUR) : retourne au menu précédent.

MENU	SUB MENU (sous-menu)	CONFIGURATION	
ZOOM/FOCUS (zoom/mise au point)	Zoom	ZOOM SPEED (vitesse de la mise au point)	SLOW (lent), MID (moyen), FAST (rapide)
		POI ZOOM (zoom POI)	H/V-POINTER (pointeur H/V)
		PRESET ZOOM (zoom de pré-réglage)	ZONE NUM, ZONE VIEW (aperçu de la zone), H/V POS, ZOOM RATIO (rapport de zoom)
		SMART MOTION ZOOM (zoom intelligent sur mouvement)	ZONE NUM, WINDOW USE (utilisation de la fenêtre), MOTION WIN SET, H/V POINTER (pointeur H/V), ZOOM RATIO (rapport de zoom), DURATION (durée), SENSITIVITY (sensibilité)
		HOME POSITION (position initiale)	0-ZOOM RATIO (rapport de zoom 0), DURATION (durée)
		RATIO DISP (rapport DISP)	OFF, ON
	FOCUS (mise au point)	FOCUS MODE	ZOOM PUSH (poussoir zoom), AUTO, MANUAL
	LENS INIT. (init. objectif)	MARCHE	
EXPOSITION	MODE	AUTO, IRIS PRIOR (priorité diaphragme), SHUT PRIOR (priorité obturateur), MANUAL, FLICKERLESS (anti-scintillement)	
	BRIGHTNESS DAY (luminosité jour)	0~20	
	BRIGHTNESS NIGHT (luminosité nuit)	0~20	
	ACCROISSEMENT DE SENSIBILITÉ	OFF, x2, x4, x8, x16, x32	
	AGC	0~10	
SCENE ENHANCE (Enrichissement de la scène)	WDR	MODE MODE	DOL, FRAME
		ROI MODE (mode ROI)	WINDOW ZONE / USE, H / V-POS, H / V-SIZE
		POIDS	LOW, MIDDLE, HIGH
	NORMAL		
	HLC	LEVEL, COLOR (niveau, couleur)	
BLC	H / V-POS, H / V-SIZE		
3D-NR	OFF, LOW, MIDDLE, HIGH		

MENU	SUB MENU (sous-menu)	CONFIGURATION		
JOUR & NUIT	EXTERNE	SMART IR, ANTI-SAT., DELAY, IR LED CTL		
	AUTO	SMART IR, ANTI-SAT., AGCTHRES, AGC MARGIN, DELAY		
	COLOR (couleur)			
	COLOR DN (Couleur DN)			
	B & W	SMART IR, ANTI-SAT.		
PICT. ADJUST (Réglage de l'image)	WHITE BAL. (Balance des blancs)	AUTO, AUTOext, PRESET, MANUEL (C-TEMP, R / B-GAIN)		
	SHARPNESS (netteté)	0~10		
	COLOR GAIN DAY (Gain de couleur jour)	0~20		
	COLOR GAIN NIGHT (Gain de couleur nuit)	0~20		
	GA mmA	0.45, 0.55, 0.65, 0.75		
	D-WDR:	OFF, LOW, MIDDLE, HIGH		
	DEFOG (désembuage)	OFF, ON	MODE, LEVEL (mode, niveau)	
	SHADING (ombrage)	OFF, ON		
SPECIAL	MIRROR / FLIP (miroir / pivotement)	OFF, HV, Hor., Ver.		
	PRIVACY (confidentialité)	BOX (cadre)	ZONE NUM, ZONE DISP, H/V-POS, H/V-SIZE (taille H/V), MASK COLOR (couleur masque), TRANSPARENCY (transparence)	
		POLYGON (polygone)	ZONE NUM, ZONE DISP, POS 0-X/Y, POS 1-X/Y, POS 2-X/Y, POS 3-X/Y, MASK COLOR (couleur masque), TRANSPARENCY (transparence)	
	DIS	OFF, ON	RANGE (plage)	10% ~ 30%
			FILTER (filtre)	LOW, MIDDLE, HIGH
			AUTO-C	OFF, HALF, FULL
CAM TITLE (titre de la caméra)	ARRÊT, EN HAUT À DROITE, EN BAS À GAUCHE			
SYSTEM (système)	SYSTÈME TV	EU(PAL), US(NTSC)		
	RESOLUTION	1440 30P/25P, 1080 30P/25P, 720 30P/25P		
	MODE SDI	HD-SDI, EX-SDI 1.0, EX-SDI 2.0, OFF		
	MODE ANALOGIQUE	MODE TVI	UTC TYPE (PELCO-C, HIK-C), HD ANALOG GAIN	
		MODE AHD	HD ANALOG GAIN	
	LANGUE	ENG, CHN(S), CHN, JPN, KOR, GER		
	COMM.	CAM ID, BAUDRATE (vitesse de bauds)		
Réinitialiser	MARCHE			
EXIT (quitter)	SAUVER, ANNULER			

i Résolution prise en charge en fonction du format vidéo.

	1440P (30/25P)	1080P (30/25P)	720P (30/25P)
EX-SDI	*	*	*
HD-SDI		*	*
Mode AHD	*	*	
Mode TVI	*	*	*

TIP



**Setting for Zoom Function PTZ Controller
Default protocol PELCO-D**

- Enter the MENU :
Press buttons 9+5+PSET (PRESET)
- Set the Preset Zoom :
Press buttons 1(or ~4)+PSET (PRESET)
- Move the cursor in the MENU :
Moves UP/DOWN/LEFT/RIGHT Joy stick
- Zoom IN: Press button TELE or Spin the joystick to clockwise.
- Zoom OUT: Press button WIDE or Spin the joystick to counter-clockwise.
- Select or Choose value in the MENU :
Press button OPEN (IRIS OPEN)
- Exit the Preset Zoom mode :
Press buttons 3+4+PSET (PRESET)

Complément d'information

Le manuel complet est également proposé sur le site Web d'eneo : www.eneo-security.com.

Indice

Parti fornite	34
Denominazione dei componenti	35
Istruzioni per l'uso	37
Collegamento all'alimentazione	37
Utilizzo del controller OSD	37
 Descrizione del funzionamento del comando OSD	37
 Descrizione della regolazione motorizzata dello zoom e della messa a fuoco	37
Tabella menu OSD	38
Altre informazioni	40

Istruzioni per la sicurezza

Istruzioni generali per la sicurezza

- Prima di collegare e mettere in funzione il sistema, leggete le istruzioni per la sicurezza e le istruzioni per l'uso.
- Conservate con cura le istruzioni per l'uso per un eventuale utilizzo futuro.
- Il montaggio, la messa in funzione e la manutenzione del sistema sono da eseguirsi solo da persone autorizzate e seguendo le relative istruzioni per l'installazione - nell'osservanza di tutte le norme e direttive parimenti applicabili.
- Proteggere le apparecchiature da infiltrazioni d'acqua ed umidità, si potrebbero provocare dei danni permanenti.
- Nel caso si sia comunque infiltrata dell'acqua, non accendere in nessun caso l'apparecchio in tali condizioni, ma portarlo per un controllo presso un centro di assistenza tecnica autorizzato.
- Il sistema non deve mai essere usato al di sopra delle sue capacità essendoci il rischio di distruzione.
- L'apparecchio deve essere protetto da elevati calori, dalla polvere e dalle vibrazioni.
- Per staccare la tensione di alimentazione dal sistema, estraete il cavo di alimentazione solo dalla spina. Mai estrarre direttamente sul cavo.
- Posate il cavo con cura assicurandovi che il medesimo non subisca sollecitazioni meccaniche, non venga piegato o danneggiato e non possa entrare umidità.
- Nel caso si verificano dei guasti funzionali, informate il Vostro fornitore.
- La manutenzione e le riparazioni possono essere eseguite solo da personale tecnico autorizzato.
- Prima di aprire la scatola è necessario staccare l'alimentazione di rete.
- L'apparecchio può essere aperto esclusivamente da personale qualificato dell'Assistenza. Eventuali interventi effettuati da persone non autorizzate fanno decadere la garanzia.
- I cavi di collegamento dovrebbero sempre essere sostituiti esclusivamente da Videor E. Hartig GmbH.
- Usare esclusivamente parti di ricambio ed accessori originali della E. Hartig GmbH.
- Per la pulizia della scatola usare sempre prodotti non abrasivi. Mai usare diluenti o benzina, in quanto si rischia di causare un danneggiamento permanente della superficie.
- Al montaggio si deve sistematicamente controllare che le guarnizioni presenti vengano correttamente disposte e che non vengano spostate. Le guarnizioni danneggiate non devono più essere montate; annullano la garanzia.
- L'installatore è tenuto responsabile per il mantenimento del tipo di protezione secondo dati tecnici, ad es.: attraverso la sigillatura con silicone dell'uscita cavo.
- In caso di accorciamento del cavo flessibile di collegamento usare boccole terminali.
- Gli apparecchi possono funzionare solo entro i limiti di temperatura indicati nei dati tecnici e all'umidità ambiente definita.

Istruzioni per la sicurezza del prodotto

- La telecamera non deve mai essere puntata direttamente verso il sole con il diaframma aperto (distruzione del sensore).
- È inevitabile che nel corso della fabbricazione e, in una certa misura, anche nell'uso successivo, sia presente nella scatola umidità dell'aria ambiente. In caso di forti sbalzi termici si può verificare una formazione di umidità nella scatola.
- Per evitare condensa all'interno della scatola sigillata, il produttore ha inserito bustine di gel di silice nella scatola dei vari tipi di telecamera.
- Tuttavia, per via delle leggi fisiche, dopo un determinato periodo di tempo queste bustine di gel di silice raggiungeranno la saturazione. Occorre pertanto sostituire la bustina di gel di silice con una nuova.
- Durante l'installazione, è essenziale verificare che le guarnizioni fornite siano installate correttamente e che non si spostino durante l'installazione. Le guarnizioni danneggiate non devono più essere montate; annullano la garanzia.
- In prossimità del proiettore IR si deve installare un separatore multipolare facilmente accessibile per scollegare il dispositivo dall'alimentazione per eseguire interventi di assistenza.
- La messa a terra deve essere realizzata conformemente ai requisiti di bassa impedenza indicati nella norma DIN VDE 0100.
- La successiva verniciatura della superficie dell'apparecchiatura può compromettere il funzionamento.
- Qualsiasi diritto di garanzia viene invalidato dalla successiva verniciatura.

- Deve essere mantenuto un margine di sicurezza di > 1 m dal proiettore se si guarda direttamente nel proiettore IR in un ambiente buio.
- Non guardare direttamente le radiazioni LED invisibili utilizzando strumenti ottici (ad es. lente, lente di ingrandimento o microscopio) per prevenire danni agli occhi (LED classe 1M).
- È vietato il funzionamento del proiettore IR con copertura difettosa oppure in caso di riparazione.

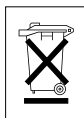
Nota sui dispositivi di classe A

Questo è un apparecchio di classe A. Questo dispositivo può provocare malfunzionamenti nella abitazioni; in questo caso l'operatore deve intraprendere misure adeguate per prevenirli.

IT

WEEE (Waste Electrical & Electronic Equipment)

Corretto smaltimento del prodotto (da applicare nei Paesi dell'Unione Europea e altri Paesi europei in sistemi di raccolta separato).



Il contrassegno su prodotto oppure sulla relativa letteratura indica che lo smaltimento al termine della vita utile del prodotto non deve essere effettuato insieme ai normali rifiuti domestici. Effettuate lo smaltimento di questo apparecchio separatamente dagli altri rifiuti al fine di non danneggiare l'ambiente e la salute umana per incontrollato smaltimento di rifiuti. Riciclate l'apparecchio per promuovere il continuo riutilizzo di risorse materiali. Gli utenti privati devono contattare i Venditori, presso i quali è stato acquistato il prodotto, oppure le competenti Autorità per sapere come potere riciclare il prodotto in modo ecologico. Gli utenti industriali devono rivolgersi ai loro fornitori per consultare le condizioni del contratto di acquisto. Questo prodotto

non deve essere smaltito insieme ad altri rifiuti industriali.

Simboli grafici

Prima dell'uso prestare attenzione alle istruzioni per la sicurezza e leggere attentamente e per intero il presente manuale di istruzioni.



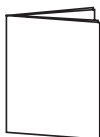
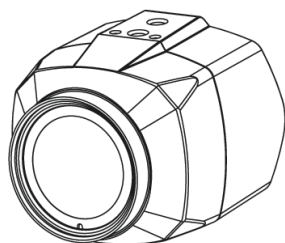
I punti importanti con gli avvisi sono contrassegnati con un simbolo di attenzione.



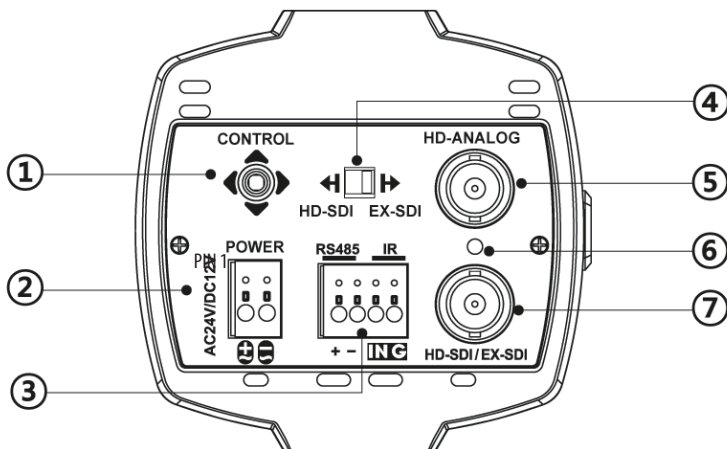
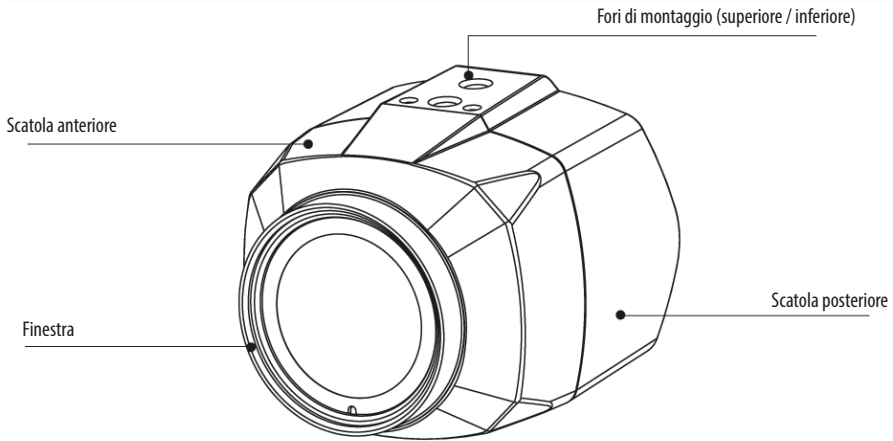
I punti importanti con i consigli sono contrassegnati con un simbolo di nota.

Parti fornite

- Telecamera in box
- Istruzioni per l'uso



Denominazione dei componenti



1. Joystick di comando dell'OSD
2. Terminale di ingresso alimentazione (24 VCA/12 VCC)
3. Connettore RS-485 / IR
4. Interruttore di selezione formato video
5. Connettore uscita analogica HD
6. LED di alimentazione
7. Connettore di uscita HD-SDI/EX-SDI

IT



ATTENZIONE: prestare estrema attenzione a NON graffiare la finestra davanti all'obiettivo.

Fare attenzione a NON danneggiare, piegare o avvicinare il cavo alla zona di pericolo.

Non esporre la telecamera a forti sorgenti di luce dirette quali il sole o faretto.

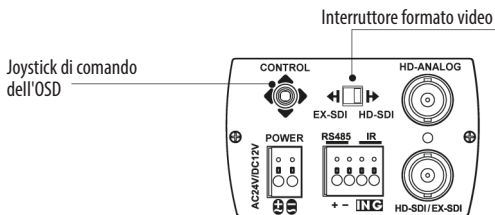
Istruzioni per l'uso

Collegamento all'alimentazione

La telecamera può essere alimentata a 24 VCA oppure 12 VCC, alimentazione a doppia tensione. La messa a terra primaria e quella secondaria sono completamente isolate per evitare problemi di loop di messa a terra.

Utilizzo del controller OSD

Si può accedere al menu di configurazione e gestirlo tramite il joystick di comando dell'OSD nella parte posteriore della telecamera. Tramite il joystick sono disponibili cinque comandi.



i HD-SDI o EX-SDI possono essere selezionati soltanto con l'interruttore del formato video. Le modalità TVI o AHD possono essere selezionate soltanto nel menu. (SYSTEM> ANALOG MODE)

Descrizione del funzionamento del comando OSD

1. Tasto SET (●): per accedere al menu o effettuare impostazioni. Per accedere al menu principale, premere Set Key (Tasto impostazione).
2. Tasto SU/GIÙ (▲/▼): scegliere il sottomenu desiderato e spostare il cursore in su o in giù.
3. Tasto SINISTRA/DESTRA (◀/▶): per impostare il valore del menu desiderato. Si utilizza per selezionare e spostare il cursore a sinistra o destra.
4. " " significa tenere premuto il tasto per circa 2 secondi.

Descrizione della regolazione

i **motorizzata dello zoom e della messa a fuoco**

Funziona soltanto quando il menu OSD è inattivo.

1. ▲ : zoom avanti
2. ▼ : zoom indietro
3. ◀ : messa a fuoco vicino
4. ▶ : messa a fuoco lontano

Tabella menu OSD

Premere il tasto 'OSD menu SET' verso il basso per accedere alla modalità del menu di impostazione.

- EXIT: consente di accedere al menu 'EXIT' con l'impostazione di salvataggio corrente o senza salvataggio.
- RETURN (Indietro): ritorna al menu precedente.

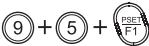





MENU	SOTTOMENU	CONFIGURAZIONE	
ZOOM/FOCUS	Zoom	ZOOM SPEED	SLOW, MID, FAST
		POI ZOOM	H/V-POINTER
		PRESET ZOOM	ZONE NUM, ZONE VIEW, H/V POS, ZOOM RATIO
		SMART MOTION ZOOM	ZONE NUM, WINDOW USE, MOTION WIN SET, H/V POINTER, ZOOM RATIO, DURATION, SENSITIVITY
		HOME POSITION	0-ZOOM RATIO, DURATION
		RATIO DISP	OFF, ON
	FOCUS	FOCUS MODE	ZOOM PUSH, AUTO, MANUAL
	LENS INIT.	ON	
EXPOSURE	MODE	AUTO, IRIS PRIOR, SHUT PRIOR, MANUAL, FLICKERLESS	
	BRIGHTNESS DAY	0~20	
	BRIGHTNESS NIGHT	0~20	
	SENS-UP	OFF, x2, x4, x8, x16, x32	
	AGC	0~10	
SCENE ENHANCE (Miglioramento scena)	WDR	MODE MODE	DOL, FRAME
		ROI MODE	WINDOW ZONE/USE, H/V-POS, H/V-SIZE
		WEIGHT	LOW, MIDDLE, HIGH
	NORMALE		
	HLC	LEVEL, COLOR	
BLC	H/V-POS, H/V-SIZE		
3D-NR	OFF, LOW, MIDDLE, HIGH		
DAY & NIGHT	EXTERN	SMART IR, ANTI-SAT., DELAY, IR LED CTL	
	AUTO	SMART IR, ANTI-SAT., AGC THRES, AGC MARGIN, DELAY	
	COLOR		
	COLOR DN		
	B&W	SMART IR, ANTI SAT.	

MENU	SOTTOMENU	CONFIGURAZIONE		
PICT. ADJUST	WHITE BAL.	AUTO, AUTOext, PRESET, MANUAL (C-TEMP, R/B-GAIN)		
	SHARPNESS	0~10		
	COLOR GAIN DAY	0~20		
	COLOR GAIN NIGHT	0~20		
	GAMMA	0.45, 0.55, 0.65, 0.75		
	D-WDR	OFF, LOW, MIDDLE, HIGH		
	DEFOG	OFF, ON	MODE, LEVEL	
	SHADING	OFF, ON		
SPECIAL (Speciale)	COLOR GAIN	OFF, HV, Hor., Ver.		
	PRIVACY	BOX	ZONE NUM, ZONE DISP, H/V-POS, H/V-SIZE, MASK COLOR, TRANSPARENCY	
		POLYGON	ZONE NUM, ZONE DISP, POS 0-X/Y, POS 1-X/Y, POS 2-X/Y, POS 3-X/Y, MASK COLOR, TRANSPARENCY	
	DIS	OFF, ON	RANGE	10% ~ 30%
			FILTER	LOW, MIDDLE, HIGH
			AUTO-C	OFF, HALF, FULL
CAM TITLE	OFF, RIGHT UP, LEFT DOWN			
SYSTEM	TV SYSTEM	EU(PAL), US(NTSC)		
	RESOLUTION	1440 30P/25P, 1080 30P/25P, 720 30P/25P		
	SDI MODE	HD-SDI, EX-SDI 1.0, EX-SDI 2.0, OFF		
	ANALOG MODE	TVI MODE	UTCTYPE (PELCO-C, HIK-C), HD ANALOG GAIN	
		AHD MODE	HD ANALOG GAIN	
	LANGUAGE	ENG, CHN(S), CHN, JPN, KOR, GER		
	COMM.	CAM ID, BAUDRATE		
RESET	ON			
EXIT (Esc)	SAVE, CANCEL			

i Risoluzione supportata in base al formato video.

	1440P (30/25P)	1080P (30/25P)	720P (30/25P)
EX-SDI	*	*	*
HD-SDI		*	*
AHD mode	*	*	
TVI mode	*	*	*

TIP **Setting for Zoom Function PTZ Controller**
Default protocol PELCO-D

- Enter the MENU : 
 - Press buttons 9+5+PSET (PRESET)
- Set the Preset Zoom : 
 - Press buttons 1(or ~4)+PSET (PRESET)
- Move the cursor in the MENU : 
 - Moves UP/DOWN/LEFT/RIGHT Joy stick
- Zoom IN: Press button TELE or Spin the joystick to clockwise.
- Zoom OUT: Press button WIDE or Spin the joystick to counter-clockwise. 
- Select or Choose value in the MENU : 
 - Press button OPEN (IRIS OPEN)
- Exit the Preset Zoom mode : 
 - Press buttons 3+4+PSET (PRESET)

Altre informazioni

Il manuale è disponibile anche sul sito web di eneo all'indirizzo www.eneo-security.com.



eneo® is a registered trademark of
VIDEOR E. Hartig GmbH
Exclusive distribution through specialised
trade channels only.

VIDEOR E. Hartig GmbH
Carl-Zeiss-Straße 8
63322 Rödermark/Germany
Tel. +49 (0) 6074 / 888-0
Fax +49 (0) 6074 / 888-100
www.videor.com
www.eneo-security.com

Technical changes reserved

© Copyright by VIDEOR E. Hartig GmbH
Version 07/2018