



EN

DE

FR



IT

# Quick Installation Guide

**1/2,8" HD Camera, Day&Night,  
1920x1080, Infrared, WDR, 2,7-  
12mm, 12/24V, IP67**

**MCB-72M2712M0A**

# Table of content

- Parts supplied .....5**
- Part names .....6**
- Installation instructions .....7**
  - Using Grommet.....7
  - Recommended cable length into the Junction box base .....7
  - Pan & Tilt adjustments ..... 10
- Operating instructions .....12**
  - Using OSD controller..... 12
    -  Description of the joystick operation ..... 12
    -  Description of the Motorized ZOOM&Focus adjustment ..... 12
  - OSD menu table..... 13
  - OSD menu table ..... 13
- Further information .....16**

## Safety instructions

**EN**

### General safety instructions

- Before switching on and operating the system, first read this safety advice and the operating instructions.
- Keep the operating instructions in a safe place for later use.
- Installation, commissioning and maintenance of the system may only be carried out by authorised individuals and in accordance with the installation instructions - ensuring that all applicable standards and guidelines are followed.
- Protect the devices from water penetration and humidity, since these can cause lasting damage.
- Should moisture nevertheless enter the system, under no circumstance switch on the devices under these conditions, instead send them for examination to an authorised specialist workshop.
- The system must never be used outside of the technical specifications, since this can destroy it.
- The device must be protected from excesses of heat, dust, humidity and vibration.
- When separating the system from the voltage supply, only ever use the plug to pull out the cable. Never pull directly on the cable itself.
- Lay the connecting cables carefully and check that they are not mechanically stressed, kinked or damaged and that no humidity can penetrate into them.
- In the event of a malfunction, please inform your supplier.
- Maintenance and repairs may only be carried out by authorised specialist personnel.
- The system must be isolated from the power supply before opening the housing.
- The device may only be opened by qualified service personnel. Unauthorised access invalidates any warranty claim.
- Connection cables should always be exchanged through Videor E. Hartig GmbH.
- Use only original spare parts and accessories from Videor E. Hartig GmbH.
- The housing should only be cleaned using a mild domestic cleaning agent. Never use solvents or petrol as these can permanently damage the surface.
- During installation, it is essential to ensure that the seals provided are correctly installed and that they are not displaced during installation. Damaged seals must not be installed and will invalidate any warranty.
- The installer is responsible for the maintenance of the enclosure as per the technical data, e.g. by sealing the cable outlets with silicone.
- Wire end ferrules should be used when shortening the flexible connection cables.
- The devices may only be operated in the temperature range indicated in the data sheet and within the defined air humidity range.

### Product - Specific Safety Instructions

- The camera may never be pointed directly at the Sun with the aperture open (this will destroy the sensor).
- It is unavoidable that during manufacture and to a certain extent during later use, humidity will be present in the ambient air within the device's housing. In the event of large temperature fluctuations, this humidity may condense inside the housing.
- To avoid this condensation inside the very tightly sealed housing, the manufacturer has inserted silica gel sachets in the housing of the various camera types.
- It is however a physical given, that these silica gel bags will reach saturation after a certain amount of time. They should therefore be replaced with new silica gel sachets.
- During installation, it is essential to ensure that the seals provided are correctly installed and that they are not displaced during installation. Damaged seals must not be installed and will invalidate any warranty.
- A multipolar, easily accessible isolation device should be installed in the proximity of the IR Spotlight, in order to disconnect the device from the power supply for service work.
- The earth connection must be made according to the low impedance requirement of DIN VDE 0100.
- Subsequent painting of the equipment surface can impair the function.
- Any warranty claim is invalidated by subsequent painting.
- A safety margin of > 1m from the spotlight must be maintained when viewing directly into the IR Spotlight in a darkened environment.
- Do not look directly at invisible LED radiation using optical instruments (e.g. a reading glass, magnifying glass or microscope), since this can endanger the eyes, LED Class 1M.
- Operation of the IR spotlight with a defective cover or during repair is prohibited.

### Class A device note

This is a Class A device. This device can cause malfunctions in the living area; in such an event, the operator may need to take appropriate measures to compensate for these.

### WEEE (Waste Electrical & Electronic Equipment)

Correct Disposal of This Product (Applicable in the European Union and other European countries with separate collection systems).



This marking shown on the product or its literature, indicates that it should not be disposed with other household wastes at the end of its working life. To prevent possible harm to the environment or human health from uncontrolled waste disposal, please separate this from other types of wastes and recycle it responsibly to promote the sustainable reuse of material resources. Household users should contact either the retailer where they purchased this product, or their local government office, for details of where and how they can take this item for environmentally safe recycling. Business users should contact their supplier and check the terms and conditions of the purchase contract. This product should not be mixed with other commercial wastes for disposal.

## Graphical symbols

Please pay attention to the safety instructions, and carefully read through this instruction guide before initial operation.



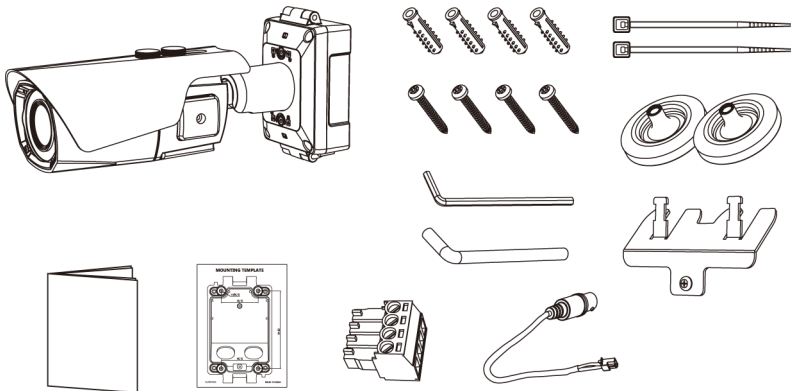
Important points of warning are marked with a caution symbol.



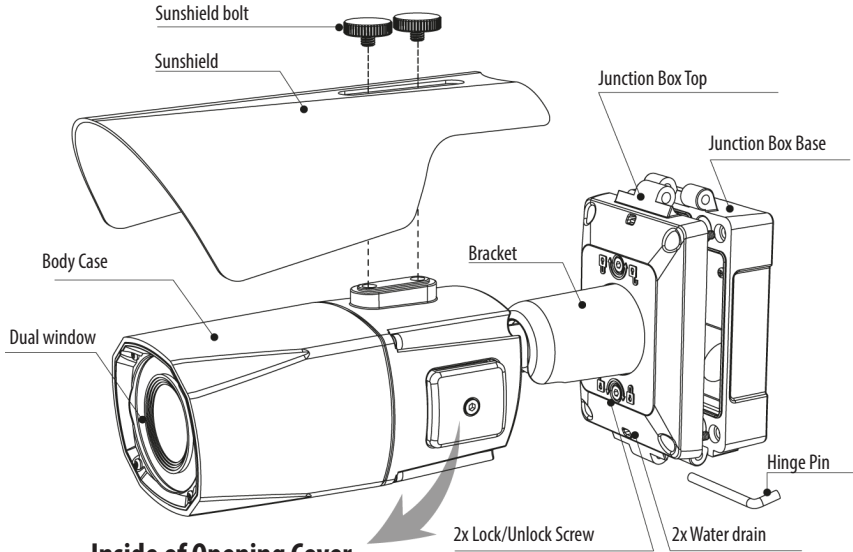
Important points of advice are marked with a notice symbol.

## Parts supplied

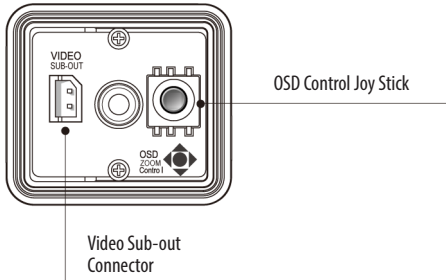
- Camera
- Operating Instruction
- Mounting Template
- Plastic Anchor: 6 x 30mm (4x)
- Mounting Screw: 4 x 30mm (4x)
- Hex Wrench: 3mm (1x)
- Hinge Pin (1x)
- Cable Tie (2x)
- Grommet (2x)
- Video Sub-out Cable (1x)
- Cable fixation plate with Fixing screw
- Wiring Connector



## Part names



### Inside of Opening Cover



Please close the cover after setting up and tighten it properly. Otherwise, moisture can get inside the housing.



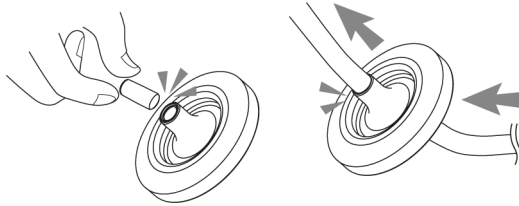
### CAUTION:

Extreme care should be taken NOT to scratch the window in front of lens. Care should be taken the cable is NOT to be damaged, kinked or exposed in the hazardous area. Do not expose the camera directly to a strong light source such as the sun or spot light.

## Installation instructions

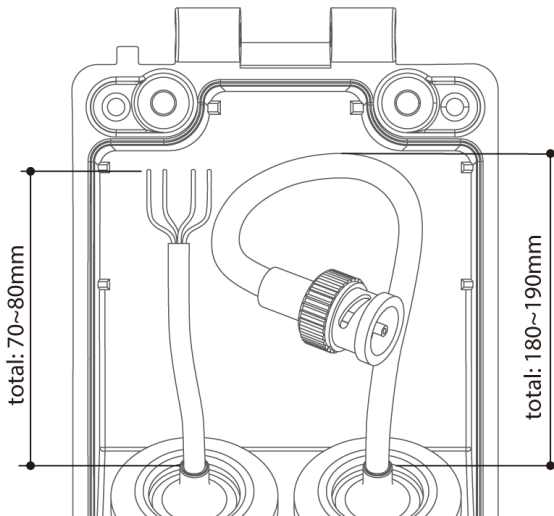
### Using Grommet

Tear off the cocks of grommets properly and pull up the grommet so that sealing can wrap the cable properly as illustrated. If it doesn't wrap the cable properly, it could cause the water leakage problem.



### Recommended cable length into the Junction box base

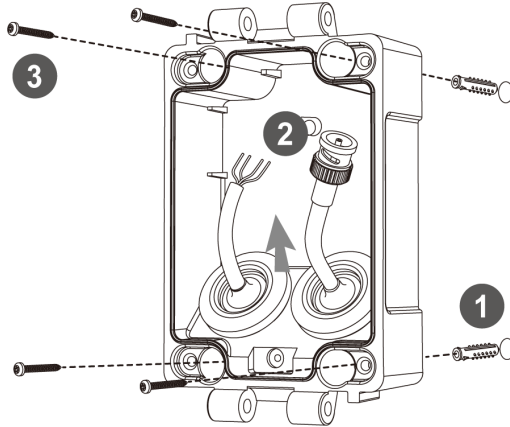
- BNC CABLE: 180mm~190mm
- Power CABLE: 70mm~80mm including cable stripping section



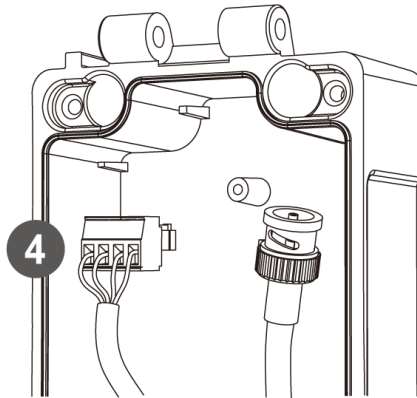
Install the mount onto a strong structure.

Prepare the Junction box base and the accessories for installation.

1. Locate the mounting template at the installation position and drill the ceiling or wall if needed.
2. Route the Power/Video cables through the grommets from the wall. Insert the grommets onto the Junction box base.
3. Place the Junction box base on pre-drilled position and fix it through using mounting screws (4x30mm).

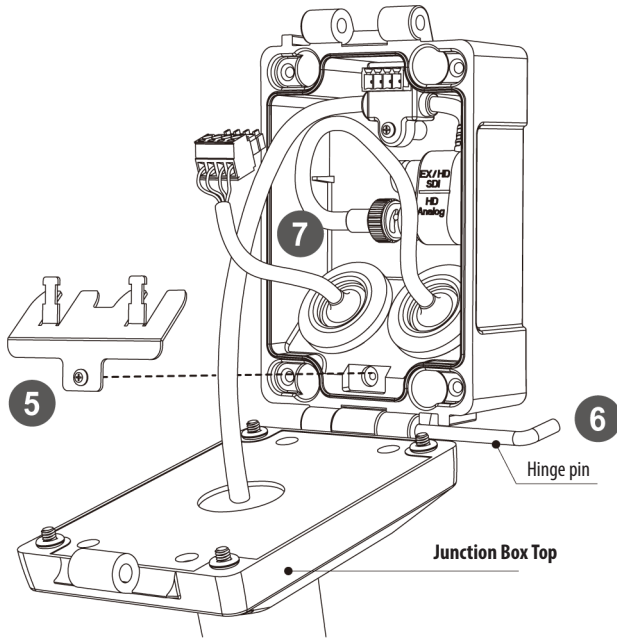


4. Connect the cable wiring with wiring connector. .
5. Fix the cable fixation plate and tie up the cable to it.



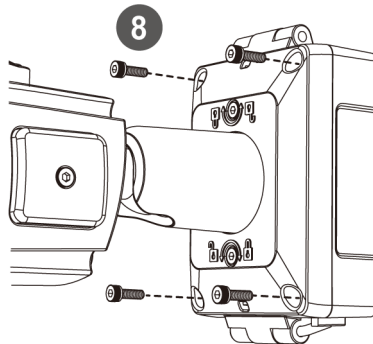
6. Hook up the Junction box top with the Junction box base by the hinge pin.
7. Connects the Power/Video cables from camera as illustrated. Fix the Power/Video cables from camera to junction box base using the supplied screw.





8. Cover the Junction box top and tighten with assembly screws (4pcs).

**\* Caution: If assembly screws are not firmly assembled, it causes water leakage.**

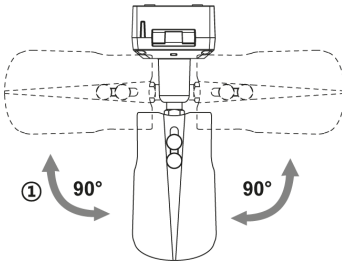


9. Set the camera's orientation and tighten the Lock/Unlock screws using hex wrench.
10. If necessary, open the opening cover and connect the video sub-out cable for OSD menu setting.
11. After all the setting, close the Opening cover and tighten it.
12. Put the sunshield to the camera unit and tighten the sunshield bolts.

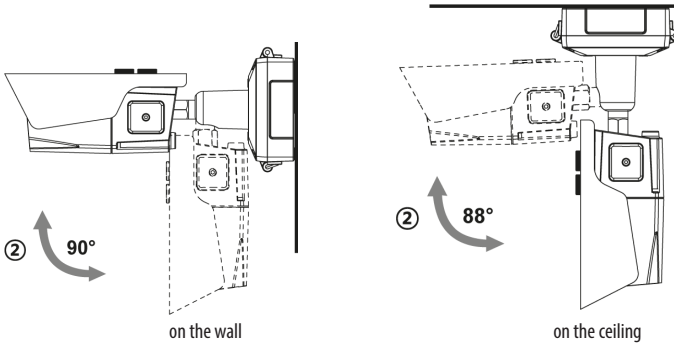
## Pan & Tilt adjustments

- Unlock the screw on the camera bracket through using the torque wrench supplied
- Set the camera's viewing angle then lock the screw on the bracket.

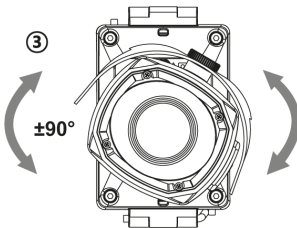
1. Pan limit: Pan is limited to  $\pm 90^\circ$ .



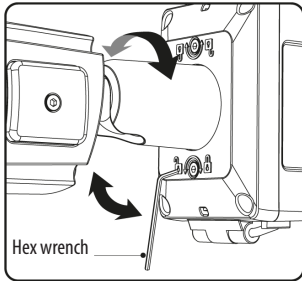
2. Tilt limit: Tilt is limited to  $0^\circ(2^\circ)$  min  $\sim 90^\circ$  max. for wall(ceiling) installation respectively with reference to the wall(ceiling) when the inclination of camera module is  $0^\circ$ , that is, the image is aligned horizontally.



3. Inclination limit (Horizontal image alignment): Inclination limited to  $\pm 90^\circ$  max.



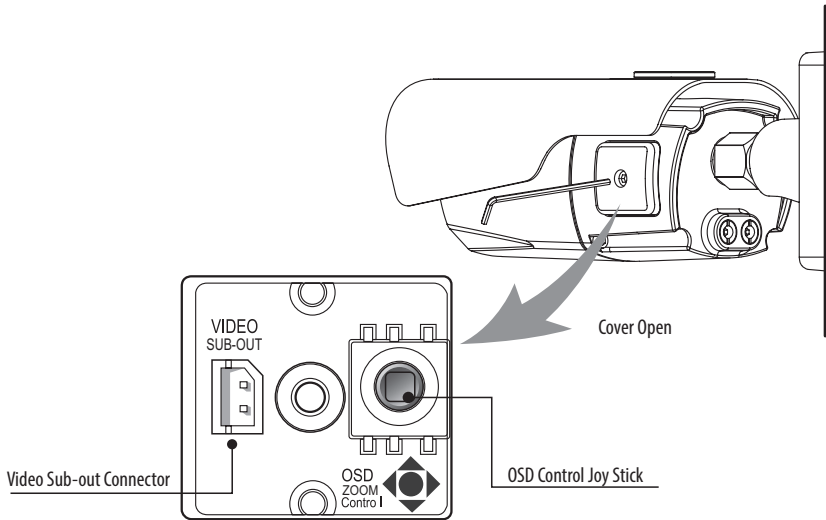
## Adjustment of viewing angle with a bracket



## Operating instructions

### Using OSD controller

Setup menu can be accessed and controlled by OSD control joy stick on the side of camera unit. Five commands are available with the joy stick.



### ◆ Description of the joystick operation

1. SET Key (●) : Access to the menu or enter the setting. To enter the main menu, press the Set Key down.
2. UP/DOWN Key (▲/▼) : Choose the desired sub-menu and to move the cursor up or down.
3. LEFT/RIGHT Key (◀/▶) : Set up the value of the selected menu. Used to adjust the desired menu selection and to move the cursor left or right.
4. '⏏' denotes the long press down straightly for about 2 seconds

### ◆ Description of the Motorized ZOOM&Focus adjustment

**i** Works only when OSD Menu is inactive.

1. ▲ : Zoom In

2. ▼ : Zoom Out
3. ◀ : Focus Near
4. ▶ : Focus Far

**i** ANALOG OUT0 should be set to TVI MODE, AHD MODE or CVI MODE to get CVBS video in sub-out. If it is set to CVBS, there is no CVBS video in sub-out port. (SYSTEM> OUTPUT> ANALOG OUTPUT0)

**i** If CVBS video is enabled through ANALOG OUT0 or Sub-out port, WDR and 3D-NR functions are disabled in all video outputs. It should be considered when installer adjusts the video with installation monitor via CVBS video signal.

### OSD menu table

Press the 'OSD menu SET key' down to access the setup menu mode.

- EXIT : Enters 'EXIT' menu with save current setting or without save.
- RETURN : Returns to the previous menu.

MENU V0. XX		
1. LENS		DC ↓
2. ZOOM/FOCUS		↓
3. EXPOSURE		↓
4. BACKLIGHT		OFF
5. DAY&NIGHT		EXTERN ↓
6. COLOR		↓
7. 3D-NR		MIDDLE
8. IMAGE		↓
9. MOTION		OFF
A. SYSTEM		↓
B. EXIT		SAVE ↓

### OSD menu table

MENU	SUB MENU	CONFIGURATION
LENS	DC	MODE (INDOOR, OUTDOOR, DEBLUR)
	MANUAL	
ZOOM / FOCUS	AF MODE	ZOOMPUSH, MANUAL
	MODE CHANGE	ENABLED, DISABLED
	SCANNING	HALF, FULL
	ONEPUSHAF	ON
	SYNCTDN	ON, OFF
	INITIAL	ON

MENU	SUB MENU	CONFIGURATION					
EXPOSURE	BRIGHTNESS	0~20					
	SHUTTER	AUTO	MODE (INDOOR, OUTDOOR, DEBLUR)				
		MANUAL (SPEED)	1/30(1/25), 1/60(1/50), 1/120(100), 1/250(200), 1/500(400), 1/1000(800), 1/2000(1600), 1/4000(3200), 1/8000(6400), 1/15000(12800), 1/30000(25600)				
		FLICKERLESS					
	SENS-UP	OFF, x2, x4, x8, x16, x32					
AGC	0~10						
BACKLIGHT	OFF						
	HLC	LEVEL, COLOR					
	BLC	H/V-POS, H/V-SIZE					
	WDR	MODE	ROI	WINDOW ZONE/USE, H/V-POS, H/V-SIZE			
			NORMAL				
		TARGET-BRT	LOW, MIDDLE, HIGH				
WEIGHT		LOW, MIDDLE, HIGH					
DAY & NIGHT	EXTERN	SMART IR, ANTI-SAT., DELAY, IR LED CTL (AUTO, OFF)					
	AUTO	SMART IR, ANTI-SAT., AGCTHRES, AGC MARGIN, DELAY					
	COLOR						
	B&W	SMART IR, ANTI-SAT.					
COLOR	AWB	AUTO, AUTOext, PRESET, MANUAL (C-TEMP, R/B-GAIN)					
	COLOR GAIN	0~20					
3D-NR	OFF, LOW, MIDDLE, HIGH						
IMAGE	SHARPNESS	MAIN OUTPUT	ANALOG OUT0	ANALOG OUT0	TVI MODE, AHD MODE, CVBS, CVI MODE		
				TVI MODE	0~10		
				AHD MODE	0~10		
				CVI MODE	0~10		
			ANALOG OUT1	ANALOG OUT1	CVBS		
				SDI&CVBS	0~10		
			SDI OUTPUT	SDI OUTPUT	HD-SDI, EX-SDI 1.0, EX-SDI 2.0, OFF		
				SDI&CVBS	0~10		
			GAMMA	0.45, 0.55, 0.65, 0.75			
			MIRROR	OFF, ON			
	FLIP	OFF, ON					
	D-WDR	OFF, LOW, MIDDLE, HIGH					
	DEFOG	OFF, ON	MODE (AUTO, MANUAL)				
			LEVEL (LOW, MIDDLE, HIGH)				
PRIVACY	OFF, ON	ZONE NUM, ZONE DISP, H/V-POS, H/V-SIZE, Y LEVEL, CB/CR LEVEL, TRANS					



MENU	SUB MENU	CONFIGURATION	
MOTION	OFF, ON	DET WINDOW	WINDOW ZONE, WINDOW USE, DET H/V-POS, DET H/V-SIZE
		DET TONE	0~4
		MDIRECT FILL	OFF, ON
		SENSITIVITY	0~10
		MOTION OSD	OFF, ON
		TEXT ALARM	OFF, ON
SYSTEM	OUTPUT	SDI OUTPUT	HD-SDI, EX-SDI 1.0, EX-SDI 2.0, OFF
		ANALOG OUT0	TVI MODE, AHD MODE, CVBS, CVI MODE
	RESOLUTION	1080 30P(25P), 720 30P(25P), 720 60P(50P)	
	TV SYSTEM	US(NTSC), EU(PAL)	
	LANGUAGE	ENG, CHN(S), CHN, JPN, KOR, GER	
	CAM TITLE	OFF, RIGHT UP, LEFT DOWN	
RESET	ON		
EXIT	SAVE, CANCEL		

## Further information

The manual is also available from the eneo web site at [www.eneo-security.com](http://www.eneo-security.com).



## Inhaltsverzeichnis

<b>Lieferumfang .....</b>	<b>20</b>
<b>Bezeichnungen von Gerätekomponenten .....</b>	<b>21</b>
<b>Installationsanweisungen .....</b>	<b>22</b>
Verwendung der Tülle .....	22
Empfohlene Kabellängen für die Anschlussbox .....	22
Einstellung von Schwenkung und Neigung.....	25
<b>Betriebsanleitung .....</b>	<b>27</b>
Bildschirmenü-Steuerung verwenden .....	27
 Beschreibung der Joystick-Bedienung.....	27
 Beschreibung der Einstellung für das motorisierte Zoom und Fokus .....	27
Bildschirmenü-Übersicht.....	28
Bildschirmenü-Übersicht .....	28
<b>Weitere Informationen .....</b>	<b>31</b>

## Sicherheitsanweisungen

### Sicherheitshinweise allgemein

- Bevor Sie das System anschließen und in Betrieb nehmen, lesen Sie zuerst diese Sicherheitshinweise und die Betriebsanleitung.
- Bewahren Sie die Betriebsanleitung sorgfältig zur späteren Verwendung auf.
- Montage, Inbetriebnahme und Wartung des Systems darf nur durch dafür autorisierte Personen vorgenommen und entsprechend den Installationsanweisungen - unter Beachtung aller mitgeltenden Normen und Richtlinien - durchgeführt werden.
- Die Geräte gegen Eindringen von Wasser und Feuchtigkeit schützen, dies kann zu dauerhaften Schäden führen.
- Sollte dennoch Feuchtigkeit eingedrungen sein, die Geräte nie unter diesen Bedingungen einschalten, sondern zur Überprüfung an eine autorisierte Fachwerkstatt geben.
- Das System darf nie außerhalb der technischen Daten benutzt werden, da es zerstört werden kann.
- Das Gerät ist vor großer Hitze, Staub, Feuchtigkeit und Vibrationseinwirkung zu schützen.
- Um das System von der Versorgungsspannung zu trennen, ziehen Sie das Kabel nur am Stecker heraus. Ziehen Sie nie direkt am Kabel.
- Verlegen Sie die Verbindungskabel sorgfältig und stellen Sie sicher, dass die Kabel nicht mechanisch beansprucht, geknickt oder beschädigt werden und keine Feuchtigkeit eindringen kann.
- Falls Funktionsstörungen auftreten, benachrichtigen Sie bitte Ihren Lieferanten.
- Wartung und Reparaturen dürfen nur von autorisiertem Fachpersonal ausgeführt werden.
- Vor Öffnen des Gehäuses ist eine Netztrennung erforderlich.
- Das Gerät darf nur von qualifiziertem Servicepersonal geöffnet werden. Fremdeingriffe beenden jeden Garantieanspruch.
- Anschlusskabel sollten immer nur durch VIDEOR E. Hartig GmbH ausgetauscht werden.
- Verwenden Sie nur Originalersatzteile und Original-Zubehör von VIDEOR E. Hartig GmbH.
- Zur Reinigung der Gehäuse immer nur ein mildes Haushaltsmittel verwenden. Niemals Verdüner oder Benzin benutzen, dies kann die Oberfläche dauerhaft schädigen.
- Bei der Montage muss grundsätzlich darauf geachtet werden, dass vorhandene Dichtungen ordnungsgemäß eingesetzt und bei der Montage nicht verschoben werden. Beschädigte Dichtungen dürfen nicht mehr verbaut werden und führen zum Erlöschen des Garantieanspruchs.
- Der Errichter ist für die Aufrechterhaltung der Schutzart laut technischer Daten verantwortlich, z. B. durch Abdichtung des Kabelaustritts mit Silikon.
- Bei Kürzung von flexiblen Anschlussleitung sind Aderendhülsen zu verwenden.
- Die Geräte dürfen nur in den im Datenblatt angegebenen Temperatur- und Luftfeuchtigkeitsbereichen betrieben werden.

### Produktspezifische Sicherheitshinweise:

- Die Kamera darf nie mit geöffneter Blende direkt gegen die Sonne gerichtet werden (dies zerstört den Sensor).
- Es lässt sich nicht vermeiden, dass im Rahmen der Fertigung und auch beim späteren Gebrauch in gewissem Umfang Feuchtigkeit der Umgebungsluft im Gehäuse vorhanden ist. Bei starken Temperaturschwankungen kann sich die Feuchtigkeit im Gehäuse niederschlagen.
- Um dies in dem sehr dicht abschließenden Gehäuse zu vermeiden, hat der Hersteller bei verschiedenen Kameratypen Silicagel-Beutel in das Kameragehäuse eingelegt.
- Es ist eine physikalische Gegebenheit, dass diese Silicagel-Beutel nach einer gewissen Zeit eine Sättigung erreichen. Sie sollten deshalb gegen neue Silicagel-Beutel ausgetauscht werden.
- Bei der Montage muss grundsätzlich darauf geachtet werden, dass vorhandene Dichtungen ordnungsgemäß eingesetzt und bei der Montage nicht verschoben werden. Beschädigte Dichtungen dürfen nicht mehr verbaut werden und führen zum Erlöschen des Garantieanspruchs.
- In der Nähe des IR-Scheinwerfers ist eine mehrpolige, leicht zugängliche Trennvorrichtung zu installieren, um das Gerät bei Servicearbeiten frei schalten zu können.
- Die Schutzleiterverbindung muss nach DIN VDE 0100 entsprechend niederohmig ausgeführt werden.
- Nachträgliches Lackieren der Geräteoberfläche kann die Funktion beeinträchtigen.
- Durch das Nachlackieren erlischt jeglicher Gewährleistungsanspruch.

- Bei abgedunkelter Umgebung und direktem Blick in den IR-Scheinwerfer ist ein Sicherheitsabstand von > 1 m zum Scheinwerfer einzuhalten.
- Unsichtbare LED Strahlung nicht direkt mit optischen Instrumenten (z.B. Lupe, Vergrößerungsglas oder Mikroskop) betrachten, da dies Augen gefährden kann, LED Klasse 1M.
- Der Betrieb des IR-Scheinwerfers bei defekter Abdeckung oder bei Reparatur ist untersagt.

### Hinweis für Geräte der Klasse A

Dies ist ein Gerät der Klasse A. Dieses Gerät kann im Wohnbereich Funktionsstörungen verursachen; in diesem Fall kann vom Betreiber verlangt werden, angemessene Maßnahmen durchzuführen und dafür aufzukommen.

DE

### WEEE-Richtlinie (Elektro- und Elektronik-Altgeräte)

Ordnungsgemäße Entsorgung dieses Produkts (Gilt für die Europäische Union und die anderen Europäischen Länder mit getrennten Sammelsystemen)



Dieses am Produkt oder in seiner Dokumentation gezeigte Symbol bedeutet, dass es am Ende seiner Lebensdauer nicht mit dem Hausmüll entsorgt werden darf. Um eventuelle Umwelt- oder Gesundheitsschäden durch unkontrollierte Abfallbeseitigung zu verhindern, dieses Gerät von anderen Abfallarten trennen und ordnungsgemäß recyceln, um die nachhaltige Wiederverwendung materieller Ressourcen zu fördern. Haushaltsanwender sollten entweder den Händler, bei dem sie dieses Produkt gekauft haben, oder ihr örtliches Regierungsbüro kontaktieren, um Einzelheiten darüber zu erfahren, wo und wie sie dieses Gerät umweltgerecht recyceln können.

Geschäftliche Anwender sollten sich an ihren Lieferanten wenden und die Bedingungen des

Kaufvertrags überprüfen. Dieses Produkt darf zur Entsorgung nicht mit anderen Unternehmensabfällen vermischt werden.

## Grafische Symbole

Bitte beachten Sie die Sicherheitshinweise und lesen Sie diese Anleitung vor Inbetriebnahme sorgfältig durch.



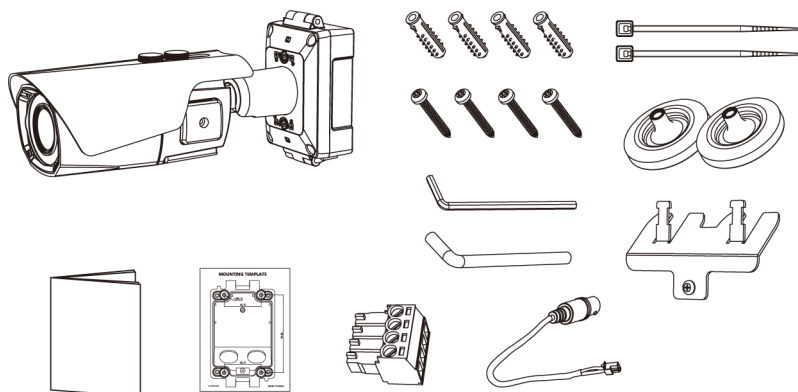
Wichtige Warnhinweise sind mit einem Achtung-Symbol gekennzeichnet.



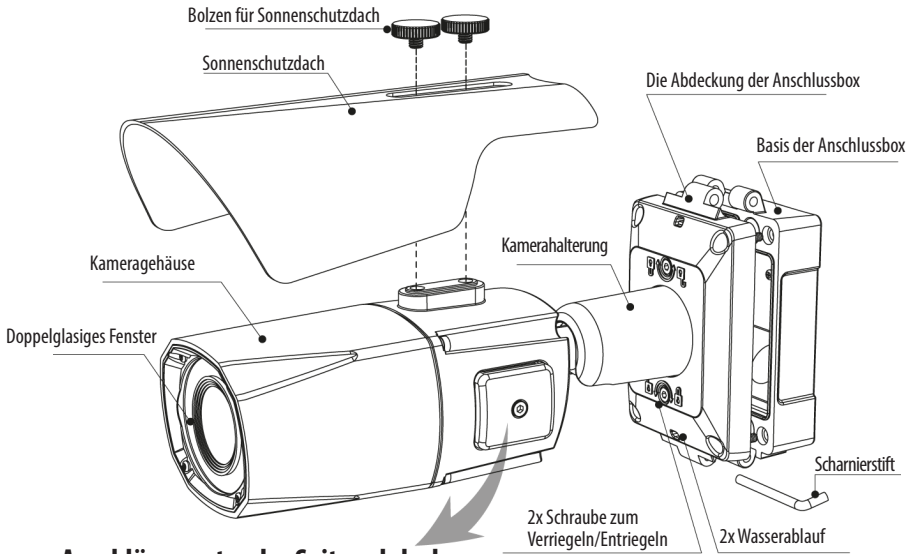
Wichtige Hinweise sind mit einem Hinweis-Symbol gekennzeichnet.

## Lieferumfang

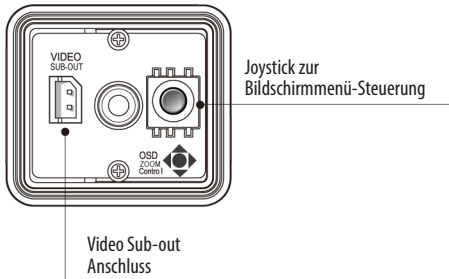
- Kamera
- Betriebsanleitung
- Bohrschablone
- Kunststoffdübel: 6 x 30mm (4x)
- Befestigungsschraube: 4 x 30mm (4x)
- Inbusschlüssel: 3 mm (1x)
- Scharnierstift (1x)
- Kabelbinder (2x)
- Tülle (2x)
- Video Sub-out Kabel (1x)
- Kabelbefestigungsplatte mit Befestigungsschraube
- Steckverbinder



## Bezeichnungen von Gerätekomponenten



### Anschlüsse unter der Seitenabdeckung



Bitte bringen Sie die Abdeckung an den ursprünglichen Platz und ziehen Sie diese fest. Andernfalls kann die Feuchtigkeit ins Gehäuseinnere gelangen.



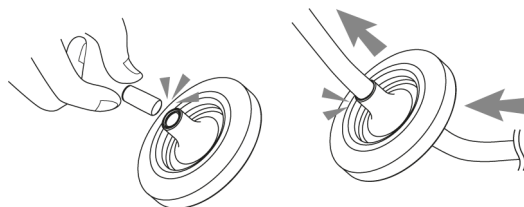
### ACHTUNG:

Achten Sie besonders darauf, das Fenster vor dem Objektiv NICHT zu verkratzen. Es muss sorgfältig darauf geachtet werden, das Kabel NICHT zu beschädigen, zu knicken oder Gefahrenbereichen auszusetzen. Setzen Sie die Kamera nie direkt einer starken Lichtquelle wie der Sonne oder einem Scheinwerfer aus.

## Installationsanweisungen

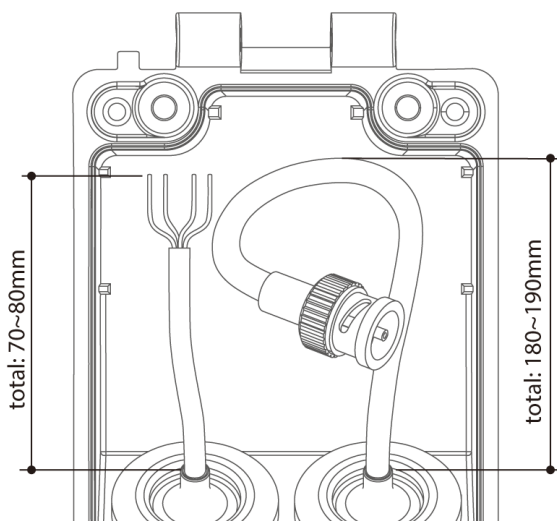
### Verwendung der Tülle

Entfernen Sie die Spitzen der Kabeltüllen und ziehen Sie das Ende der Tülle aus, sodass das durchgeführte Kabel, wie in der Abbildung dargestellt, fest umschlossen wird. Wenn die Tülle das Kabel nicht fest umschließt, könnte Feuchtigkeit ins Innere der Box eindringen.



### Empfohlene Kabellängen für die Anschlussbox

- BNC-KABEL: 180 mm ~ 190 mm
- Netz-KABEL: 70 mm ~ 80 mm inklusive des abisolierbaren Abschnitts

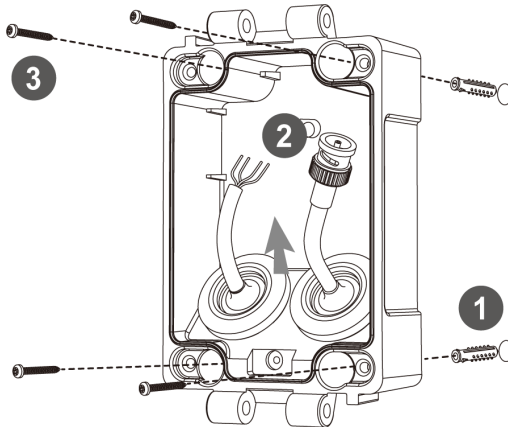


Befestigen Sie die Montagebasis an einer tragfähigen Struktur.

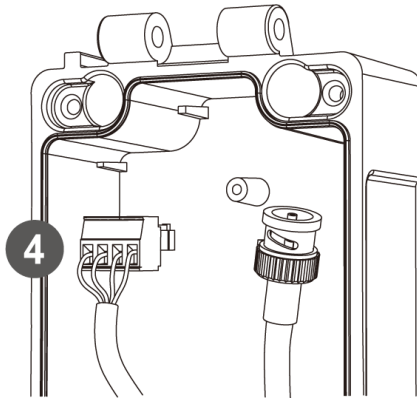
Bereiten Sie die Basis der Anschlussbox und das Zubehör für die Installation vor.

1. Halten Sie die Bohrschablone an die Installationsstelle und bohren Sie die Löcher in Decke oder Wand, falls erforderlich.
2. Verlegen Sie das Netz-/Video-Kabel von der Wand durch die Tüllen. Befestigen Sie die Tüllen mit den Kabeln in der Basis der Anschlussbox.
3. Setzen Sie die Anschlussbox an die Stelle mit den vorgebohrten Löchern und befestigen Sie sie mit den Montageschrauben (4x30 mm).

DE

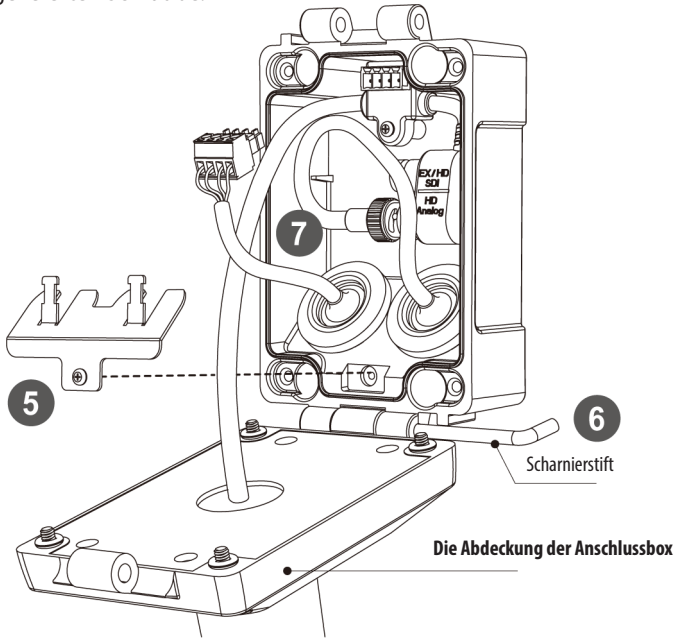


4. Schließen Sie die Kabeldrähte an den Steckverbinder an.
5. Fixieren Sie die Kabelfixierungsplatte und binden Sie die Kabel daran fest.



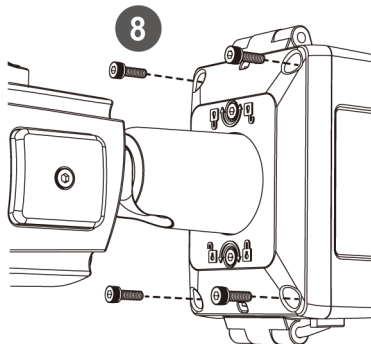
6. Befestigen Sie den Deckel der Anschlussbox mit dem Scharnierstift an der Basis der Anschlussbox.

- Schließen Sie die Netz- und Video-Kabel von der Kamera an. Befestigen Sie die Netz- und Videokabel von Kamera an der Basis der Anschlussbox mithilfe der mitgelieferten Schraube.



- Bringen Sie die Abdeckung der Anschlussbox an und ziehen Sie diese mit den Verbindungsschrauben (4 Stück) fest.

**\* Achtung: Wenn die Verbindungsschrauben nicht festgezogen sind, kann Feuchtigkeit ins Innere der Box eindringen.**



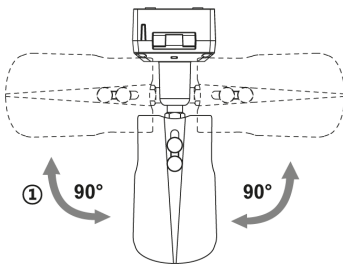


9. Richten Sie die Kamera im richtigen Winkel aus und ziehen Sie die Schrauben zum Verriegeln/Entriegeln mit dem Inbusschlüssel fest.
10. Öffnen Sie bei Bedarf die Seitenabdeckung und schließen Sie das Sub-out-Kabel für die Einstellungen im Bildschirm-Menü an.
11. Nachdem alle Einstellungen gemacht wurden, bringen Sie die Abdeckung wieder an und ziehen Sie diese fest.
12. Setzen Sie das Sonnenschutzdach auf die Kameraeinheit auf und ziehen Sie die Bolzen für das Sonnenschutzdach fest.

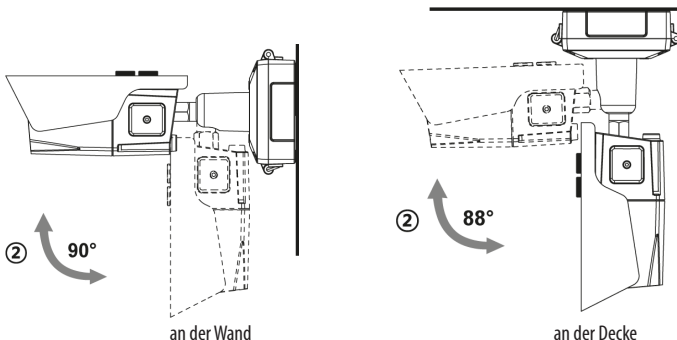
## Einstellung von Schwenkung und Neigung

- Lösen Sie die Schraube am Kamerahalter mit dem mitgelieferten Inbusschlüssel.
- Stellen Sie den Betrachtungswinkel der Kamera ein und ziehen Sie die Schraube am Halter fest.

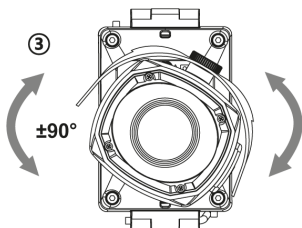
1. Schwenkwinkel: Der Schwenkwinkel ist auf  $\pm 90^\circ$  begrenzt.



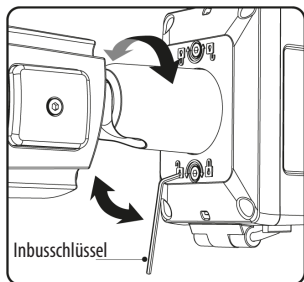
2. Neigungswinkel: Die Neigung ist bei Wand- (bzw. Decken-)Installation auf min.  $0^\circ(2^\circ)$  bis max.  $90^\circ$  begrenzt, wobei vorausgesetzt wird, dass die Neigung des Kameramoduls in Bezug auf die Wand (bzw. Decke)  $0^\circ$  ist, d.h., dass das Bild horizontal ausgerichtet ist.



3. Drehwinkel (horizontale Bildausrichtung): Der Drehwinkel ist begrenzt auf max.  $\pm 90^\circ$ .



### Anpassung des Betrachtungswinkels mit einem Halter

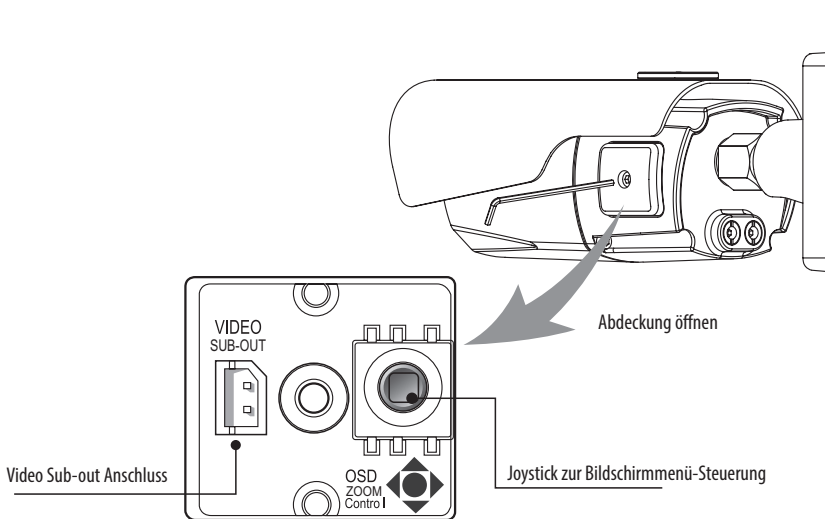


## Betriebsanleitung

### Bildschirmmenü-Steuerung verwenden

Zugriff und Steuerung des Konfigurationsmenüs können über den Joystick zur Bildschirmmenü-Steuerung an der Kamera und einen Service Monitor erfolgen. Fünf Befehle stehen mit dem Joystick zur Verfügung.

DE



### ◆ Beschreibung der Joystick-Bedienung

1. SET-Taste (●): Zum Zugreifen auf das Menü oder Eingeben der Einstellung. Um in das Hauptmenü zu gelangen, drücken Sie die Set-Taste.
2. UP/DOWN-Taste (▲/▼): Zum Wählen des gewünschten Untermenüs und zum Bewegen des Cursors nach oben oder nach unten.
3. LEFT/RIGHT-Taste (◀/▶): Zum Anpassen eines Werts im ausgewählten Menü. Dient zum Auswahl eines gewünschten Menü-Elements und um den Cursor nach links oder rechts zu bewegen.
4. '⏸' bedeutet ca. 2 Sekunden lang gedrückt halten.

### ◆ Beschreibung der Einstellung für das motorisierte Zoom und Fokus

**i** Funktioniert nur, wenn das Bildschirmmenü inaktiv ist.

1. ▲ : Heranzoomen

2. ▼ : Herauszoomen
3. ◀ : Fokus nah
4. ▶ : Fokus fern

**i** ANALOG OUT0 sollte auf TVI MODE (TVI-MODUS), AHD MODE (AHD-MODUS) oder CVI MODE (CVI-MODUS) eingestellt sein, um das FBAS-Signal auf Sub-Out zu empfangen. Wenn hier CVBS (FBAS) eingestellt ist, wird kein FBAS-Signal auf Sub-Out empfangen. (SYSTEM> OUTPUT (AUSGANG)> ANALOG OUTPUT0)

**i** Sollte für die Ausgänge ANALOG OUT0 oder Sub-Out der Modus CVBS (FBAS) aktiviert worden sein, bleiben die Funktionen WDR und 3D-NR für alle Videoausgänge deaktiviert. Dies sollte vom Installateur bei der Video-Einstellung an einem Service-Monitor über FBAS Signal berücksichtigt werden.

## Bildschirmenü-Übersicht

Drücken Sie die Taste 'SET-Taste für Bildschirmenü', um in das Setup-Menü zu gelangen.

- EXIT: Öffnet das EXIT-Menü mit der Möglichkeit die aktuellen Einstellungen zu speichern oder zu verwerfen.
- RETURN (ZURÜCK): Kehrt zum vorherigen Menü zurück.

MENU V0. XX	
1. LENS	DC ↵
2. ZOOM/FOCUS	↵
3. EXPOSURE	↵
4. BACKLIGHT	OFF
5. DAY&NIGHT	EXTERN ↵
6. COLOR	↵
7. 3D-NR	MIDDLE
8. IMAGE	↵
9. MOTION	OFF
A. SYSTEM	↵
B. EXIT	SAVE ↵

## Bildschirmenü-Übersicht

MENÜ	SUB.MENU	CONFIGURATION
Objektiv	DC	MODE (MODUS) (INDOOR, OUTDOOR, DEBLUR)
	MANUAL (MANUELL)	



MENÜ	SUB MENU	CONFIGURATION		
ZOOM/FOCUS	AF-MODE (AF-MODUS)	ZOOMPUSH, MANUAL (MANUELL)		
	MODE CHANGE (MODUSÄNDERUNG)	ENABLED (AKTIVIERT), DISABLED (DEAKTIVIERT)		
	SCANNING (SCANNEN)	HALF, FULL (HALB, VOLL)		
	ONEPUSHAF	EIN		
	SYNCTDN	ON, OFF (EIN, AUS)		
	INITIAL (INITIALISIERUNG)	EIN		
EXPOSURE	BRIGHTNESS (Helligkeit)	0-20		
	SHUTTER (Verschluss)	AUTO	MODE (MODUS) (INDOOR, OUTDOOR, DEBLUR)	
		MANUAL (SPEED) (MANUELL (GESCHWINDIGKEIT))	1/30(1/25), 1/60(1/50), 1/120(100), 1/250(200), 1/500(400), 1/1000(800), 1/2000(1600), 1/4000(3200), 1/8000(6400), 1/15000(12800), 1/30000(25600)	
		FLICKERLESS (FLIMMERFREI)		
	SENS-UP	AUS, x2, x4, x8, x16, x32		
AGC	0-10			
BACKLIGHT (HINTERGRUNDBELEUCHTUNG)	AUS			
	HLC	LEVEL, COLOR		
	BLC	H/V-POS, H/V-SIZE		
	WDR	MODUS	ROI	WINDOW ZONE/USE, H/V-POS, H/V-SIZE
		TARGET-BRT	NORMAL	
		GEWICHTUNG	LOW, MIDDLE, HIGH	
TAG/NACHT	EXTERN	SMART IR, ANTI-SAT., DELAY, IR LED CTL (AUTO, AUS)		
	AUTO	SMART IR, ANTI-SAT., AGC THRES, AGC MARGIN, DELAY		
	COLOR (Farbe)			
	B&W (S/W)	SMART IR, ANTI-SAT.		
COLOR (Farbe)	AWB	AUTO, AUTOext, PRESET, MANUAL (C-TEMP R/B-GAIN)		
	COLOR GAIN (Farbverstärkung)	0-20		
3D-NR	OFF (AUS), LOW (NIEDRIG), MIDDLE (MITTEL), HIGH (HOCH)			

MENÜ	SUB MENU	CONFIGURATION			
IMAGE	SHARPNESS (Schärfe)	MAIN OUTPUT (HAUPTAUSGANG)	ANALOG OUT0	ANALOG OUT0	TVI MODE (TVI-MODUS), AHD MODE (AHD-MODUS), CVBS (FBAS), CVI MODE (CVI-MODUS)
				TVI MODE (TVI-MODUS)	0-10
				AHD MODE (AHD-MODUS)	0-10
				CVI MODE (CVI-MODUS)	0-10
			ANALOG OUT1	ANALOG OUT1	CVBS (FBAS)
				SDI (SDI) & CVBS (FBAS)	0-10
			SDI OUTPUT (SDI-AUSGANG)	SDI OUTPUT (SDI-AUSGANG)	HD-SDI, EX-SDI 1.0, EX-SDI 2.0, OFF (AUS)
				SDI (SDI) & CVBS (FBAS)	0-10
	GAMMA	0,45, 0,55, 0,65, 0,75			
	MIRROR (Spiegeln)	OFF (AUS), ON (EIN)			
FLIP (Bildumkehr)	OFF (AUS), ON (EIN)				
D-WDR	OFF (AUS), LOW (NIEDRIG), MIDDLE (MITTEL), HIGH (HOCH)				
DEFOG	OFF (AUS), ON (EIN)	MODE (MODUS) (AUTO, MANUELL)			
		LEVEL (LOW (NIEDRIG), MIDDLE (MITTEL), HIGH (HOCH))			
PRIVACY (BEREICHSMASKE)	OFF (AUS), ON (EIN)	ZONE NUM, ZONE DISP, H/V-POS, H/V-SIZE, Y LEVEL, CB/CR LEVEL, TRANS			
MOTION (BEWEGUNG)	OFF (AUS), ON (EIN)	DET WINDOW (ERKENNUNGSFENSTER)		WINDOW ZONE, WINDOW USE, DET H/V-POS, DET H/V-SIZE	
		DET TONE (ERKENNUNGSTON)		0-4	
		MDRECT FILL		OFF (AUS), ON (EIN)	
		SENSITIVITY (EMPFINDLICHKEIT)		0-10	
		MOTION OSD		OFF (AUS), ON (EIN)	
		TEXT ALARM (ALARMTEXT)		OFF (AUS), ON (EIN)	
SYSTEM	OUTPUT (Ausgang)	SDI OUTPUT (SDI-AUSGANG)		HD-SDI, EX-SDI 1.0, EX-SDI 2.0, OFF (AUS)	
		ANALOG OUT0		TVI MODE (TVI-MODUS), AHD MODE (AHD-MODUS), CVBS (FBAS), CVI MODE (CVI-MODUS)	
	RESOLUTION (AUFLÖSUNG)	1080 30P(25P), 720 30P(25P), 720 60P(50P)			
	TV SYSTEM (TV-SYSTEM)	US(NTSC), EU(PAL)			
	LANGUAGE (SPRACHE)	ENG, CHN(S), CHN, JPN, KOR, GER			
	CAM TITLE (KAMERATITEL)	OFF (AUS), RIGHT UP (RECHTS OBEN), LEFT DOWN (LINKS UNTEN)			
	RESET (WERKSEINSTELLUNGEN)	EIN			
EXIT	SAVE (SPEICHERN), CANCEL (ABBRECHEN)				

## Weitere Informationen

Dieses Handbuch ist auch auf der eneo-Webseite unter [www.eneo-security.com](http://www.eneo-security.com) verfügbar.

## Contenu

<b>Matériel livré .....</b>	<b>35</b>
<b>Noms des pièces .....</b>	<b>36</b>
<b>Instructions d'installation .....</b>	<b>37</b>
Utilisation de passe-câble .....	37
Longueur de câble recommandée dans l'embase de la boîte de jonction .....	37
Réglages Panoramique/Inclinaisons .....	40
<b>Mode d'emploi .....</b>	<b>42</b>
Utilisation d'une commande OSD .....	42
 Description du fonctionnement de la manette de contrôle .....	42
 Description de l'ajustement motorisé ZOOM & Focus .....	42
Tableau du menu OSD .....	43
Tableau du menu OSD .....	43
<b>Complément d'information .....</b>	<b>46</b>



## Instructions de sécurité

### Consignes de sécurité générales

- Avant de brancher et de mettre en service le système, veuillez lire d'abord ces consignes de sécurité ainsi que la notice d'instructions.
- Conservez soigneusement la notice d'instructions en vue d'une utilisation ultérieure.
- Le montage, la mise en service et la maintenance du système doivent impérativement être réalisés par des personnes autorisées, en conformité avec les instructions d'installation et en respectant toutes les normes et directives applicables.
- Protéger les appareils contre l'intrusion d'eau et d'humidité du fait d'un risque de dommages durables.
- Si de l'humidité pénètre malgré tout dans un appareil, il ne faut jamais mettre en marche l'appareil dans ces conditions, mais le remettre pour vérification à un atelier de réparation agréé.
- Le système ne doit jamais être utilisé en dehors des conditions techniques qui ont été définies en raison d'un risque de destruction.
- L'appareil doit être protégé contre la chaleur excessive, la poussière, l'humidité et les vibrations.
- Pour couper l'alimentation électrique du système, retirer la fiche de la prise pour débrancher le câble. Il ne faut jamais tirer directement sur le câble.
- Posez avec soin les câbles de raccordement et assurez-vous que les câbles ne subissent aucune contrainte mécanique, ne sont pas pliés ou endommagés et qu'il n'y a pas de pénétration d'humidité.
- Veuillez informer votre fournisseur en cas d'apparition de dysfonctionnements.
- Les travaux de maintenance et de réparation doivent être réalisés par des techniciens spécialisés et agréés.
- L'alimentation électrique doit être coupée avant chaque ouverture du boîtier.
- L'appareil doit être ouvert par des techniciens qualifiés. Toute intervention non autorisée entraîne une expiration de la garantie.
- Les câbles de raccordement doivent toujours être remplacés par Videor E. Hartig GmbH.
- Utiliser exclusivement des pièces de rechange et des accessoires d'origine de VIDEOR E. Hartig GmbH.
- Pour nettoyer le boîtier, il faut utiliser un détergent domestique non agressif. Il ne faut jamais utiliser du diluant ou de l'essence sous peine d'endommager la surface durablement.
- Lors du montage, les joints doivent toujours être mis en place de manière réglementaire et ne doivent pas être déplacés au cours du montage. Les joints endommagés ne doivent plus être utilisés sous peine d'annuler toute garantie.
- L'installateur est responsable du respect du niveau de protection défini dans les caractéristiques techniques, par ex. en utilisant du silicone pour rendre étanche la sortie du câble.
- Des embouts doivent être utilisés quand il faut raccourcir des fils de raccordement flexibles.
- Les appareils doivent être exploités en respectant les plages de températures et l'humidité ambiante définies dans la fiche technique.

### Consignes de sécurité spécifiques pour les différents produits

- La caméra ne doit jamais être dirigée vers le soleil avec le diaphragme ouvert (destruction du capteur).
- Il est inévitable qu'une certaine quantité d'humidité provenant de l'air ambiant pénètre dans le boîtier dans le cadre de la fabrication et de l'utilisation ultérieure. L'humidité peut produire une condensation à l'intérieur du boîtier en cas de fortes variations de température.
- Afin d'éviter ce phénomène dans le boîtier qui est très étanche, le fabricant a placé des sachets de gel de silice dans le boîtier de différents types de caméras.
- Ces sachets de gel de silice sont saturés après un certain temps, ce qui est tout à fait normal. Ils devraient donc être remplacés par des nouveaux sachets de gel de silice.
- Lors du montage, les joints doivent toujours être mis en place de manière réglementaire et ne doivent pas être déplacés au cours du montage. Les joints endommagés ne doivent plus être utilisés sous peine d'annuler toute garantie.
- Un dispositif de mise hors tension facile d'accès et multipolaire doit être installé à proximité du projecteur IR, afin de pouvoir couper l'appareil pour les travaux d'entretien.
- La mise à la terre doit être réalisée conformément à la norme DIN VDE 0100 avec une faible impédance adaptée.
- L'application ultérieure d'une couche de peinture sur l'appareil peut en perturber le fonctionnement.
- L'application ultérieure d'une couche de peinture entraîne l'expiration de toute demande de garantie.

- Une distance de sécurité > 1 m doit être respectée par rapport au projecteur dans un environnement sombre, quand on regarde directement dans le projecteur IR.
- Les rayons invisibles des LED ne doivent pas être observés directement avec des instruments optiques (par ex. loupe, microscope, etc.) du fait d'un risque pour les yeux, LED classe 1M.
- Il est interdit d'utiliser le projecteur IR avec un cache défectueux ou pendant des travaux de réparation.

### Remarque concernant l'appareil de classe A

Ceci est un appareil de classe A. Cet appareil est susceptible de provoquer des dysfonctionnements dans les locaux d'habitation. Dans ce cas, il peut être demandé à l'exploitant de réaliser les travaux nécessaires et d'en supporter les frais.

### WEEE (Waste Electrical & Electronic Equipment)

Élimination conforme du présent produit (applicable dans l'Union européenne et dans d'autres pays européens disposant de systèmes de collecte distincts).



Le marquage indiqué sur le produit ou dans le mode d'emploi indique qu'il ne devrait pas être éliminé avec d'autres déchets ménagers à la fin de sa vie de service. Pour éviter tout effet néfaste sur l'environnement ou sur la santé humaine résultant de l'élimination non contrôlée de déchets, séparez ce produit des autres types de déchets et recyclez-le de manière responsable afin de promouvoir l'utilisation durable des ressources matérielles. Les utilisateurs ménagers doivent contacter soit le revendeur où ils ont acheté ce produit, soit leur organisme local pour obtenir plus d'informations sur le recyclage correct de cet article afin de protéger l'environnement. Les utilisateurs commerciaux doivent contacter leur fournisseur et vérifier les modalités du contrat de vente. Ce produit ne doit pas être mélangé à d'autres déchets commerciaux lors de leur élimination.

## Symboles graphiques

Respectez les consignes de sécurité ci-après et lisez attentivement cette notice avant toute utilisation.



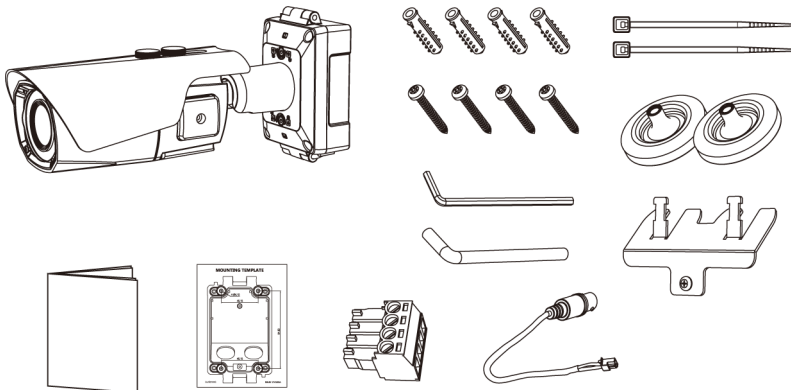
Les mises en garde importantes sont précédées d'un symbole d'avertissement.



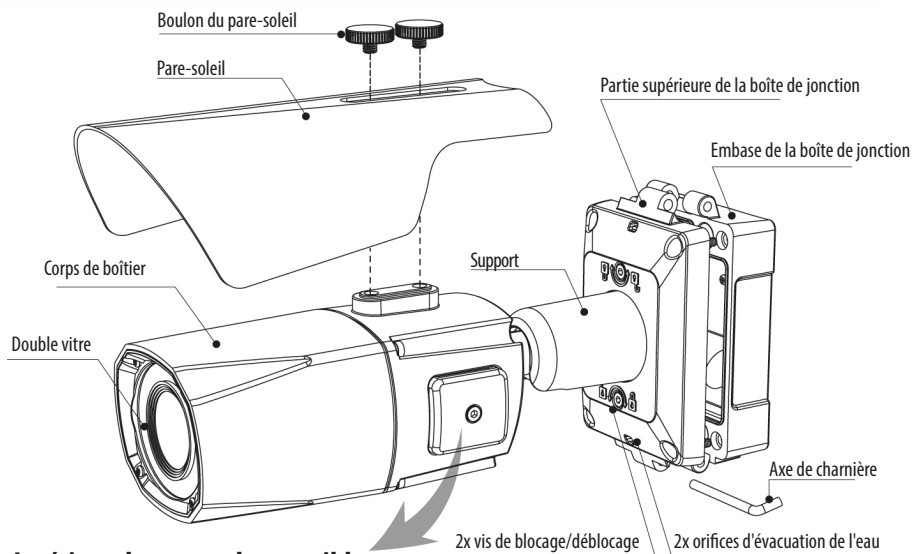
Les points importants sont précédés d'un symbole de notice.

## Matériel livré

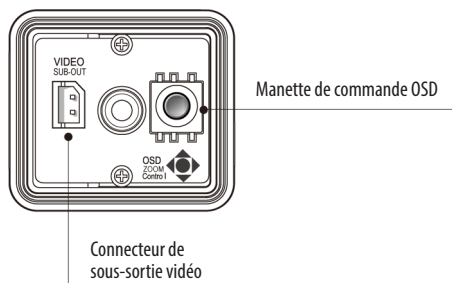
- Caméra
- Mode d'emploi
- Gabarit de perçage
- Cheville en plastique : 6 x 30 mm (4x)
- Vis de montage : 4 x 30 mm (4x)
- Clé six pans : 3 mm (1x)
- Axe de charnière (1x)
- Attache de câble (2x)
- Passe-câble (2x)
- Câble de sous-sortie vidéo (1x)
- Plaque de fixation de câble avec vis de fixation
- Connecteur de câblage



## Noms des pièces



### Intérieur du couvercle amovible



Fermer le couvercle après le réglage et le visser correctement pour éviter que l'humidité ne pénètre dans le boîtier.



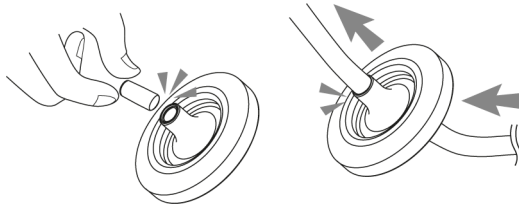
### ATTENTION :

Il faudra veiller à ne pas érafler la vitre devant l'objectif. Veillez à ne PAS endommager, déformer ou exposer le câble dans une zone dangereuse. Ne pas exposer directement la caméra à une source de lumière puissante, comme le soleil ou un projecteur.

## Instructions d'installation

### Utilisation de passe-câble

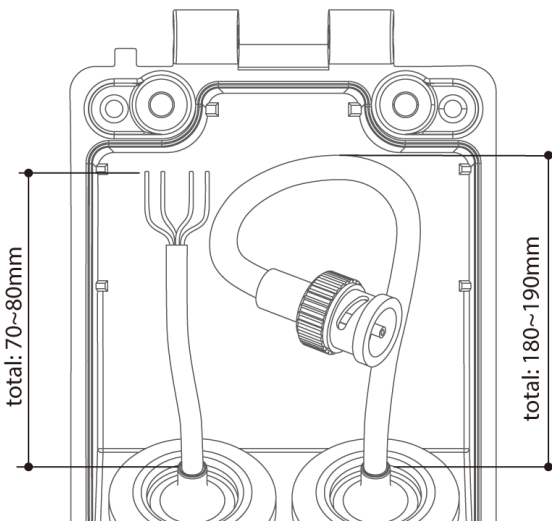
Enlever correctement les bouchons des passe-câble et remonter le passe-câble de telle façon que le joint d'étanchéité entoure le câble correctement, tel que décrit sur l'illustration. Si le joint n'enveloppe pas le câble correctement, cela peut provoquer un problème d'infiltration d'eau



### Longueur de câble recommandée dans l'embase de la boîte de jonction

#### jonction

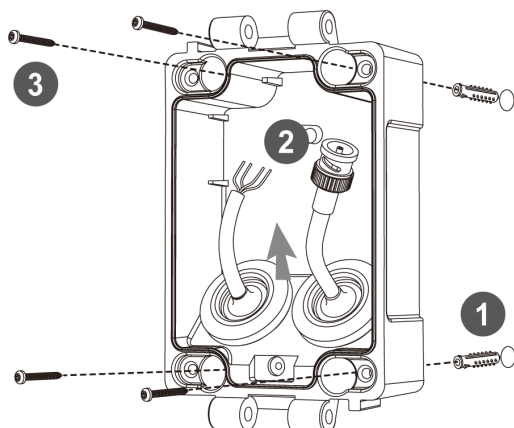
- Câble BNC : 180 mm~190 mm
- CÂBLE d'alimentation : 70 mm ~ 80 mm y compris section de dénudement de câble



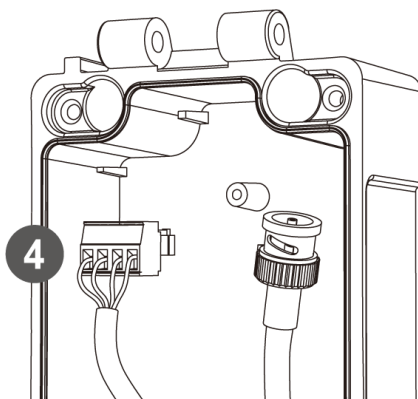
Installer le support sur une structure solide.

Préparez l'embase de la boîte de jonction et les accessoires pour l'installation.

1. Placer le gabarit de montage à la position de montage et faire un trou dans le plafond ou dans le mur si nécessaire.
2. Faites passer les câbles d'alimentation/Ethernet à travers les passe-câble depuis le mur. Insérer les passe-câble sur l'embase de la boîte de jonction.
3. Placer l'embase de la boîte de jonction à la position prépercée et la fixer à l'aide des vis de montage (4 x 30 mm).

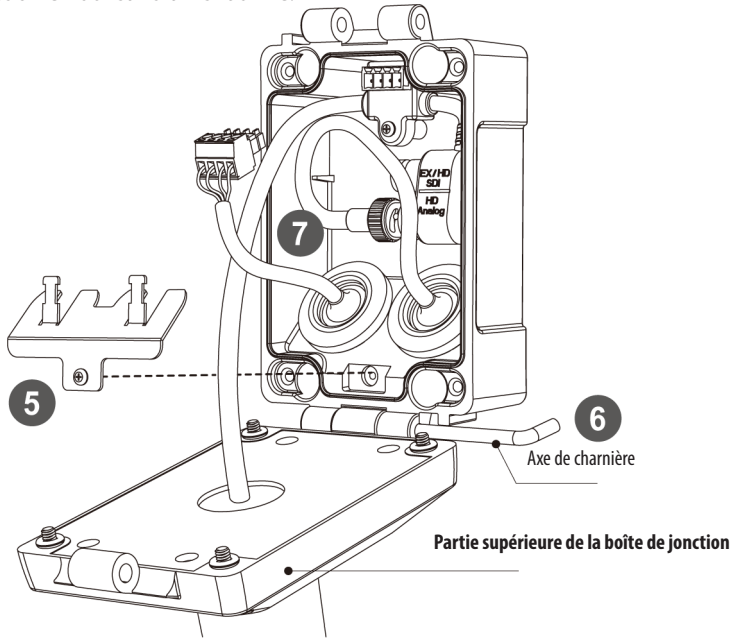


4. Connecter le câblage au connecteur de câble. .
5. Fixer la plaque de fixation du câble et attacher le câble sur celle-ci.



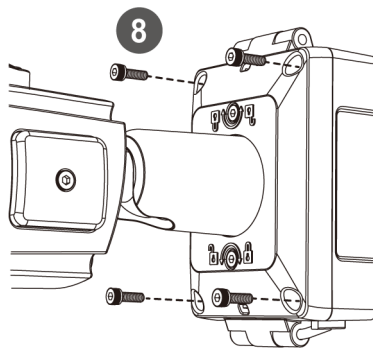
6. Accrocher la partie supérieure de la boîte de jonction sur l'embase de cette dernière en utilisant un axe de charnière.

7. Connecter les câbles d'alimentation/vidéo de la caméra comme l'indique l'illustration. Fixer les câbles d'alimentation/vidéo de la caméra à l'embase de la boîte de jonction en utilisant la vis fournie.



8. Couvrir la partie supérieure de la boîte de jonction et serrer à l'aide des vis de montage (4 vis).

**\* Attention : si les vis de montage ne sont pas serrées fermement, il y a un risque de pénétration d'eau.**

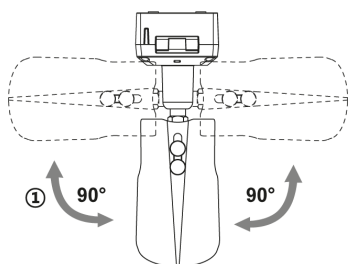


9. Régler l'orientation de la caméra et serrer les vis de blocage/débloccage à l'aide de la clé six pans.
10. Si nécessaire, ouvrir le couvercle de protection et connecter le câble de sous-sortie vidéo pour le réglage du menu OSD.
11. Une fois l'orientation effectuée, fermer le couvercle et le visser.
12. Installer le pare-soleil sur la caméra, puis serrer les boulons du pare-soleil.

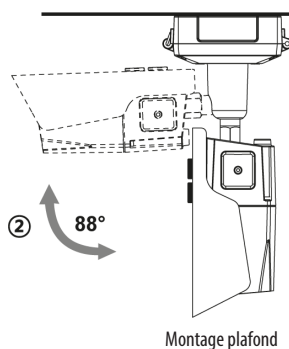
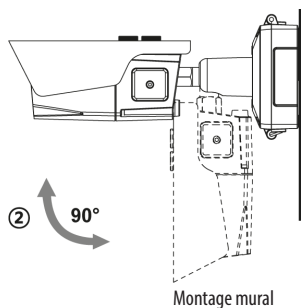
## Réglages Panoramique/Inclinaisons

- Dévisser la vis sur le support de la caméra à l'aide de la clé Torx fournie
- Régler l'angle de vision de la caméra, puis serrer la vis sur le support.

1. Limite de panoramique : le panoramique est limité à +/- 90°.

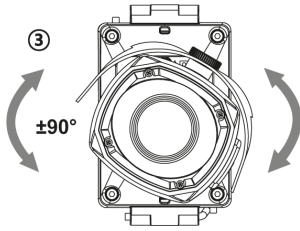


2. Limite d'inclinaison : l'inclinaison est limitée à une fourchette de 0° (2°) min ~ 90° max. pour une installation murale (au plafond) par rapport au plafond lorsque l'inclinaison du module caméra est à 0°, c'est-à-dire lorsque l'image est alignée horizontalement.

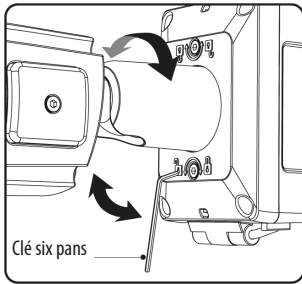


3. Limite d'inclinaison (alignement horizontal de l'image) Inclinaison limitée à +/-90° max.





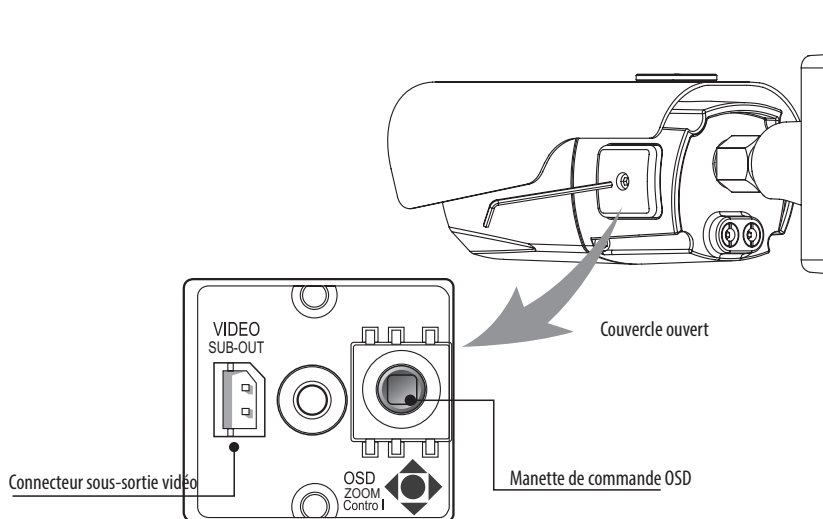
### Réglage de l'angle de vision à l'aide d'un support



## Mode d'emploi

### Utilisation d'une commande OSD

Le menu de configuration peut être consulté et contrôlé soit en utilisant la manette de contrôle de l'affichage à l'écran situé sur le côté de la caméra. Cinq fonctions de commande sont disponibles avec la manette.



### Description du fonctionnement de la manette de contrôle

1. Touche SET (●) : Accès au menu ou saisie du paramètre. Pour accéder au menu principal, appuyez sur la touche Set Key.
2. Touche HAUT/BAS (▲/▼) : Sélection du sous-menu et déplacement du curseur vers le haut ou le bas.
3. Touche GAUCHE/DROIT (◀/▶) : Réglage de la valeur du menu sélectionné. Elle sert à adapter la sélection du menu et à déplacer le curseur vers la gauche ou la droite.
4. '⏏' / indique une pression prolongée pendant environ 2 secondes

### Description de l'ajustement motorisé ZOOM & Focus

**i** Fonctionne uniquement quand le menu OSD Menu est inactif.

1. ▲ : Agrandissement
2. ▼ : Rétrécissement
3. ◀ : Focus proche
4. ▶ : Focus éloigné

**i** ANALOG OUT0 doit être réglé sur TVI MODE, AHD MODE ou CVI MODE pour obtenir une vidéo CVBS en sous-sortie. S'il est défini sur CVBS, il n'y a pas de vidéo CVBS dans le port de sous-sortie. (SYSTEM> OUTPUT> ANALOG OUTPUT0) (SYSTEME SORTIE>SORTIE ANALOGIQUE0)

**i** Si la vidéo CVBS est activée via les ports ANALOG OUT0 ou Sub-out, les fonctions WDR et 3D-NR sont désactivées dans toutes les sorties vidéo. Cela doit être pris en compte quand un installateur règle la vidéo sur le moniteur.

**FR**

### Tableau du menu OSD

Appuyez sur la touche SET du menu OSD pour accéder au mode menu de configuration.

- EXIT (SORTIE) : active le menu 'EXIT' avec enregistrement du réglage actuel ou sans enregistrement.
- RETURN (RETOUR) : retourne au menu précédent.

MENU V0. XX	
1. LENS	DC ↓
2. ZOOM/FOCUS	↓
3. EXPOSURE	↓
4. BACKLIGHT	OFF
5. DAY&NIGHT	EXTERN ↓
6. COLOR	↓
7. 3D-NR	MIDDLE
8. IMAGE	↓
9. MOTION	OFF
A. SYSTEM	↓
B. EXIT	SAVE ↓

### Tableau du menu OSD

MENU	SUB MENU (sous-menu)	CONFIGURATION
OBJECTIF	CC	MODE (INTÉRIEUR, EXTÉRIEUR, DÉFLOUTAGE)
	MANUEL	



MENU	SUB MENU (sous-menu)	CONFIGURATION		
ZOOM / FOCUS	MODE AF	ZOOMPUSH, MANUEL		
	CHANGEMENT DE MODE	ACTIVÉ, DÉACTIVÉ		
	BALAYAGE	À MOITIÉ PLEIN		
	ONEPUSHAF	MARCHE		
	SYNC TDN	MARCHE, ARRÊT		
	INITIAL	MARCHE		
EXPOSITION	BRIGHTNESS (luminosité)	0~20		
	OBTURATEUR :	AUTO	MODE (INTÉRIEUR, EXTÉRIEUR, DÉFOUTAGE)	
		MANUEL (LA VITESSE)	1/30(1/25), 1/60(1/50), 1/120(100), 1/250(200), 1/500(400), 1/1000(800), 1/2000(1600), 1/4000(3200), 1/8000(6400), 1/15000(12800), 1/30000(25600)	
		FLICKERLESS (anti-scintillement)		
	ACCROISSEMENT DE SENSIBILITÉ	OFF, x2, x4, x8, x16, x32		
AGC	0~10			
Contre-jour	OFF			
	HLC	LEVEL, COLOR (niveau, couleur)		
	BLC	H / V-POS, H / V-SIZE		
	WDR	MODE	ROI	WINDOW ZONE / USE, H / V-POS, H / V-SIZE
		TARGET-BRT	NORMAL	
		POIDS	LOW, MIDDLE, HIGH	
JOUR & NUIT	EXTERNE	SMART IR, ANTI-SAT., DELAY, IR LED CTL (AUTO, OFF)		
	AUTO	SMART IR, ANTI-SAT., AGC THRES, AGC MARGIN, DELAY		
	COLOR (couleur)			
	B & W	SMART IR, ANTI-SAT.		
COLOR (couleur)	AWB	AUTO, AUTOext, PRESET, MANUEL (C-TEMP, R / B-GAIN)		
	COLOR GAIN (Gain de couleur)	0~20		
3D-NR	OFF, LOW, MIDDLE, HIGH			

MENU	SUB MENU (sous-menu)	CONFIGURATION					
IMAGE	SHARPNESS (netteté)	SORTIE PRINCIPALE	ANALOG OUT0	ANALOG OUT0	MODETVI, MODE AHD, CVBS, MODE CVI		
				MODETVI	0~10		
				MODE AHD	0~10		
			ANALOG OUT1	ANALOG OUT1	CVBS		
				SDI&CVBS	0~10		
	SORTIE SDI	SORTIE SDI	HD-SDI, EX-SDI 1.0, EX-SDI 2.0, OFF				
		SDI&CVBS	0~10				
		GA mmA	0.45, 0.55, 0.65, 0.75				
		MIRROR (MIROIR)	OFF, ON				
		FLIP	OFF, ON				
	D-WDR:	OFF, LOW, MIDDLE, HIGH					
	DEFOG (désebuage)	OFF, ON	MODE (AUTO, MANUEL)				
			NIVEAU (BAS, MOYEN, HAUT)				
	PRIVACY (confidentialité)	OFF, ON	ZONE NUM, ZONE DISP, H / V-POS, H / VSIZE, Y LEVEL, CB / CR LEVEL, TRANS				
MOTION (mouvement)	OFF, ON	DET WINDOW		ZONE DE FENÊTRE, UTILISATION DE LA FENÊTRE, DET H / V-POS, DET H / V-SIZE			
		DET TONE		0~4			
		MDRECT FILL		OFF, ON			
		SENSITIVITY (sensibilité)		0~10			
		MOTION OSD		OFF, ON			
		ALARME TEXTE		OFF, ON			
SYSTEM (système)	SORTIE	SORTIE SDI		HD-SDI, EX-SDI 1.0, EX-SDI 2.0, OFF			
		ANALOG OUT0		MODETVI, MODE AHD, CVBS, MODE CVI			
	RESOLUTION	1080 30P(25P), 720 30P(25P), 720 60P(50P)					
	SYSTÈME TV	US(NTSC), EU(PAL)					
	LANGUE	ENG, CHN(S), CHN, JPN, KOR, GER					
	CAM TITLE (titre de la caméra)	ARRÊT, EN HAUT À DROITE, EN BAS À GAUCHE					
Réinitialiser	MARCHE						
EXIT (quitter)	SAUVER, ANNULER						

## **Complément d'information**

Le manuel complet est également proposé sur le site Web d'eneo : [www.eneo-security.com](http://www.eneo-security.com).

## Indice

<b>Parti fornite .....</b>	<b>50</b>
<b>Denominazione dei componenti .....</b>	<b>51</b>
<b>Istruzioni per l'installazione .....</b>	<b>52</b>
Utilizzo del passacavo.....	52
Lunghezza del cavo consigliata nella base della scatola di giunzione .....	52
Regolazione della panoramica e dell'inclinazione.....	55
<b>Istruzioni per l'uso .....</b>	<b>57</b>
Utilizzo del controller OSD.....	57
 Descrizione del funzionamento del joystick .....	57
 Descrizione della regolazione motorizzata dello zoom e della messa a fuoco .....	57
Tabella menu OSD.....	58
Tabella menu OSD .....	58
<b>Altre informazioni .....</b>	<b>61</b>

## Istruzioni per la sicurezza

### Istruzioni generali per la sicurezza

- Prima di collegare e mettere in funzione il sistema, leggete le istruzioni per la sicurezza e le istruzioni per l'uso.
- Conservate con cura le istruzioni per l'uso per un eventuale utilizzo futuro.
- Il montaggio, la messa in funzione e la manutenzione del sistema sono da eseguirsi solo da persone autorizzate e seguendo le relative istruzioni per l'installazione - nell'osservanza di tutte le norme e direttive parimenti applicabili.
- Proteggere le apparecchiature da infiltrazioni d'acqua ed umidità, si potrebbero provocare dei danni permanenti.
- Nel caso si sia comunque infiltrata dell'acqua, non accendere in nessun caso l'apparecchio in tali condizioni, ma portarlo per un controllo presso un centro di assistenza tecnica autorizzato.
- Il sistema non deve mai essere usato al di sopra delle sue capacità essendoci il rischio di distruzione.
- L'apparecchio deve essere protetto da elevati calori, dalla polvere e dalle vibrazioni.
- Per staccare la tensione di alimentazione dal sistema, estraete il cavo di alimentazione solo dalla spina. Mai estrarre direttamente sul cavo.
- Posate il cavo con cura assicurandovi che il medesimo non subisca sollecitazioni meccaniche, non venga piegato o danneggiato e non possa entrare umidità.
- Nel caso si verificano dei guasti funzionali, informate il Vostro fornitore.
- La manutenzione e le riparazioni possono essere eseguite solo da personale tecnico autorizzato.
- Prima di aprire la scatola è necessario staccare l'alimentazione di rete.
- L'apparecchio può essere aperto esclusivamente da personale qualificato dell'Assistenza. Eventuali interventi effettuati da persone non autorizzate fanno decadere la garanzia.
- I cavi di collegamento dovrebbero sempre essere sostituiti esclusivamente da Videor E. Hartig GmbH.
- Usare esclusivamente parti di ricambio ed accessori originali della E. Hartig GmbH.
- Per la pulizia della scatola usare sempre prodotti non abrasivi. Mai usare diluenti o benzina, in quanto si rischia di causare un danneggiamento permanente della superficie.
- Al montaggio si deve sistematicamente controllare che le guarnizioni presenti vengano correttamente disposte e che non vengano spostate. Le guarnizioni danneggiate non devono più essere montate; annullano la garanzia.
- L'installatore è tenuto responsabile per il mantenimento del tipo di protezione secondo dati tecnici, ad es.: attraverso la sigillatura con silicone dell'uscita cavo.
- In caso di accorciamento del cavo flessibile di collegamento usare boccole terminali.
- Gli apparecchi possono funzionare solo entro i limiti di temperatura indicati nei dati tecnici e all'umidità ambiente definita.

### Istruzioni per la sicurezza del prodotto

- La telecamera non deve mai essere puntata direttamente verso il sole con il diaframma aperto (distruzione del sensore).
- È inevitabile che nel corso della fabbricazione e, in una certa misura, anche nell'uso successivo, sia presente nella scatola umidità dell'aria ambiente. In caso di forti sbalzi termici si può verificare una formazione di umidità nella scatola.
- Per evitare condensa all'interno della scatola sigillata, il produttore ha inserito bustine di gel di silice nella scatola dei vari tipi di telecamera.
- Tuttavia, per via delle leggi fisiche, dopo un determinato periodo di tempo queste bustine di gel di silice raggiungeranno la saturazione. Occorre pertanto sostituire la bustina di gel di silice con una nuova.
- Durante l'installazione, è essenziale verificare che le guarnizioni fornite siano installate correttamente e che non si spostino durante l'installazione. Le guarnizioni danneggiate non devono più essere montate; annullano la garanzia.
- In prossimità del proiettore IR si deve installare un separatore multipolare facilmente accessibile per scollegare il dispositivo dall'alimentazione per eseguire interventi di assistenza.
- La messa a terra deve essere realizzata conformemente ai requisiti di bassa impedenza indicati nella norma DIN VDE 0100.
- La successiva verniciatura della superficie dell'apparecchiatura può compromettere il funzionamento.
- Qualsiasi diritto di garanzia viene invalidato dalla successiva verniciatura.



- Deve essere mantenuto un margine di sicurezza di > 1 m dal proiettore se si guarda direttamente nel proiettore IR in un ambiente buio.
- Non guardare direttamente le radiazioni LED invisibili utilizzando strumenti ottici (ad es. lente, lente di ingrandimento o microscopio) per prevenire danni agli occhi (LED classe 1M).
- È vietato il funzionamento del proiettore IR con copertura difettosa oppure in caso di riparazione.

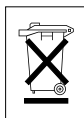
### Nota sui dispositivi di classe A

Questo è un apparecchio di classe A. Questo dispositivo può provocare malfunzionamenti nella abitazioni; in questo caso l'operatore deve intraprendere misure adeguate per prevenirli.

IT

### WEEE (Waste Electrical & Electronic Equipment)

Corretto smaltimento del prodotto (da applicare nei Paesi dell'Unione Europea e altri Paesi europei in sistemi di raccolta separato).



Il contrassegno su prodotto oppure sulla relativa letteratura indica che lo smaltimento al termine della vita utile del prodotto non deve essere effettuato insieme ai normali rifiuti domestici. Effettuate lo smaltimento di questo apparecchio separatamente dagli altri rifiuti al fine di non danneggiare l'ambiente e la salute umana per incontrollato smaltimento di rifiuti. Riciclate l'apparecchio per promuovere il continuo riutilizzo di risorse materiali. Gli utenti privati devono contattare i Venditori, presso i quali è stato acquistato il prodotto, oppure le competenti Autorità per sapere come potere riciclare il prodotto in modo ecologico. Gli utenti industriali devono rivolgersi ai loro fornitori per consultare le condizioni del contratto di acquisto. Questo prodotto

non deve essere smaltito insieme ad altri rifiuti industriali.

## Simboli grafici

Prima dell'uso prestare attenzione alle istruzioni per la sicurezza e leggere attentamente e per intero il presente manuale di istruzioni.



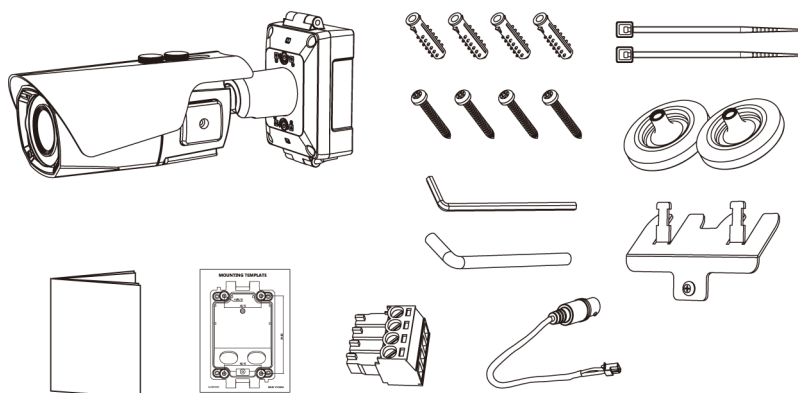
I punti importanti con gli avvisi sono contrassegnati con un simbolo di attenzione.



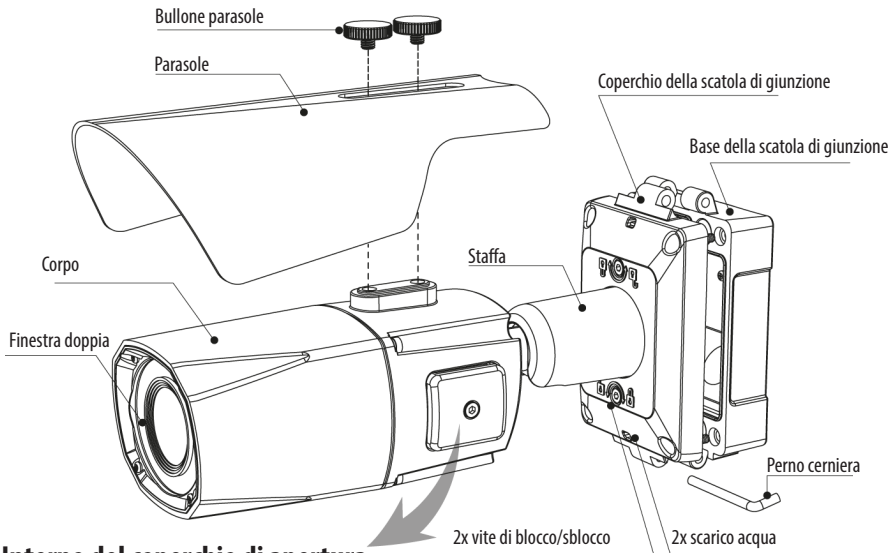
I punti importanti con i consigli sono contrassegnati con un simbolo di nota.

## Parti fornite

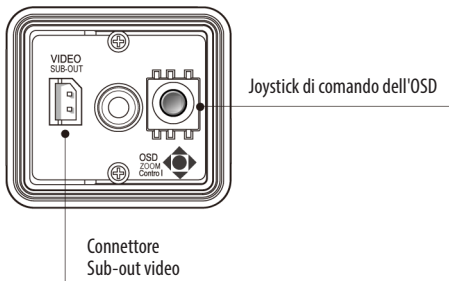
- Telecamera
- Istruzioni per l'uso
- Dima di montaggio
- Tasselli di plastica: 6 x 30 mm (4x)
- Viti di montaggio: 4 x 30 mm (4x)
- Chiave esagonale: 3 mm (1x)
- Perno cerniera (1x)
- Fascetta serracavo (2x)
- Passacavo (2x)
- Cavo Sub-out video (1x)
- Piastra di fissaggio cavo con vite di fissaggio
- Connettore cablaggio



## Denominazione dei componenti



### Interno del coperchio di apertura



Al termine dell'impostazione chiudere il coperchio e serrarlo correttamente. Altrimenti può penetrare umidità nell'alloggiamento.



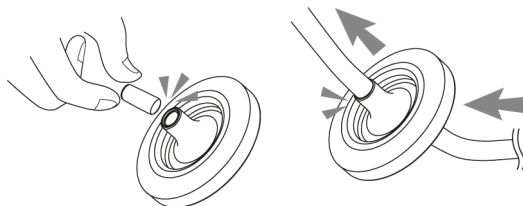
### ATTENZIONE:

prestare estrema attenzione a NON graffiare la finestra davanti all'obiettivo. Fare attenzione a NON danneggiare, annodare o avvicinare il cavo alla zona di pericolo. Non esporre la telecamera a forti sorgenti di luce dirette quali il sole o faretto.

## Istruzioni per l'installazione

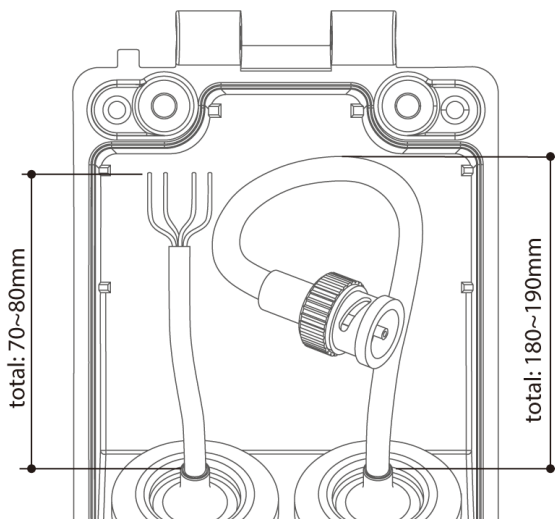
### Utilizzo del passacavo

Rimuovere correttamente le punte dei passacavi e tirare il passacavo verso l'alto in modo che la tenuta possa avvolgere il cavo correttamente come raffigurato. Se la tenuta non avvolge il cavo correttamente, potrebbe verificarsi il problema della perdita d'acqua.



### Lunghezza del cavo consigliata nella base della scatola di giunzione

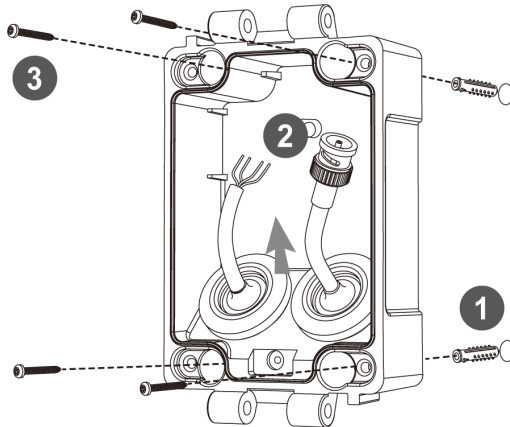
- CAVO BNC: 180 mm~190 mm
- Cavo di alimentazione: 70 mm~80 mm inclusa la sezione spelata



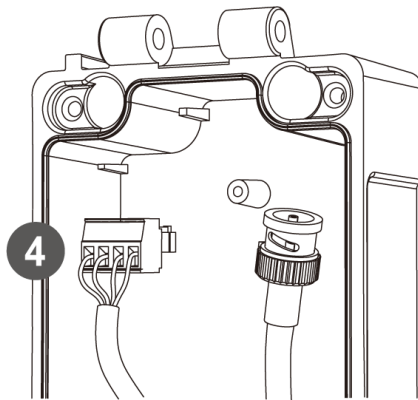
Installare il dispositivo di montaggio su una struttura resistente.

Preparare la base della scatola di giunzione e gli accessori per l'installazione.

1. Posizionare la dima di montaggio nel punto di installazione e creare i fori nel soffitto o nella parete secondo necessità.
2. Far passare i cavi di alimentazione/video attraverso i passacavi dalla parete. Inserire i passacavi nella base della scatola di giunzione.
3. Disporre la base della scatola di giunzione in corrispondenza dei fori e fissarla con le viti di montaggio (4x30 mm).

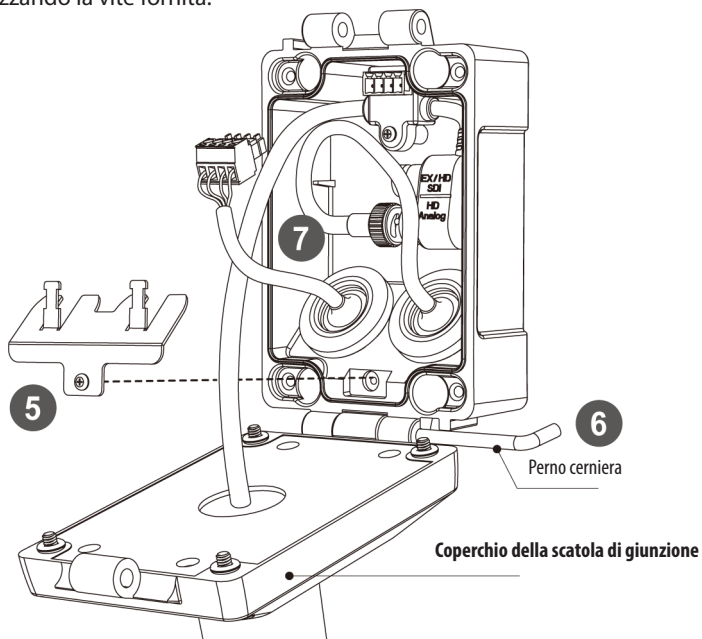


4. Collegare il cablaggio con il connettore.
5. Fissare la piastra di fissaggio cavo e fissare il cavo a essa.



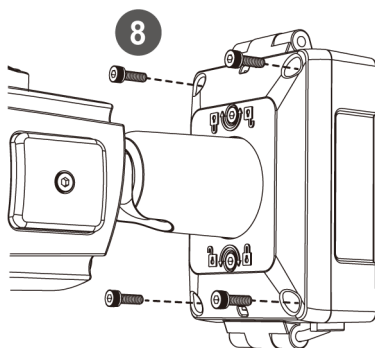
6. Agganciare il coperchio della scatola di giunzione sulla base utilizzando il perno cerniera.

7. Collegare i cavi di alimentazione/video della telecamera come raffigurato. Fissare i cavi di alimentazione/video dalla telecamera alla base della scatola di giunzione utilizzando la vite fornita.



8. Applicare il coperchio della scatola di giunzione e fissare con le viti di montaggio (4 pezzi).

**\* Attenzione: un fissaggio non corretto delle viti di montaggio provoca perdite d'acqua.**

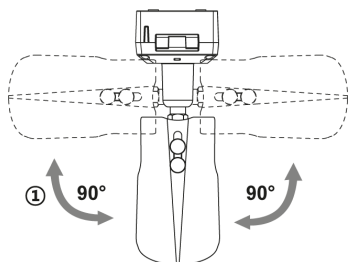


9. Impostare l'orientamento della telecamera e serrare le viti di blocco/sblocco con la chiave esagonale.
10. Se necessario, aprire il coperchio di apertura e collegare il cavo sub-out video per l'impostazione del menu OSD.
11. Al termine dell'impostazione, chiudere il coperchio di apertura e serrarlo.
12. Posizionare il parasole sulla telecamera e serrare i relativi bulloni.

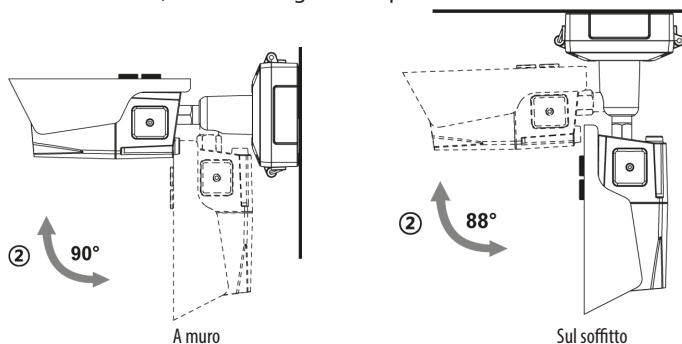
### Regolazione della panoramica e dell'inclinazione

- Svitare la vite della staffa della telecamera usando la chiave a bussola fornita.
- Regolare l'angolo di visualizzazione della telecamera, quindi avvitare la vite alla staffa.

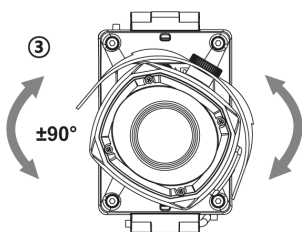
1. Limite panoramica: la panoramica è limitata a +/- 90°.



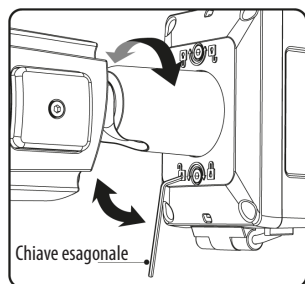
2. Limite inclinazione: l'inclinazione è limitata a 0°(2°) min ~ 90° max. per l'installazione a muro (soffitto) rispetto al muro (soffitto) quando l'inclinazione del modulo telecamera è 0°, ossia l'immagine è disposta orizzontalmente.



3. Limite inclinazione (allineamento immagine orizzontale): l'inclinazione è limitata a +/-90° max.



### Regolazione dell'angolo di visualizzazione con una staffa



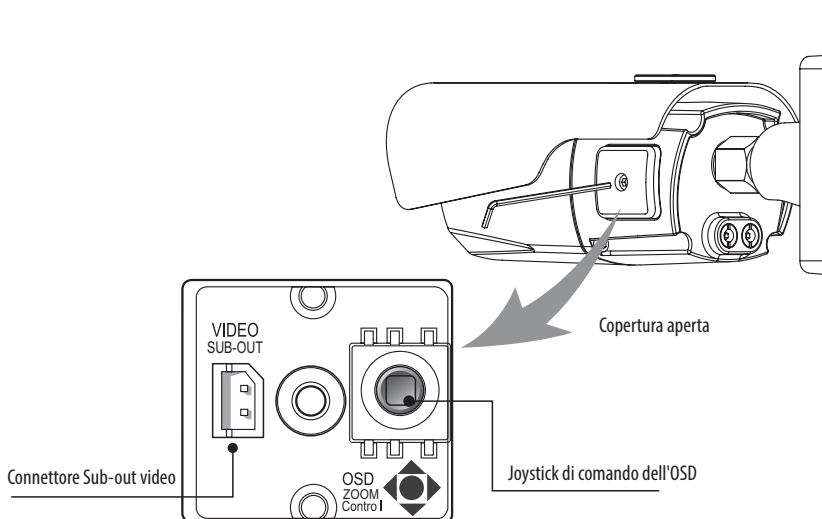


## Istruzioni per l'uso

### Utilizzo del controller OSD

Si può accedere al menu di configurazione e gestirlo tramite il joystick di comando dell'OSD a lato della telecamera. Tramite il joystick sono disponibili cinque comandi.

IT



### Descrizione del funzionamento del joystick

1. Tasto SET (●): per accedere al menu o effettuare impostazioni. Per accedere al menu principale, premere Set Key (Tasto impostazione).
2. Tasto SU/GIÙ (▲/▼): scegliere il sottomenu desiderato e spostare il cursore in su o in giù.
3. Tasto SINISTRA/DESTRA (◀/▶): per impostare il valore del menu desiderato. Si utilizza per selezionare e spostare il cursore a sinistra o destra.
4. "⌘" significa tenere premuto il tasto per circa 2 secondi.

### Descrizione della regolazione motorizzata dello zoom e della messa a fuoco

**i** Funziona soltanto quando il menu OSD è inattivo.

1. ▲ : zoom avanti
2. ▼ : zoom indietro
3. ◀ : messa a fuoco vicino
4. ▶ : messa a fuoco lontano

**i** ANALOG OUT0 (Uscita analogica) deve essere impostato su TVI MODE, AHD MODE o CVI MODE per ottenere il video CVBS in sub-out. Se è impostato su CVBS, non c'è alcun video CVBS nella porta sub-out. (SYSTEM> OUTPUT> ANALOG OUTPUT0)

**i** Se il video CVBS è abilitato tramite la porta ANALOG OUT0 o Sub-out, le funzioni WDR e 3D-NR sono disabilitate in tutte le uscite video. L'installatore deve tenerne conto al momento della regolazione del video con il monitor di installazione tramite il segnale video CVBS.

### Tabella menu OSD

Premere il tasto 'OSD menu SET' verso il basso per accedere alla modalità del menu di impostazione.

- EXIT: consente di accedere al menu 'EXIT' con l'impostazione di salvataggio corrente o senza salvataggio.
- RETURN (Indietro): ritorna al menu precedente.

MENU V0. XX	
1. LENS	DC ↓
2. ZOOM/FOCUS	↓
3. EXPOSURE	↓
4. BACKLIGHT	OFF
5. DAY&NIGHT	EXTERN ↓
6. COLOR	↓
7. 3D-NR	MIDDLE
8. IMAGE	↓
9. MOTION	OFF
A. SYSTEM	↓
B. EXIT	SAVE ↓

### Tabella menu OSD

MENU	SOTTOMENU	CONFIGURAZIONE
LENS (Obiettivo)	DC	MODE (INDOOR, OUTDOOR, DEBLUR)
	MANUAL	

MENU	SOTTOMENU	CONFIGURAZIONE			
ZOOM / FOCUS	AF MODE	ZOOM PUSH, MANUAL			
	MODE CHANGE	ENABLED, DISABLED			
	SCANNING	HALF, FULL			
	ONEPUSHAF	ON			
	SYNC TDN	ON, OFF			
	INITIAL	ON			
EXPOSURE	BRIGHTNESS	0~20			
	SHUTTER	AUTO	MODE (INDOOR, OUTDOOR, DEBLUR)		
		MANUAL (SPEED)	1/30(1/25), 1/60(1/50), 1/120(100), 1/250(200), 1/500(400), 1/1000(800), 1/2000(1600), 1/4000(3200), 1/8000(6400), 1/15000(12800), 1/30000(25600)		
		FLICKERLESS			
	SENS-UP	OFF, x2, x4, x8, x16, x32			
AGC	0~10				
BACKLIGHT	OFF				
	HLC	LEVEL, COLOR			
	BLC	H/V-POS, H/V-SIZE			
	WDR	MODE	ROI	WINDOW ZONE/USE, H/V-POS, H/V-SIZE	
			NORMALE		
		TARGET-BRT	LOW, MIDDLE, HIGH		
WEIGHT		LOW, MIDDLE, HIGH			
DAY & NIGHT	EXTERN	SMART IR, ANTI-SAT, RITARDO, IR LED CTL (AUTO, OFF)			
	AUTO	SMART IR, ANTI-SAT., AGC THRES, AGC MARGIN, DELAY			
	COLOR				
	B&W	SMART IR, ANTI SAT.			
COLOR	AWB	AUTO, AUTOext, PRESET, MANUAL (C-TEMP, R/B-GAIN)			
	COLOR GAIN	0~20			
3D-NR	OFF, LOW, MIDDLE, HIGH				

MENU	SOTTOMENU	CONFIGURAZIONE			
IMAGE	SHARPNESS	MAIN OUTPUT	ANALOG OUT0	ANALOG OUT0	TVI MODE, AHD MODE, CVBS, CVI MODE
				TVI MODE	0~10
				AHD MODE	0~10
				CVI MODE	0~10
			ANALOG OUT1	ANALOG OUT1	CVBS
				SDI&CVBS	0~10
			SDI OUTPUT	SDI OUTPUT	HD-SDI, EX-SDI 1.0, EX-SDI 2.0, OFF
	SDI&CVBS	0~10			
	GAMMA	0.45, 0.55, 0.65, 0.75			
	MIRROR	OFF, ON			
	FLIP	OFF, ON			
D-WDR	OFF, LOW, MIDDLE, HIGH				
DEFOG	OFF, ON	MODE (AUTO, MANUAL)			
		LEVEL (LOW, MIDDLE, HIGH)			
PRIVACY	OFF, ON	ZONE NUM, ZONE DISP, H/V-POS, H/V-SIZE, Y LEVEL, CB/CR LEVEL, TRANS			
MOTION	OFF, ON	DET WINDOW		WINDOW ZONE, WINDOW USE, DET H/V-POS, DET H/V-SIZE	
		DET TONE		0~4	
		MDIRECT FILL		OFF, ON	
		SENSITIVITY		0~10	
		MOTION OSD		OFF, ON	
		TEXT ALARM		OFF, ON	
SYSTEM	OUTPUT	SDI OUTPUT		HD-SDI, EX-SDI 1.0, EX-SDI 2.0, OFF	
		ANALOG OUT0		TVI MODE, AHD MODE, CVBS, CVI MODE	
	RESOLUTION	1080 30P(25P), 720 30P(25P), 720 60P(50P)			
	TV SYSTEM	US(NTSC), EU(PAL)			
	LANGUAGE	ENG, CHN(S), CHN, JPN, KOR, GER			
	CAM TITLE	OFF, RIGHT UP, LEFT DOWN			
RESET	ON				
EXIT (Esc)	SAVE, CANCEL				

## Altre informazioni

Il manuale è disponibile anche sul sito web di eneo all'indirizzo [www.eneo-security.com](http://www.eneo-security.com).

IT







eneo® is a registered trademark of  
VIDEOR E. Hartig GmbH  
Exclusive distribution through specialised  
trade channels only.

VIDEOR E. Hartig GmbH  
Carl-Zeiss-Straße 8  
63322 Rödermark/Germany  
Tel. +49 (0) 6074 / 888-0  
Fax +49 (0) 6074 / 888-100  
[www.videor.com](http://www.videor.com)  
[www.eneo-security.com](http://www.eneo-security.com)

Technical changes reserved

© Copyright by VIDEOR E. Hartig GmbH  
Version 01/2018