



EN
DE
FR
IT

Quick Installation Guide

**1/2.8" HD Dome, Fixed, WDR,
Day&Night, 1920x1080, 12/24V,
2.8-12mm, Infrared, IP67**

MPD-72M2812M0A

Table of content

Parts supplied	5
Part names	6
Installation instructions	7
Pan & Tilt adjustments	8
Power supply connections.....	9
Operating instructions	10
Using OSD controller.....	10
◆ Description of the joystick operation	10
◆ Description of the Motorized ZOOM&FOCUS adjustment	10
OSD menu startup	11
OSD menu table	11
Further information	13

Safety instructions

General safety instructions

- Before switching on and operating the system, first read this safety advice and the operating instructions.
- Keep the operating instructions in a safe place for later use.
- Installation, commissioning and maintenance of the system may only be carried out by authorised individuals and in accordance with the installation instructions - ensuring that all applicable standards and guidelines are followed.
- Protect the devices from water penetration and humidity, since these can cause lasting damage.
- Should moisture nevertheless enter the system, under no circumstance switch on the devices under these conditions, instead send them for examination to an authorised specialist workshop.
- The system must never be used outside of the technical specifications, since this can destroy it.
- The device must be protected from excesses of heat, dust, humidity and vibration.
- When separating the system from the voltage supply, only ever use the plug to pull out the cable. Never pull directly on the cable itself.
- Lay the connecting cables carefully and check that they are not mechanically stressed, kinked or damaged and that no humidity can penetrate into them.
- In the event of a malfunction, please inform your supplier.
- Maintenance and repairs may only be carried out by authorised specialist personnel.
- The system must be isolated from the power supply before opening the housing.
- The device may only be opened by qualified service personnel. Unauthorised access invalidates any warranty claim.
- Connection cables should always be exchanged through Videor E. Hartig GmbH.
- Use only original spare parts and accessories from Videor E. Hartig GmbH.
- The housing should only be cleaned using a mild domestic cleaning agent. Never use solvents or petrol as these can permanently damage the surface.
- During installation, it is essential to ensure that the seals provided are correctly installed and that they are not displaced during installation. Damaged seals must not be installed and will invalidate any warranty.
- The installer is responsible for the maintenance of the enclosure as per the technical data, e.g. by sealing the cable outlets with silicone.
- Wire end ferrules should be used when shortening the flexible connection cables.
- The devices may only be operated in the temperature range indicated in the data sheet and within the defined air humidity range.

Product - Specific Safety Instructions

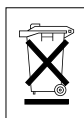
- The camera may never be pointed directly at the Sun with the aperture open (this will destroy the sensor).
- It is unavoidable that during manufacture and to a certain extent during later use, humidity will be present in the ambient air within the device's housing. In the event of large temperature fluctuations, this humidity may condense inside the housing.
- To avoid this condensation inside the very tightly sealed housing, the manufacturer has inserted silica gel sachets in the housing of the various camera types.
- It is however a physical given, that these silica gel bags will reach saturation after a certain amount of time. They should therefore be replaced with new silica gel sachets.
- During installation, it is essential to ensure that the seals provided are correctly installed and that they are not displaced during installation. Damaged seals must not be installed and will invalidate any warranty.
- A multipolar, easily accessible isolation device should be installed in the proximity of the IR Spotlight, in order to disconnect the device from the power supply for service work.
- The earth connection must be made according to the low impedance requirement of DIN VDE 0100.
- Subsequent painting of the equipment surface can impair the function.
- Any warranty claim is invalidated by subsequent painting.
- A safety margin of > 1m from the spotlight must be maintained when viewing directly into the IR Spotlight in a darkened environment.
- Do not look directly at invisible LED radiation using optical instruments (e.g. a reading glass, magnifying glass or microscope), since this can endanger the eyes, LED Class 1M.
- Operation of the IR spotlight with a defective cover or during repair is prohibited.

Class A device note

This is a Class A device. This device can cause malfunctions in the living area; in such an event, the operator may need to take appropriate measures to compensate for these.

WEEE (Waste Electrical & Electronic Equipment)

Correct Disposal of This Product (Applicable in the European Union and other European countries with separate collection systems).



This marking shown on the product or its literature, indicates that it should not be disposed with other household wastes at the end of its working life. To prevent possible harm to the environment or human health from uncontrolled waste disposal, please separate this from other types of wastes and recycle it responsibly to promote the sustainable reuse of material resources. Household users should contact either the retailer where they purchased this product, or their local government office, for details of where and how they can take this item for environmentally safe recycling. Business users should contact their supplier and check the terms and conditions of the purchase contract. This product should not be mixed with other commercial wastes for disposal.

Graphical symbols

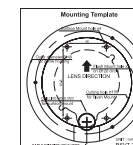
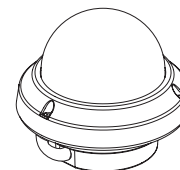
Please pay attention to the safety instructions, and carefully read through this instruction guide before initial operation.

Important points of warning are marked with a caution symbol.

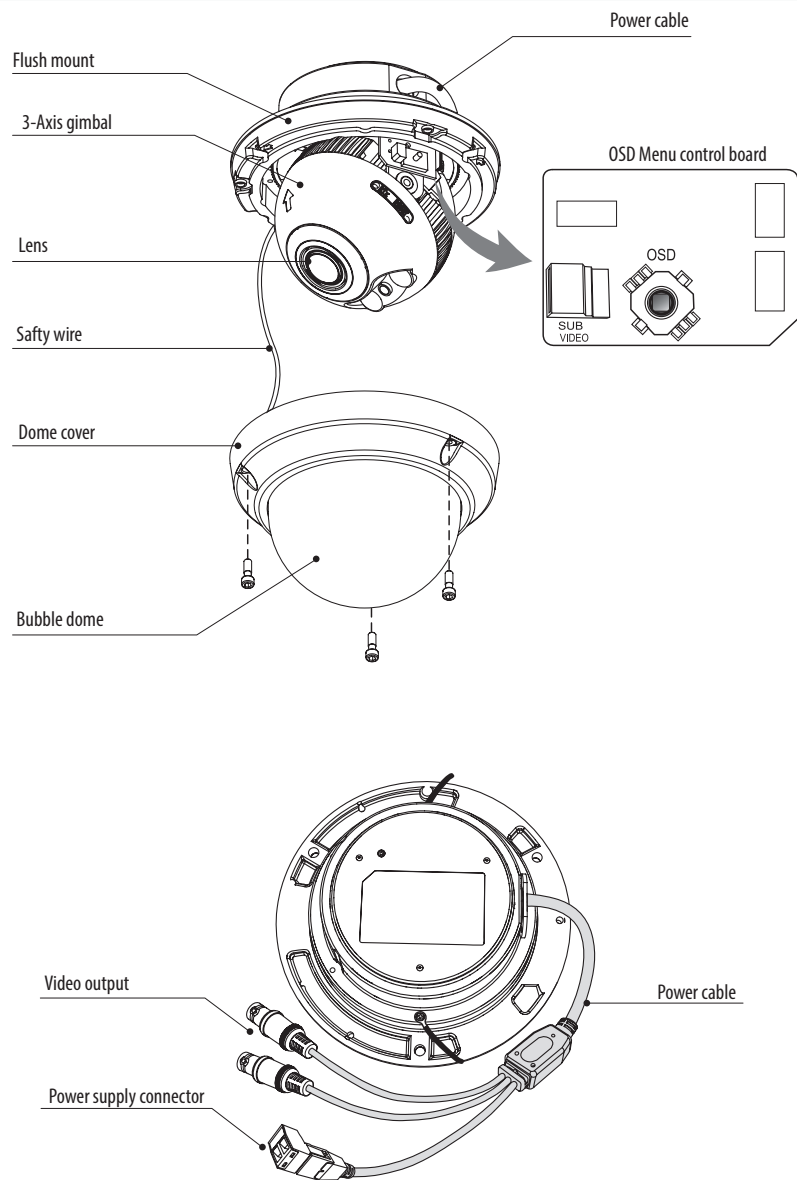
Important points of advice are marked with a notice symbol.

Parts supplied

- Dome Camera
- Operating Instruction
- Mounting Template
- Plastic Anchor: 6 x 30mm (3pcs)
- Mounting Screw: 4 x 30mm (3pcs)
- Torque Wrench: 3mm (1pc)
- Video Sub-out Cable (1pc)



Part names

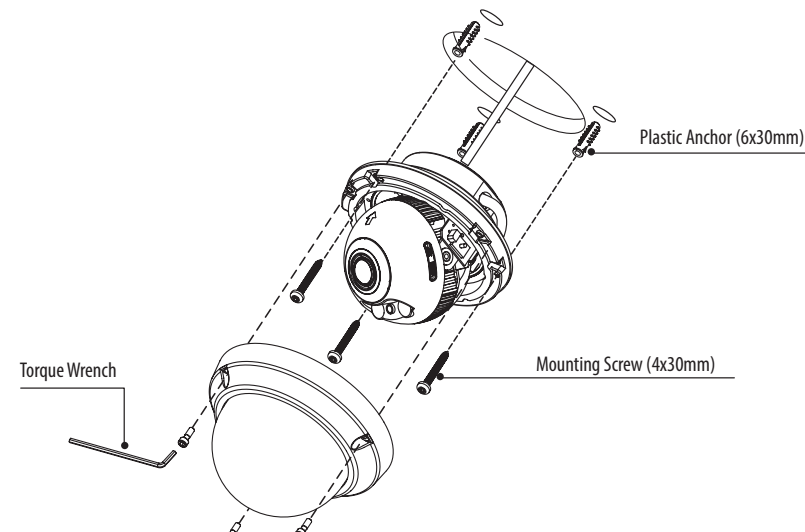


Installation instructions



CAUTION: The camera's base should be attached to a structural object, such as concrete, hard wood, wall stud or ceiling rafter that supports the weight of the camera. If necessary use appropriate mounting material (e.g. anchors) instead of the material enclosed with the camera.

1. Locate the mounting template at the installation position and drill the ceiling or wall if needed.
2. Open the dome cover by loosening screws (4x12mm). Use the torque wrench supplied.
 - Place the dome base unit on pre-drilled position and fix it through using mounting screws (4x30mm).
 - Route the Power cable to the connecting place.
 - In the case of installation with optional mounting accessories (Surface mount or Tilted mount), the power cable should be fixed to the flush mount by using the fixing screw and cable holder.
3. Set the camera's viewing angle.
4. Put the dome cover to the dome base unit and tighten the assembly screws.



Optional mounting accessories

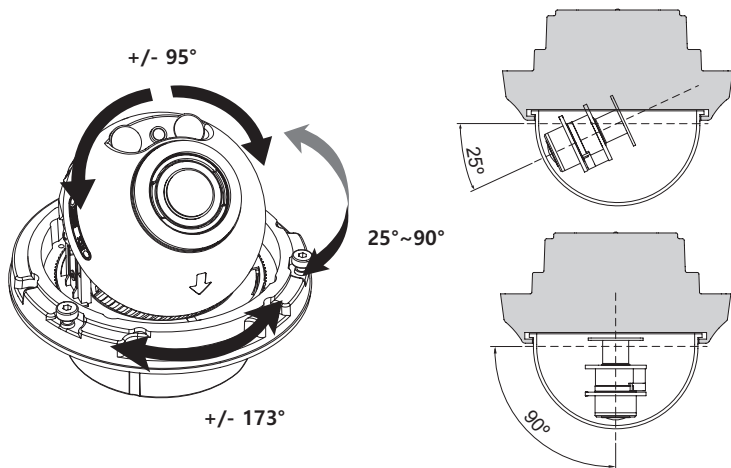
For information on optional mounting accessories please visit the eneo website at www.eneo-security.com.



CAUTION: In the case of installation with Flush/ Surface/ Tilted mount, IP protection rating is not guaranteed. If power/video connectors are exposed to water or rain, separate protection shield is essential.

Pan & Tilt adjustments

1. Pan limit: Pan is limited to $\pm 173^\circ$. Do NOT force to rotate the gimbal over the limit to prevent from the internal damage.
2. Tilt limit: Tilt is limited to 25° min $\sim 90^\circ$ max. with reference to the ceiling when the inclination of camera module is 0° , that is, the image is aligned horizontally.
3. Rotation limit (Horizontal image alignment): Rotation is limited to $\pm 95^\circ$ max.



i If CVBS video is enabled through ANALOG OUT0 or Sub-out port, WDR and 3D-NR functions are disabled in all video outputs. It should be considered when installer adjusts the video with installation monitor via CVBS video signal.



CAUTION:

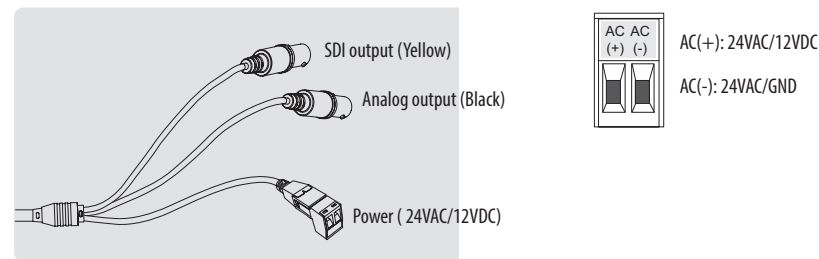
Extreme care should be taken NOT to scratch the bubble dome surface while the camera installing or adjusting.

Care should be taken the cable is NOT to be damaged, kinked or exposed in the hazardous area.

Tighten enough the dome cover fixing screws so that there should be NO gap between Lens hood and clear bubble to avoid the light inflow from IR LEDs.

Power supply connections

Make sure the power is removed before the installation. Camera can work with either 24VAC or 12VDC, dual voltage power. Primary and secondary grounds are completely isolated to avoid the possible ground-loop problems.

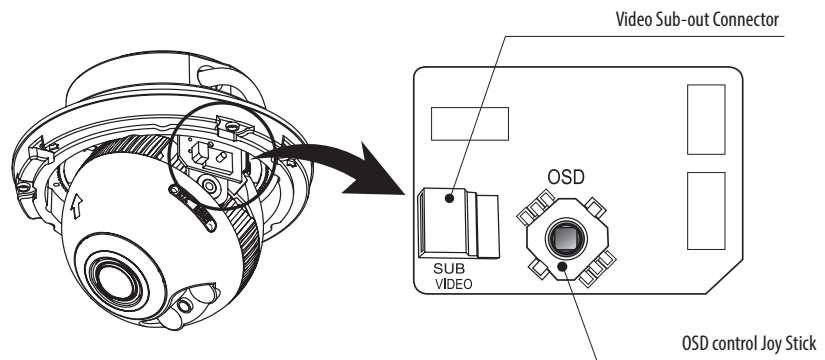


i Please use the cable as provided with camera. If camera cable is cut and re-wired, the transmission distance of video can be reduced. Especially SDI cable should not be cut because it requires detailed wiring job and affects the transmission distance.

Operating instructions

Using OSD controller

Setup menu can be accessed and controlled by OSD control joy stick inside of the camera unit. Five commands are available with the joy stick.



Description of the joystick operation

1. SET Key (●) : Access to the menu or enter the setting. To enter the main menu, press the Set Key down.
2. UP/DOWN Key (▲/▼) : Choose the desired sub-menu and to move the cursor up or down.
3. LEFT/RIGHT Key (◀/▶) : Set up the value of the selected menu. Used to adjust the desired menu selection and to move the cursor left or right.
4. '⏏' denotes the long press down straightly for about 2 seconds

Description of the Motorized ZOOM&FOCUS adjustment

i Works only when OSD Menu is inactive.

1. ▲ : Zoom In
2. ▼ : Zoom Out
3. ◀ : Focus Near
4. ▶ : Focus Far

i ANALOG OUT0 should be set to TVI MODE, AHD MODE or CVI MODE to get CVBS video in sub-out. If it is set to CVBS, there is no CVBS video in sub-out port. (SYSTEM> OUTPUT> ANALOG OUTPUT0)

i If CVBS video is enabled through ANALOG OUT0 or Sub-out port, WDR and 3D-NR functions are disabled in all video outputs. It should be considered when installer adjusts the video with installation monitor via CVBS video signal.

EN

OSD menu startup

Press the 'OSD menu SET key' down to access the setup menu mode.

- EXIT : Enters 'EXIT' menu with save current setting or without save.
- RETURN : Returns to the previous menu.

MENU V0. XX	
1. LENS	DC ↓
2. ZOOM/FOCUS	↓
3. EXPOSURE	↓
4. BACKLIGHT	OFF
5. DAY&NIGHT	EXTERN ↓
6. COLOR	↓
7. 3D-NR	MIDDLE
8. IMAGE	↓
9. MOTION	OFF
A. SYSTEM	↓
B. EXIT	SAVE ↓

OSD menu table

MENU	SUB MENU	CONFIGURATION
LENS	DC	MODE (INDOOR, OUTDOOR, DEBLUR)
	MANUAL	
ZOOM / FOCUS	AF MODE	ZOOMPUSH, MANUAL
	MODE CHANGE	ENABLED, DISABLED
	SCANNING	HALF, FULL
	ONEPUSHAF	ON
	SYNCTDN	ON, OFF
	INITIAL	ON

MENU	SUB MENU	CONFIGURATION			
EXPOSURE	BRIGHTNESS	0~20			
	SHUTTER	AUTO	MODE (INDOOR, OUTDOOR, DEBLUR)		
		MANUAL (SPEED)	1/30(1/25), 1/60(1/50), 1/120(100), 1/250(200), 1/500(400), 1/1000(800), 1/2000(1600), 1/4000(3200), 1/8000(6400), 1/15000(12800), 1/30000(25600)		
		FLICKERLESS			
	SENS-UP	OFF, x2, x4, x8, x16, x32			
AGC	0~10				
BACKLIGHT	OFF				
	HLC	LEVEL, COLOR			
	BLC	H/V-POS, H/V-SIZE			
	WDR	MODE	ROI	WINDOW ZONE/USE, H/V-POS, H/V-SIZE	
		WEIGHT	NORMAL		
DAY & NIGHT	EXTERN	SMART IR, ANTI-SAT., DELAY, IR LED CTL (AUTO, OFF)			
	AUTO	SMART IR, ANTI-SAT., AGC THRES, AGC MARGIN, DELAY			
	COLOR				
	B&W	SMART IR, ANTI-SAT.			
COLOR	AWB	AUTO, AUTOext, PRESET, MANUAL (C-TEMP, R/B-GAIN)			
	COLOR GAIN	0~20			
3D-NR	OFF, LOW, MIDDLE, HIGH				
IMAGE	SHARPNESS	MAIN OUTPUT	ANALOG OUT0	ANALOG OUT0	TVI MODE, AHD MODE, CVBS, CVI MODE
				TVI MODE	0~10
				AHD MODE	0~10
			ANALOG OUT1	ANALOG OUT1	CVBS
				SDI&CVBS	0~10
			SDI OUTPUT	SDI OUTPUT	HD-SDI, EX-SDI 1.0, EX-SDI 2.0, OFF
	SDI&CVBS	0~10			
	GAMMA	0.45, 0.55, 0.65, 0.75			
	MIRROR	OFF, ON			
	FLIP	OFF, ON			
	ACE	OFF, LOW, MIDDLE, HIGH			
	DEFOG	OFF, ON	MODE (AUTO, MANUAL)		
			LEVEL (LOW, MIDDLE, HIGH)		
	PRIVACY	OFF, ON	ZONE NUM, ZONE DISP, H/V-POS, H/V-SIZE, Y LEVEL, CB/CR LEVEL, TRANS		

MENU	SUB MENU	CONFIGURATION	
MOTION	OFF, ON	DET WINDOW	WINDOW ZONE, WINDOW USE, DET H/V-POS, DET H/V-SIZE
		DET TONE	0~4
		MDRECT FILL	OFF, ON
		SENSITIVITY	0~10
		MOTION OSD	OFF, ON
SYSTEM	OUTPUT	SDI OUTPUT	HD-SDI, EX-SDI 1.0, EX-SDI 2.0, OFF
		ANALOG OUT0	TVI MODE, AHD MODE, CVBS, CVI MODE
	RESOLUTION	1080 30P(25P), 720 30P(25P), 720 60P(50P)	
	TV SYSTEM	US(NTSC), EU(PAL)	
	LANGUAGE	ENG, CHN(S), CHN, JPN, KOR, GER	
	CAM TITLE	OFF, RIGHT UP, LEFT DOWN	
RESET	ON		
EXIT	SAVE, CANCEL		

EN

Further information

The manual is also available from the eneo web site at www.eneo-security.com.

Inhaltsverzeichnis

Lieferumfang	17
Bezeichnungen von Gerätekomponenten	18
Installationsanweisungen	19
Einstellung von Schwenkung und Neigung.....	20
Stromversorgungsanschlüsse.....	21
Betriebsanleitung	22
Bildschirmenü-Steuerung verwenden	22
◆ Beschreibung der Joystick-Bedienung.....	22
◆ Beschreibung der Einstellung für das motorisierte Zoom und Fokus	22
Bildschirmenü starten	23
Bildschirmenü-Übersicht	23
Weitere Informationen	26

Sicherheitsanweisungen

Sicherheitshinweise allgemein

- Bevor Sie das System anschließen und in Betrieb nehmen, lesen Sie zuerst diese Sicherheitshinweise und die Betriebsanleitung.
- Bewahren Sie die Betriebsanleitung sorgfältig zur späteren Verwendung auf.
- Montage, Inbetriebnahme und Wartung des Systems darf nur durch dafür autorisierte Personen vorgenommen und entsprechend den Installationsanweisungen - unter Beachtung aller mitgeltenden Normen und Richtlinien - durchgeführt werden.
- Die Geräte gegen Eindringen von Wasser und Feuchtigkeit schützen, dies kann zu dauerhaften Schäden führen.
- Sollte dennoch Feuchtigkeit eingedrungen sein, die Geräte nie unter diesen Bedingungen einschalten, sondern zur Überprüfung an eine autorisierte Fachwerkstatt geben.
- Das System darf nie außerhalb der technischen Daten benutzt werden, da es zerstört werden kann.
- Das Gerät ist vor großer Hitze, Staub, Feuchtigkeit und Vibrationseinwirkung zu schützen.
- Um das System von der Versorgungsspannung zu trennen, ziehen Sie das Kabel nur am Stecker heraus. Ziehen Sie nie direkt am Kabel.
- Verlegen Sie die Verbindungskabel sorgfältig und stellen Sie sicher, dass die Kabel nicht mechanisch beansprucht, geknickt oder beschädigt werden und keine Feuchtigkeit eindringen kann.
- Falls Funktionsstörungen auftreten, benachrichtigen Sie bitte Ihren Lieferanten.
- Wartung und Reparaturen dürfen nur von autorisiertem Fachpersonal ausgeführt werden.
- Vor Öffnen des Gehäuses ist eine Netztrennung erforderlich.
- Das Gerät darf nur von qualifiziertem Servicepersonal geöffnet werden. Fremdeingriffe beenden jeden Garantieanspruch.
- Anschlusskabel sollten immer nur durch VIDEOR E. Hartig GmbH ausgetauscht werden.
- Verwenden Sie nur Originalersatzteile und Original-Zubehör von Videor E. Hartig GmbH.
- Zur Reinigung der Gehäuse immer nur ein mildes Haushaltsmittel verwenden. Niemals Verdüner oder Benzin benutzen, dies kann die Oberfläche dauerhaft schädigen.
- Bei der Montage muss grundsätzlich darauf geachtet werden, dass vorhandene Dichtungen ordnungsgemäß eingesetzt und bei der Montage nicht verschoben werden. Beschädigte Dichtungen dürfen nicht mehr verbaut werden und führen zum Erlöschen des Garantieanspruchs.
- Der Errichter ist für die Aufrechterhaltung der Schutzart laut technischer Daten verantwortlich, z.B. durch Abdichtung des Kabelaustritts mit Silikon.
- Bei Kürzung von flexiblen Anschlussleitung sind Adernendhülsen zu verwenden.
- Die Geräte dürfen nur in den im Datenblatt angegebenen Temperaturbereiche und der definierten Umgebungsluftfeuchte betrieben werden.

Sicherheitshinweise produktbezogen:

- Die Kamera darf nie mit geöffneter Blende direkt gegen die Sonne gerichtet werden (dies zerstört den Sensor).
- Es lässt sich nicht vermeiden, dass im Rahmen der Fertigung und auch beim späteren Gebrauch in gewissem Umfang Feuchtigkeit der Umgebungsluft im Gehäuse vorhanden ist. Bei starken Temperaturschwankungen kann sich die Feuchtigkeit im Gehäuse niederschlagen.
- Um dies in dem sehr dicht abschließenden Gehäuse zu vermeiden, hat der Hersteller bei verschiedenen Kameratypen Silicagel-Beutel in das Kameragehäuse eingelegt.
- Es ist eine physikalische Gegebenheit, dass diese Silicagel-Beutel nach einer gewissen Zeit eine Sättigung erreichen. Sie sollten deshalb gegen neue Silicagel-Beutel ausgetauscht werden.
- Bei der Montage muss grundsätzlich darauf geachtet werden, dass vorhandene Dichtungen ordnungsgemäß eingesetzt und bei der Montage nicht verschoben werden. Beschädigte Dichtungen dürfen nicht mehr verbaut werden und führen zum Erlöschen des Garantieanspruchs.
- In der Nähe des IR-Scheinwerfers ist eine vielpolige, leicht zugängliche Trennvorrichtung zu installieren, um das Gerät bei Servicearbeiten frei schalten zu können.
- Die Schutzleiterverbindung muss nach DIN VDE 0100 entsprechend niederohmig ausgeführt werden.
- Nachträgliches Lackieren der Geräteoberfläche kann die Funktion beeinträchtigen.
- Durch das Nachlackieren erlischt jeglicher Gewährleistungsanspruch.

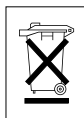
- Bei abgedunkelter Umgebung und direktem Blick in den IR-Scheinwerfer ist ein Sicherheitsabstand von > 1 m zum Scheinwerfer einzuhalten.
- Unsichtbare LED Strahlung nicht direkt mit optischen Instrumenten (z.B. Lupe, Vergrößerungsglas oder Mikroskop) betrachten, da sie eine Augengefährdung verursachen kann, LED Klasse 1M.
- Der Betrieb des IR-Scheinwerfers bei defekter Abdeckung oder bei Reparatur ist untersagt.

Hinweis für Geräte der Klasse A

Dies ist ein Gerät der Klasse A. Dieses Gerät kann im Wohnbereich Funktionsstörungen verursachen; in diesem Fall kann vom Betreiber verlangt werden, angemessene Maßnahmen durchzuführen und dafür aufzukommen.

WEEE-Richtlinie (Elektro- und Elektronik-Altgeräte)

Ordnungsgemäße Entsorgung dieses Produkts (Gilt für die Europäische Union und anderen Europäischen Länder mit getrennten Sammelsystemen)



Dieses am Produkt oder in seiner Dokumentation gezeigte Symbol bedeutet, dass es am Ende seiner Lebensdauer nicht mit dem Hausmüll entsorgt werden darf. Um eventuelle Umwelt- oder Gesundheitsschäden durch unkontrollierte Abfallbeseitigung zu verhindern, dieses Gerät von anderen Abfallarten trennen und ordnungsgemäß recyceln, um die nachhaltige Wiederverwendung materieller Ressourcen zu fördern. Haushaltsanwender sollten entweder den Händler, bei dem sie dieses Produkt gekauft haben, oder ihr örtliches Regierungsbüro kontaktieren, um Einzelheiten darüber zu erfahren, wo und wie sie dieses Gerät umweltgerecht recyceln können. Geschäftliche Anwender sollten sich an ihren Lieferanten wenden und die Bedingungen des Kaufvertrags überprüfen. Dieses Produkt darf zur Entsorgung nicht mit anderen Unternehmensabfällen vermischt werden.

Grafische Symbole

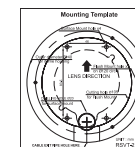
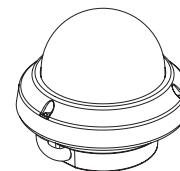
Bitte beachten Sie die Sicherheitshinweise und lesen Sie diese Anleitung vor Inbetriebnahme sorgfältig durch.

Wichtige Warnhinweise sind mit einem Achtung-Symbol gekennzeichnet.

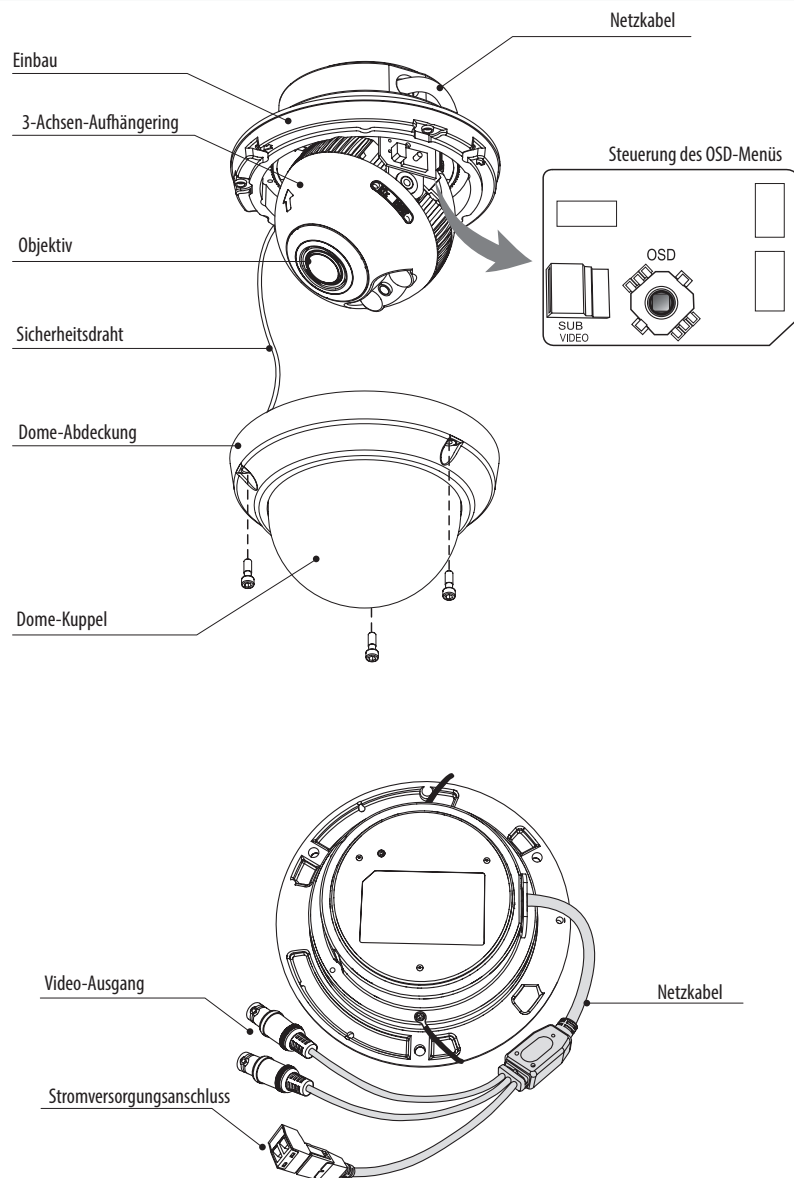
Wichtige Hinweise sind mit einem Hinweis-Symbol gekennzeichnet.

Lieferumfang

- Dome-Kamera
- Betriebsanleitung
- Bohrschablone
- Kunststoffdübel: 6 x 30mm (3 St.)
- Befestigungsschraube: 4 x 30mm (3 St.)
- Inbusschlüssel: 3mm (1 St.)
- Video Sub-out Kabel (1 St.)



Bezeichnungen von Gerätekomponenten

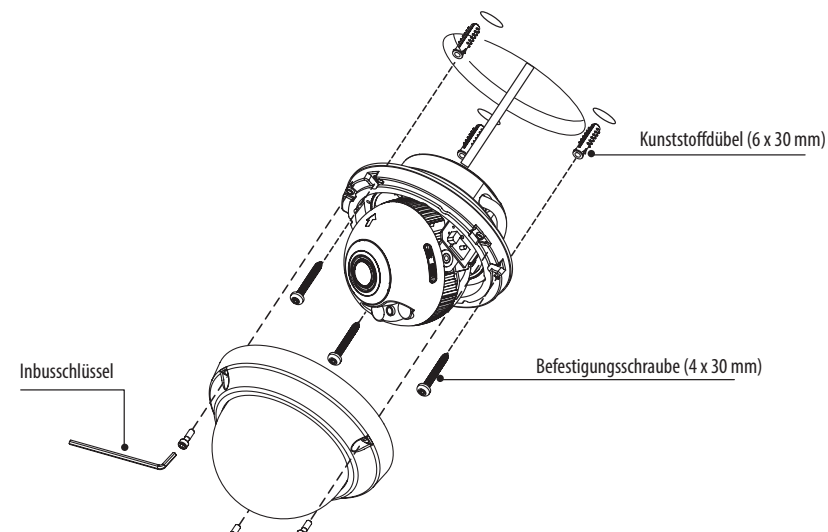


Installationsanweisungen



ACHTUNG: Die Kamerahalterung sollte an einem Bauelement wie etwa Beton, Hartholz, einem Wandständer oder Deckenbalken befestigt werden, welches das Gewicht der Kamera trägt. Verwenden Sie, falls erforderlich, geeignetes Befestigungsmaterial (z.B. Dübel) anstelle des mitgelieferten Materials.

1. Halten Sie die Bohrschablone an die Installationsstelle und bohren Sie die Löcher in Decke oder Wand, falls erforderlich.
2. Öffnen Sie die Dome-Abdeckung durch Lösen der Schrauben (4 x 12mm). Verwenden Sie den mitgelieferten Inbusschlüssel.
 - Setzen Sie die Dome-Basis an die Stelle mit den vorgebohrten Löchern und befestigen Sie sie mit den Befestigungsschrauben (4 x 30 mm).
 - Verlegen Sie das Netzkabel an die Anschlussstelle.
 - Bei der Montage mit optionalen Montagezubehör (Aufbau- oder Kippmontage) ist das Netzkabel mit der Befestigungsschraube und dem Kabelhalter an der Einbau-Montagefläche zu befestigen.
3. Stellen Sie den Betrachtungswinkel der Kamera ein.
4. Setzen Sie die Dome-Abdeckung auf die Dome-Basis und ziehen Sie die Montageschrauben fest.



DE

Optionales Montagezubehör

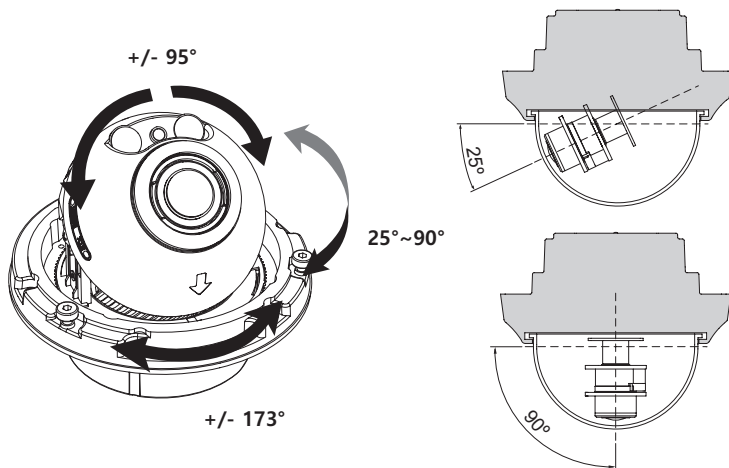
Für weitere Informationen zu optionalem Montagezubehör besuchen Sie bitte die eneo Webseite unter www.eneo-security.com.



ACHTUNG: Im Falle einer Aufbau-, Einbau- oder Winkel-Montage ist die IP-Schutzart nicht garantiert. Wenn die Video- oder Stromanschlüsse dem Wasser oder Regen ausgesetzt sind, ist es notwendig, eine zusätzliche Schutzvorrichtung zu verwenden.

Einstellung von Schwenkung und Neigung

1. Schwenkwinkel: Der Schwenkwinkel ist auf +/- 173° begrenzt. Den Aufhängebügel nicht über den Anschlag hinausdrücken, da sonst interne Beschädigungen auftreten können.
2. Neigungswinkel: Die Neigung ist auf min. 25° bis max. 90° begrenzt, wobei vorausgesetzt wird, dass die Neigung des Kameramoduls in Bezug auf die Decke 0° ist, d.h., dass das Bild horizontal ausgerichtet ist.
3. Drehbereich (horizontale Bildausrichtung): Die Drehung ist begrenzt auf max. +/- 95°.



i Sollte für die Ausgänge ANALOG OUT0 oder Sub-Out der Modus CVBS (FBAS) aktiviert worden sein, bleiben die Funktionen WDR und 3D-NR für alle Videoausgänge deaktiviert. Dies sollte vom Installateur bei der Video-Einstellung an einem Service-Monitor über FBAS Signal berücksichtigt werden.



ACHTUNG:

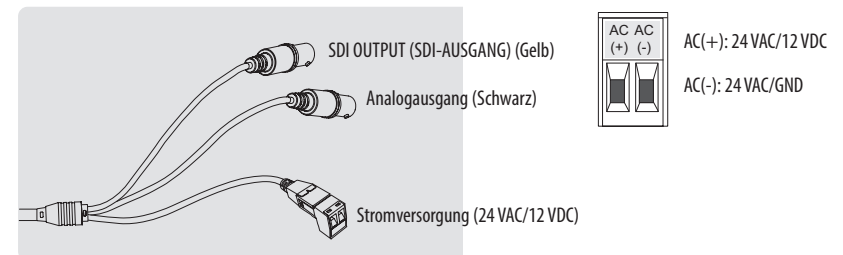
Achten Sie besonders darauf, die Abdeckkuppel der Dome-Kamera während der Installation oder der Einstellung NICHT zu verkratzen.

Es muss sorgfältig darauf geachtet werden, das Kabel NICHT zu beschädigen, zu knicken oder Gefahrenbereichen auszusetzen.

Ziehen sie die Befestigungsschrauben der Dome-Abdeckung so fest, dass KEIN Spalt zwischen der Streulichtblende und der transparenten Kuppel bleibt, um eine Lichteinstrahlung der IR-LEDs in das Objektiv zu vermeiden.

Stromversorgungsanschlüsse

Stellen Sie vor der Installation sicher, dass die Spannungszufuhr unterbrochen ist. Die Kamera kann entweder mit 12 VDC oder 24 VAC betrieben werden (doppelte Stromversorgung). Primäre und sekundäre Masse sind vollständig voneinander isoliert, um mögliche Probleme durch Erdungsschleifen zu vermeiden.



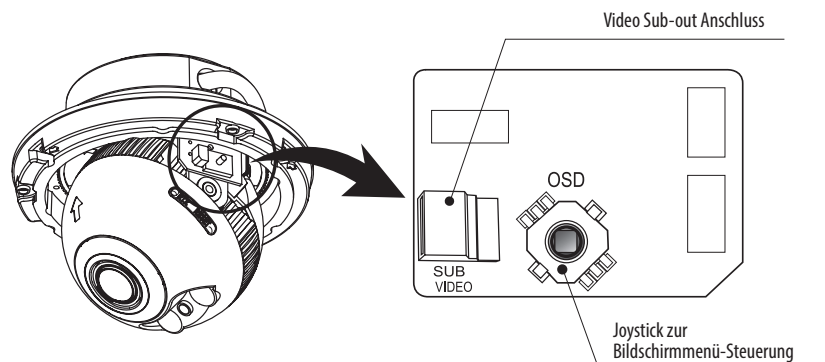
i Bitte benutzen Sie das mitgelieferte Kabel. Wenn das Kamerakabel durchgeschnitten und neu verdrahtet wird, kann die Übertragungsstrecke des Videos verkürzt werden. Insbesondere sollte das SDI-Kabel nicht geschnitten werden, da es eine genaue Verdrahtung erfordert und die Übertragungsstrecke beeinflusst.

DE

Betriebsanleitung

Bildschirmenü-Steuerung verwenden

Zugriff und Steuerung des Konfigurationsmenüs können über den Joystick zur Bildschirmenü-Steuerung im Inneren des Kameragehäuses erfolgen. Fünf Befehle stehen mit dem Joystick zur Verfügung.



Beschreibung der Joystick-Bedienung

1. SET-Taste (●): Zum Zugreifen auf das Menü oder Eingeben der Einstellung. Um in das Hauptmenü zu gelangen, drücken Sie die Set-Taste.
2. UP/DOWN-Taste (▲/▼): Zum Wählen des gewünschten Untermenüs und zum Bewegen des Cursors nach oben oder nach unten.
3. LEFT/RIGHT-Taste (◀/▶): Zum Anpassen eines Werts im ausgewählten Menü. Dient zum Auswahl eines gewünschten Menü-Elements und um den Cursor nach links oder rechts zu bewegen.
4. '⏸' bedeutet ca. 2 Sekunden lang gedrückt halten

Beschreibung der Einstellung für das motorisierte Zoom und Fokus

i Funktioniert nur, wenn das Bildschirmenü inaktiv ist.

1. ▲ : Heranzoomen
2. ▼ : Herauszoomen
3. ▶ : Fokus nah
4. ▶ : Fokus fern

i ANALOG OUT0 sollte auf TVI MODE (TVI-MODUS), AHD MODE (AHD-MODUS) oder CVI MODE (CVI-MODUS) eingestellt sein, um das FBAS-Signal auf Sub-Out zu empfangen. Wenn hier CVBS (FBAS) eingestellt ist, wird kein FBAS-Signal auf Sub-Out empfangen. (SYSTEM> OUTPUT (AUSGANG)> ANALOG OUTPUT0)

i Sollte für die Ausgänge ANALOG OUT0 oder Sub-Out der Modus CVBS (FBAS) aktiviert worden sein, bleiben die Funktionen WDR und 3D-NR für alle Videoausgänge deaktiviert. Dies sollte vom Installateur bei der Video-Einstellung an einem Service-Monitor über FBAS Signal berücksichtigt werden.

Bildschirmenü starten

Drücken Sie die Taste 'SET-Taste für Bildschirmenü', um in das Setup-Menü zu gelangen.

- EXIT: Öffnet das EXIT-Menü mit der Möglichkeit die aktuellen Einstellungen zu speichern oder zu verwerfen.
- RETURN (ZURÜCK): Kehrt zum vorherigen Menü zurück.

MENU V0. XX	
1. LENS	DC ↓
2. ZOOM/FOCUS	↓
3. EXPOSURE	↓
4. BACKLIGHT	OFF
5. DAY&NIGHT	EXTERN ↓
6. COLOR	↓
7. 3D-NR	MIDDLE
8. IMAGE	↓
9. MOTION	OFF
A. SYSTEM	↓
B. EXIT	SAVE ↓

Bildschirmenü-Übersicht

MENÜ	SUB MENU	CONFIGURATION
Objektiv	DC	MODE (MODUS) (INDOOR, OUTDOOR, DEBLUR)
	MANUAL (MANUELL)	

MENÜ	SUB MENU	CONFIGURATION		
ZOOM/FOCUS	AF-MODE (AF-MODUS)	ZOOMPUSH, MANUAL (MANUELL)		
	MODE CHANGE (MODUSÄNDERUNG)	ENABLED (AKTIVIERT), DISABLED (DEAKTIVIERT)		
	SCANNING (SCANNEN)	HALF, FULL (HALB, VOLL)		
	ONEPUSHAF	EIN		
	SYNC TDN	ON, OFF (EIN, AUS)		
EXPOSURE	INITIAL (INITIALISIERUNG)	EIN		
	BRIGHTNESS (Helligkeit)	0-20		
	SHUTTER (Verschluss)	AUTO	MODE (MODUS) (INDOOR, OUTDOOR, DEBLUR)	
		MANUAL (SPEED) (MANUELL (GESCHWINDIGKEIT))	1/30(1/25), 1/60(1/50), 1/120(100), 1/250(200), 1/500(400), 1/1000(800), 1/2000(1600), 1/4000(3200), 1/8000(6400), 1/15000(12800), 1/30000(25600)	
		FLICKERLESS (FLIMMERFREI)		
SENS-UP	AUS, x2, x4, x8, x16, x32			
AGC	0-10			
BACKLIGHT (HINTERGRUNDBELEUCHTUNG)	AUS			
	HLC	LEVEL, COLOR		
	BLC	H/V-POS, H/V-SIZE		
	WDR	MODUS	ROI	WINDOW ZONE/USE, H/V-POS, H/V-SIZE
		GEWICHTUNG	NORMAL	MIDDLE (Mitte), HIGH (Hoch), LOW (Niedrig)
TAG/NACHT	EXTERN	SMART IR, ANTI-SAT., DELAY, IR LED CTL (AUTO, AUS)		
	AUTO	SMART IR, ANTI-SAT., AGC THRES, AGC MARGIN, DELAY		
	COLOR (Farbe)			
COLOR (Farbe)	B&W (S/W)	SMART IR, ANTI-SAT.		
	AWB	AUTO, AUTOext, PRESET, MANUAL (C-TEMP, R/B-GAIN)		
3D-NR	COLOR GAIN (Farbverstärkung)	0-20		
	OFF (AUS), LOW (NIEDRIG), MIDDLE (MITTEL), HIGH (HOCH)			

MENÜ	SUB MENU	CONFIGURATION			
IMAGE	SHARPNESS (Schärfe)	MAIN OUTPUT (HAUPTAUSGANG)	ANALOG OUT0	ANALOG OUT0	TVI MODE (TVI-MODUS), AHD MODE (AHD-MODUS), CVBS (FBAS), CVI MODE (CVI-MODUS)
				TVI MODE (TVI-MODUS)	0-10
				AHD MODE (AHD-MODUS)	0-10
			CVI MODE (CVI-MODUS)	0-10	
			ANALOG OUT1	ANALOG OUT1	CVBS (FBAS)
			SDI OUTPUT (SDI-AUSGANG)	SDI (SDI) & CVBS (FBAS)	0-10
	SDI OUTPUT (SDI-AUSGANG)	SDI OUTPUT (SDI-AUSGANG)	HD-SDI, EX-SDI 1.0, EX-SDI 2.0, OFF (AUS)		
	SDI (SDI) & CVBS (FBAS)	0-10			
	GAMMA	0,45, 0,55, 0,65, 0,75			
	MIRROR (Spiegeln)	OFF (AUS), ON (EIN)			
FLIP (Bildumkehr)	OFF (AUS), ON (EIN)				
ACE	OFF (AUS), LOW (NIEDRIG), MIDDLE (MITTEL), HIGH (HOCH)				
DEFOG	OFF (AUS), ON (EIN)	MODE (MODUS) (AUTO, MANUELL) LEVEL (LOW (NIEDRIG), MIDDLE (MITTEL), HIGH (HOCH))			
PRIVACY (BEREICHSMASKE)	OFF (AUS), ON (EIN)	ZONE NUM, ZONE DISP, H/V-POS, H/V-SIZE, Y LEVEL, CB/CR LEVEL, TRANS			
MOTION (BEWEGUNG)	OFF (AUS), ON (EIN)	DET WINDOW (ERKENNUNGSFENSTER)	WINDOW ZONE, WINDOW USE, DET H/V-POS, DET H/V-SIZE		
		DET TONE (ERKENNUNGSTON)	0-4		
		MDRECT FILL	OFF (AUS), ON (EIN)		
		SENSITIVITY (EMPFINDLICHKEIT)	0-10		
		MOTION OSD	OFF (AUS), ON (EIN)		
		TEXT ALARM (ALARMTEXT)	OFF (AUS), ON (EIN)		
SYSTEM	OUTPUT (Ausgang)	SDI OUTPUT (SDI-AUSGANG)	HD-SDI, EX-SDI 1.0, EX-SDI 2.0, OFF (AUS)		
		ANALOG OUT0	TVI MODE (TVI-MODUS), AHD MODE (AHD-MODUS), CVBS (FBAS), CVI MODE (CVI-MODUS)		
	RESOLUTION (AUFLÖSUNG)	1080 30P(25P), 720 30P(25P), 720 60P(50P)			
	TV SYSTEM (TV-SYSTEM)	US(NTSC), EU(PAL)			
	LANGUAGE (SPRACHE)	ENG, CHN(S), CHN, JPN, KOR, GER			
	CAM TITLE (KAMERATITEL)	OFF (AUS), RIGHT UP (RECHTS OBEN), LEFT DOWN (LINKS UNTEN)			
RESET (WERKSEINSTELLUNGEN)	EIN				
EXIT	SAVE (SPEICHERN), CANCEL (ABBRECHEN)				

Weitere Informationen

Dieses Handbuch ist auch auf der eneo-Webseite unter www.eneo-security.com verfügbar.

Contenu

Matériel livré	31
Noms des pièces	32
Instructions d'installation	33
Réglages Panoramique/Inclinaisons	34
Connexions d'alimentation	35
Mode d'emploi	36
Utilisation d'une commande OS	36
◆ Description du fonctionnement de la manette de contrôle	36
◆ Description de l'ajustement motorisé ZOOM & FOCUS	36
Démarrage du menu OSD	37
Tableau du menu OSD	37
Complément d'information	39

Instructions de sécurité

Consignes de sécurité générales

- Avant de brancher et de mettre en service le système, veuillez lire d'abord ces consignes de sécurité ainsi que la notice d'instructions.
- Conservez soigneusement la notice d'instructions en vue d'une utilisation ultérieure.
- Le montage, la mise en service et la maintenance du système doivent impérativement être réalisés par des personnes autorisées, en conformité avec les instructions d'installation et en respectant toutes les normes et directives applicables.
- Protéger les appareils contre l'intrusion d'eau et d'humidité du fait d'un risque de dommages durables.
- Si de l'humidité pénètre malgré tout dans un appareil, il ne faut jamais mettre en marche l'appareil dans ces conditions, mais le remettre pour vérification à un atelier de réparation agréé.
- Le système ne doit jamais être utilisé en dehors des conditions techniques qui ont été définies en raison d'un risque de destruction.
- L'appareil doit être protégé contre la chaleur excessive, la poussière, l'humidité et les vibrations.
- Pour couper l'alimentation électrique du système, retirer la fiche de la prise pour débrancher le câble. Il ne faut jamais tirer directement sur le câble.
- Posez avec soin les câbles de raccordement et assurez-vous que les câbles ne subissent aucune contrainte mécanique, ne sont pas pliés ou endommagés et qu'il n'y a pas de pénétration d'humidité.
- Veuillez informer votre fournisseur en cas d'apparition de dysfonctionnements.
- Les travaux de maintenance et de réparation doivent être réalisés par des techniciens spécialisés et agréés.
- L'alimentation électrique doit être coupée avant chaque ouverture du boîtier.
- L'appareil doit être ouvert par des techniciens qualifiés. Toute intervention non autorisée entraîne une expiration de la garantie.
- Les câbles de raccordement doivent toujours être remplacés par Videor E. Hartig GmbH.
- Utiliser exclusivement des pièces de rechange et des accessoires d'origine de VIDEOR E. Hartig GmbH.
- Pour nettoyer le boîtier, il faut utiliser un détergent domestique non agressif. Il ne faut jamais utiliser du diluant ou de l'essence sous peine d'endommager la surface durablement.
- Lors du montage, les joints doivent toujours être mis en place de manière réglementaire et ne doivent pas être déplacés au cours du montage. Les joints endommagés ne doivent plus être utilisés sous peine d'annuler toute garantie.
- L'installateur est responsable du respect du niveau de protection défini dans les caractéristiques techniques, par ex. en utilisant du silicone pour rendre étanche la sortie du câble.
- Des embouts doivent être utilisés quand il faut raccourcir des fils de raccordement flexibles.
- Les appareils doivent être exploités en respectant les plages de températures et l'humidité ambiante définies dans la fiche technique.

FR

Consignes de sécurité spécifiques pour les différents produits

- La caméra ne doit jamais être dirigée vers le soleil avec le diaphragme ouvert (destruction du capteur).
- Il est inévitable qu'une certaine quantité d'humidité provenant de l'air ambiant pénètre dans le boîtier dans le cadre de la fabrication et de l'utilisation ultérieure. L'humidité peut produire une condensation à l'intérieur du boîtier en cas de fortes variations de température.
- Afin d'éviter ce phénomène dans le boîtier qui est très étanche, le fabricant a placé des sachets de gel de silice dans le boîtier de différents types de caméras.
- Ces sachets de gel de silice sont saturés après un certain temps, ce qui est tout à fait normal. Ils devraient donc être remplacés par des nouveaux sachets de gel de silice.
- Lors du montage, les joints doivent toujours être mis en place de manière réglementaire et ne doivent pas être déplacés au cours du montage. Les joints endommagés ne doivent plus être utilisés sous peine d'annuler toute garantie.
- Un dispositif de mise hors tension facile d'accès et multipolaire doit être installé à proximité du projecteur IR, afin de pouvoir couper l'appareil pour les travaux d'entretien.
- Le conducteur de protection doit être réalisé conformément à la norme DIN VDE 0100 avec une faible résistance adaptée.
- L'application ultérieure d'une couche de peinture sur l'appareil peut perturber le fonctionnement.
- L'application ultérieure d'une couche de peinture entraîne l'expiration de toute demande de garantie.

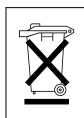
- Une distance de sécurité > 1 m doit être respectée par rapport au projecteur dans un environnement sombre, quand on regarde directement dans le projecteur IR.
- Les rayons invisibles des LED ne doivent pas être observés directement avec des instruments optiques (par ex. loupe, microscope etc.), risque pour les yeux, LED classe 1M.
- Il est interdit d'utiliser le projecteur IR avec un cache défectueux ou pendant des travaux de réparation.

Remarque concernant l'appareil de classe A

Ceci est un appareil de classe A. Cet appareil est susceptible de provoquer des dysfonctionnements dans les locaux d'habitation. Dans ce cas, il peut être demandé à l'exploitant de réaliser les travaux nécessaires et d'en supporter les frais.

WEEE (Waste Electrical & Electronic Equipment)

Élimination conforme du présent produit (applicable dans l'Union européenne et dans d'autres pays européens disposant de systèmes de collecte distincts).



Le marquage indiqué sur le produit ou dans le mode d'emploi indique qu'il ne devrait pas être éliminé avec d'autres déchets ménagers à la fin de sa vie de service. Pour éviter tout effet néfaste sur l'environnement ou sur la santé humaine résultant de l'élimination non contrôlée de déchets, séparez ce produit des autres types de déchets et recyclez-le de manière responsable afin de promouvoir l'utilisation durable des ressources matérielles. Les utilisateurs ménagers doivent contacter soit le revendeur où ils ont acheté ce produit, soit leur organisme local pour obtenir plus d'informations sur le recyclage correct de cet article afin de protéger l'environnement. Les utilisateurs commerciaux doivent contacter leur fournisseur et vérifier les modalités du contrat de vente. Ce produit ne doit pas être mélangé à d'autres déchets commerciaux lors de leur élimination.

Symboles graphiques

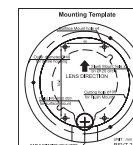
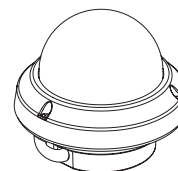
Respectez les consignes de sécurité ci-après et lisez attentivement cette notice avant toute utilisation.

Les mises en garde importantes sont précédées d'un symbole d'avertissement.

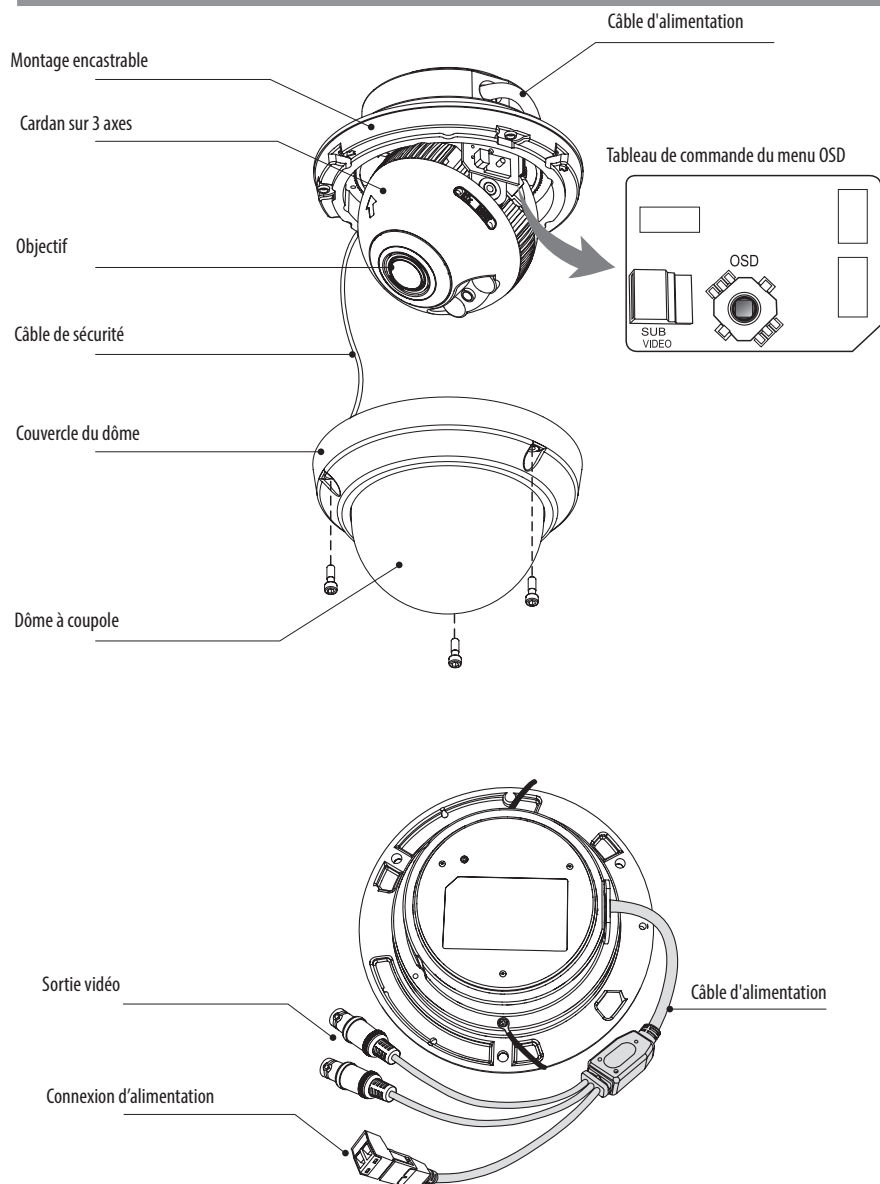
Les points importants sont précédés d'un symbole de notice.

Matériel livré

- Caméra dôme
- Mode d'emploi
- Gabarit de perçage
- Chevilles en plastique : 6 x 30mm (3x)
- Vis de fixation : 4 x 30mm (3x)
- Clé Torx : 3mm (1x)
- Câble de sous-sortie vidéo (1x)



Noms des pièces

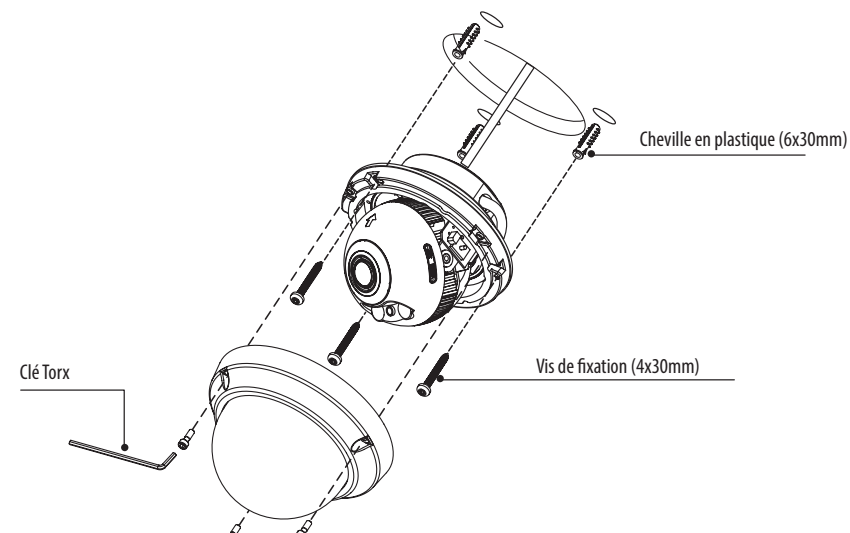


Instructions d'installation



ATTENTION : La base de la caméra doit être fixée à une surface solide, comme du bois dur, un mur, pilier ou poutre au plafond apte à supporter le poids de la caméra dôme. Si nécessaire, utiliser un matériel de fixation (ancrages) plus adéquat au lieu du matériel fourni avec la caméra.

- Placer le gabarit de montage à la position de montage et faire un trou dans le plafond ou dans le mur si nécessaire.
- Enlever le couvercle du dôme en desserrant les vis (4 x 12 mm). Utiliser la clé dynamométrique fournie.
 - Placer la base du dôme à la position prépercée et la fixer à l'aide des vis de montage (4 x 30 mm).
 - Guider le câble d'alimentation vers le lieu de connexion.
 - Dans le cas d'une installation avec des accessoires de montage en option (montage en surface ou montage en position inclinée), le câble d'alimentation doit être fixé au support encastré à l'aide de la vis de fixation et du porte-câble.
- Réglage de l'angle de vision de la caméra.
- Poser le couvercle du dôme sur la base et serrer les vis de montage.



FR

Accessoires de montage disponibles en option

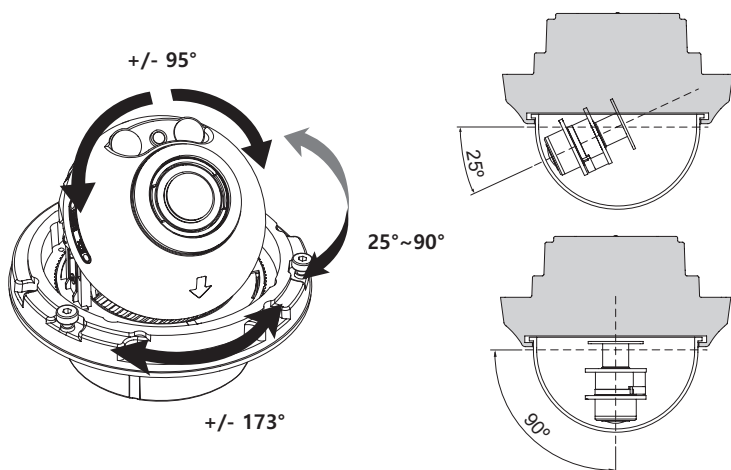
Pour plus d'informations concernant les accessoires de montage, visitez le site Internet d'eneo sous www.eneo-security.com.



ATTENTION : dans le cas d'une installation encastrée / en surface / inclinée, l'indice de protection IP n'est pas garanti. Si les connecteurs d'alimentation / vidéo sont exposés à l'eau ou à la pluie, un écran de protection séparé est essentiel.

Réglages Panoramique/Inclinaisons

1. Limite de panoramique : Le panoramique est limité à +/- 173°. Ne forcez PAS la rotation du cadran au-delà de la limite pour éviter des dommages internes.
2. Limite d'inclinaison : l'inclinaison est limitée à une fourchette de 25° min ~ 90° max. pour une installation murale (au plafond) par rapport au plafond lorsque l'inclinaison du module caméra est à 0°, c'est-à-dire lorsque l'image est alignée horizontalement.
3. Limite de rotation (alignement d'image horizontale) : la rotation est limitée à +/- 95° max.



i Si la vidéo CVBS est activée via les ports ANALOG OUT0 ou Sub-out, les fonctions WDR et 3D-NR sont désactivées dans toutes les sorties vidéo. Cela doit être pris en compte quand un installateur règle la vidéo sur le moniteur.



ATTENTION :

Il faudra veiller à ne pas érafler la surface de la coupole lors de l'installation ou le réglage de la caméra.

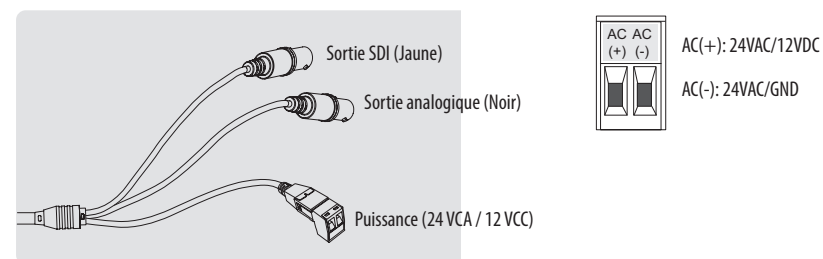
Veillez à ne PAS endommager, déformer ou exposer le câble dans une zone dangereuse.

Les vis de fixation du couvercle du dôme doivent être serrées de sorte qu'il n'y ait aucune lacune entre le couvercle de l'objectif et la coupole afin de prévenir l'infiltration de lumière des IR LED.

FR

Connexions d'alimentation

Assurez-vous que l'alimentation secteur est déconnectée avant l'installation. La caméra peut fonctionner en 12 V CC ou 24 V CA, alimentation bitension. Les mises à la terre primaire et secondaire sont complètement isolées pour éviter les éventuels problèmes de boucle de masse.

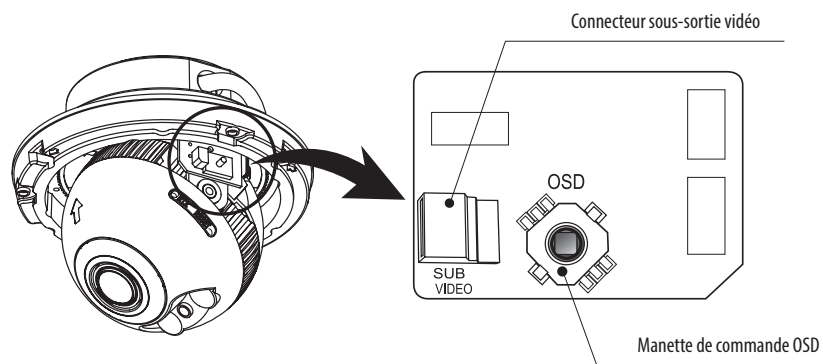


i Utilisez le câble fourni avec la caméra. Si le câble de la caméra est coupé et re-câblé, la distance de transmission de la vidéo peut être réduite. En particulier, le câble SDI ne doit pas être coupé car il nécessite un travail de câblage détaillé et affecte la distance de transmission.

Mode d'emploi

Utilisation d'une commande OS

L'accès et la commande du menu de configuration peut s'effectuer à l'aide du joystick de commande OSD situé à l'intérieur de la caméra. Cinq fonctions de commande sont disponibles avec la manette.



Description du fonctionnement de la manette de contrôle

1. Touche SET (●) : accès au menu ou saisie du paramètre. Pour accéder au menu principal, appuyez sur la touche Set Key.
2. Touche HAUT/BAS (▲/▼) : Sélection du sous-menu et déplacement du curseur vers le haut ou le bas.
3. Touche GAUCHE/DROIT (◀/▶) : Réglage de la valeur du menu sélectionné. Elle sert à adapter la sélection du menu et à déplacer le curseur vers la gauche ou la droite.
4. '⌘' indique une pression prolongée pendant environ 2 secondes

Description de l'ajustement motorisé ZOOM & FOCUS

i Fonctionne uniquement quand le menu OSD Menu est inactif.

1. ▲ : agrandissement
2. ▼ : Rétrécissement
3. ◀ : Focus Proch
4. ▶ : Focus éloigné

i ANALOG OUT0 doit être réglé sur TVI MODE, AHD MODE ou CVI MODE pour obtenir une vidéo CVBS en sous-sortie. S'il est défini sur CVBS, il n'y a pas de vidéo CVBS dans le port de sous-sortie. (SYSTEM> OUTPUT> ANALOG OUTPUT0) (SYSTEME SORTIE>SORTIE ANALOGIQUE0)

i Si la vidéo CVBS est activée via les ports ANALOG OUT0 ou Sub-out, les fonctions WDR et 3D-NR sont désactivées dans toutes les sorties vidéo. Cela doit être pris en compte quand un installateur règle la vidéo sur le moniteur.

Démarrage du menu OSD

Appuyez sur la touche SET du menu OSD pour accéder au mode menu de configuration.

- EXIT (SORTIE) : active le menu 'EXIT' avec enregistrement du réglage actuel ou sans enregistrement.
- RETURN (RETOUR) : retourne au menu précédent.

MENU V0. XX	
1. LENS	DC ↓
2. ZOOM/FOCUS	↓
3. EXPOSURE	↓
4. BACKLIGHT	OFF
5. DAY&NIGHT	EXTERN ↓
6. COLOR	↓
7. 3D-NR	MIDDLE
8. IMAGE	↓
9. MOTION	OFF
A. SYSTEM	↓
B. EXIT	SAVE ↓

Tableau du menu OSD

MENU	SUB MENU (sous-menu)	CONFIGURATION
OBJECTIF	CC	MODE (INTÉRIEUR, EXTÉRIEUR, DÉFOUOTAGE)
	MANUEL	
ZOOM / FOCUS	MODE AF	ZOOMPUSH, MANUEL
	CHANGEMENT DE MODE	ACTIVÉ, DÉACTIVÉ
	BALAYAGE	À MOITIÉ PLEIN
	ONEPUSHAF	MARCHE
	SYNCTDN	MARCHE, ARRÊT
	INITIAL	MARCHE

MENU	SUB MENU (sous-menu)	CONFIGURATION			
EXPOSITION	BRIGHTNESS (luminosité)	0~20			
	OBTURATEUR :	AUTO	MODE (INTÉRIEUR, EXTÉRIEUR, DÉFOUTAGE)		
		MANUEL (LA VITESSE)	1/30(1/25), 1/60(1/50), 1/120(100), 1/250(200), 1/500(400), 1/1000(800), 1/2000(1600), 1/4000(3200), 1/8000(6400), 1/15000(12800), 1/30000(25600)		
		FLICKERLESS (anti-scintillement)			
	ACCROISSEMENT DE SENSIBILITÉ	OFF, x2, x4, x8, x16, x32			
AGC	0~10				
Contre-jour	OFF				
	HLC	LEVEL, COLOR (niveau, couleur)			
	BLC	H / V-POS, H / V-SIZE			
	WDR	MODE	ROI	WINDOW ZONE / USE, H / V-POS, H / V-SIZE	
			NORMAL		
POIDS	MOYEN, ÉLEVÉ, BAS				
JOUR & NUIT	EXTERNE	SMART IR, ANTI-SAT., DELAY, IR LED CTL (AUTO, OFF)			
	AUTO	SMART IR, ANTI-SAT., AGCTHRES, AGC MARGIN, DELAY			
	COLOR (couleur)				
	B & W	SMART IR, ANTI-SAT.			
COLOR (couleur)	AWB	AUTO, AUTOext, PRESET, MANUEL (C-TEMP, R / B-GAIN)			
	COLOR GAIN (Gain de couleur)	0~20			
3D-NR	OFF, LOW, MIDDLE, HIGH				
IMAGE	SHARPNESS (netteté)	SORTIE PRINCIPALE	ANALOG OUT0	ANALOG OUT0	MODETVI, MODE AHD, CVBS, MODE CVI
				MODE TVI	0~10
			MODE AHD	0~10	
			MODE CVI	0~10	
		ANALOG OUT1	ANALOG OUT1	CVBS	
			SDI&CVBS	0~10	
		SORTIE SDI	SORTIE SDI	HD-SDI, EX-SDI 1.0, EX-SDI 2.0, OFF	
	SDI&CVBS		0~10		
	GÅ mmA	0.45, 0.55, 0.65, 0.75			
	MIRROR (MIROIR)	OFF, ON			
	FLIP	OFF, ON			
	ACE	OFF, LOW, MIDDLE, HIGH			
	DEFOG (désembuage)	OFF, ON		MODE (AUTO, MANUEL)	
NIVEAU (BAS, MOYEN, HAUT)					
PRIVACY (Confidentialité)	OFF, ON		ZONE NUM, ZONE DISP, H / V-POS, H / VSIZ, Y LEVEL, CB / CR LEVEL, TRANS		

MENU	SUB MENU (sous-menu)	CONFIGURATION	
MOTION (mouvement)	OFF, ON	DET WINDOW	ZONE DE FENÊTRE, UTILISATION DE LA FENÊTRE, DET H / V-POS, DET H / V-SIZE
		DET TONE	0~4
		MDRECT FILL	OFF, ON
		SENSITIVITY (sensibilité)	0~10
		MOTION OSD	OFF, ON
		ALARME TEXTE	OFF, ON
SYSTEM (système)	SORTIE	SORTIE SDI	HD-SDI, EX-SDI 1.0, EX-SDI 2.0, OFF
		ANALOG OUT0	MODETVI, MODE AHD, CVBS, MODE CVI
	RESOLUTION	1080 30P(25P), 720 30P(25P), 720 60P(50P)	
	SYSTÈME TV	US(NTSC), EU(PAL)	
	LANGUE	ENG, CHN(S), CHN, JPN, KOR, GER	
	CAM TITLE (Titre de la caméra)	ARRÊT, EN HAUT À DROITE, EN BAS À GAUCHE	
	Réinitialiser	MARCHE	
QUITTER	SAUVER, ANNULER		

Complément d'information

Le manuel complet est également proposé sur le site Web d'eneo : www.eneo-security.com.

Indice

Parti fornite	43
Denominazione dei componenti	44
Istruzioni per l'installazione	45
Regolazione della panoramica e dell'inclinazione.....	46
Collegamento all'alimentazione	47
Istruzioni per l'uso	48
Utilizzo del controller OSD.....	48
◆ Descrizione del funzionamento del joystick	48
◆ Descrizione della regolazione motorizzata dello zoom e della messa a fuoco	48
Avvio del menu OSD	49
Tabella menu OSD	49
Altre informazioni	51

Istruzioni per la sicurezza

Istruzioni generali per la sicurezza

- Prima di collegare e mettere in funzione il sistema, leggete le istruzioni per la sicurezza e le istruzioni per l'uso.
- Conservate con cura le istruzioni per l'uso per un eventuale utilizzo futuro.
- Il montaggio, la messa in funzione e la manutenzione del sistema sono da eseguirsi solo da persone autorizzate e seguendo le relative istruzioni per l'installazione - nell'osservanza di tutte le norme e direttive parimenti applicabili.
- Proteggere le apparecchiature da infiltrazioni d'acqua ed umidità, si potrebbero provocare dei danni permanenti.
- Nel caso si sia comunque infiltrata dell'acqua, non accendere in nessun caso l'apparecchio in tali condizioni, ma portarlo per un controllo presso un centro di assistenza tecnica autorizzato.
- Il sistema non deve mai essere usato al di sopra delle sue capacità essendoci il rischio di distruzione.
- L'apparecchio deve essere protetto da elevati calori, dalla polvere e dalle vibrazioni.
- Per staccare la tensione di alimentazione dal sistema, estraete il cavo di alimentazione solo dalla spina. Mai estrarre direttamente sul cavo.
- Posate il cavo con cura assicurandovi che il medesimo non subisca sollecitazioni meccaniche, non venga piegato o danneggiato e non possa entrare umidità.
- Nel caso si verificano guasti funzionali, informate il Vostro fornitore.
- La manutenzione e le riparazioni possono essere eseguite solo da personale tecnico autorizzato.
- Prima di aprire la scatola è necessario staccare l'alimentazione di rete.
- L'apparecchio può essere aperto esclusivamente da personale qualificato dell'Assistenza. Eventuali interventi effettuati da persone non autorizzate fanno decadere la garanzia.
- I cavi di collegamento dovrebbero sempre essere sostituiti esclusivamente da Videor E. Hartig GmbH.
- Usare esclusivamente parti di ricambio ed accessori originali della E. Hartig GmbH.
- Per la pulizia della scatola usare sempre prodotti non abrasivi. Mai usare diluenti o benzina, in quanto si rischia di causare un danneggiamento permanente della superficie.
- Al montaggio si deve sistematicamente controllare che le guarnizioni presenti vengano correttamente disposte e che non vengano spostate. Le guarnizioni danneggiate non devono più essere montate; annullano la garanzia.
- L'installatore è tenuto responsabile per il mantenimento del tipo di protezione secondo dati tecnici, ad es.: attraverso la sigillatura con silicone dell'uscita cavo.
- In caso di accorciamento del cavo flessibile di collegamento usare boccole terminali.
- Gli apparecchi possono funzionare solo entro i limiti di temperatura indicati nei dati tecnici e all'umidità ambiente definita.

Istruzioni per la sicurezza del prodotto

- La telecamera non deve mai essere puntata direttamente verso il sole con il diaframma aperto (distruzione del sensore).
- È inevitabile che nel corso della fabbricazione e, in una certa misura, anche nell'uso successivo, sia presente nella scatola umidità dell'aria ambiente. In caso di forti sbalzi termici si può verificare una formazione di umidità nella scatola.
- Per evitare condensa all'interno della scatola sigillata, il produttore ha inserito bustine di gel di silice nella scatola dei vari tipi di telecamera.
- Tuttavia, per via delle leggi fisiche, dopo un determinato periodo di tempo queste bustine di gel di silice raggiungeranno la saturazione. Occorre pertanto sostituire la bustina di gel di silice con una nuova.
- Durante l'installazione, è essenziale verificare che le guarnizioni fornite siano installate correttamente e che non si spostino durante l'installazione. Le guarnizioni danneggiate non devono più essere montate; annullano la garanzia.
- In prossimità del proiettore IR si deve installare un separatore multipolare facilmente accessibile per scollegare il dispositivo dall'alimentazione per eseguire interventi di assistenza.
- La messa a terra deve essere realizzata conformemente ai requisiti di bassa impedenza indicati nella norma DIN VDE 0100.
- La successiva verniciatura della superficie dell'apparecchiatura può compromettere il funzionamento.
- Qualsiasi diritto di garanzia viene invalidato dalla successiva verniciatura.

- Deve essere mantenuto un margine di sicurezza di > 1 m dal proiettore se si guarda direttamente nel proiettore IR in un ambiente buio.
- Non guardare direttamente le radiazioni LED invisibili utilizzando strumenti ottici (ad es. lente, lente di ingrandimento o microscopio) per prevenire danni agli occhi (LED classe 1M).
- È vietato il funzionamento del proiettore IR con copertura difettosa oppure in caso di riparazione.

Nota sui dispositivi di classe A

Questo è un apparecchio di classe A. Questo dispositivo può provocare malfunzionamenti nella abitazioni; in questo caso l'operatore deve intraprendere misure adeguate per prevenirli.

WEEE (Waste Electrical & Electronic Equipment)

Corretto smaltimento del prodotto (da applicare nei Paesi dell'Unione Europea e altri Paesi europei con sistemi di raccolta separati).



Il contrassegno su prodotto oppure sulla relativa letteratura indica che lo smaltimento al termine della vita utile del prodotto non deve essere effettuato insieme ai normali rifiuti domestici. Effettuate lo smaltimento di questo apparecchio separatamente dagli altri rifiuti al fine di non danneggiare l'ambiente e la salute umana per incontrollato smaltimento di rifiuti. Riciclate l'apparecchio per promuovere il continuo riutilizzo di risorse materiali. Gli utenti privati devono contattare i Venditori, presso i quali è stato acquistato il prodotto, oppure le competenti Autorità per sapere come poter riciclare il prodotto in modo ecologico. Gli utenti industriali devono rivolgersi ai loro fornitori per consultare le condizioni del contratto di acquisto. Questo prodotto

non deve essere smaltito insieme ad altri rifiuti industriali.

Simboli grafici

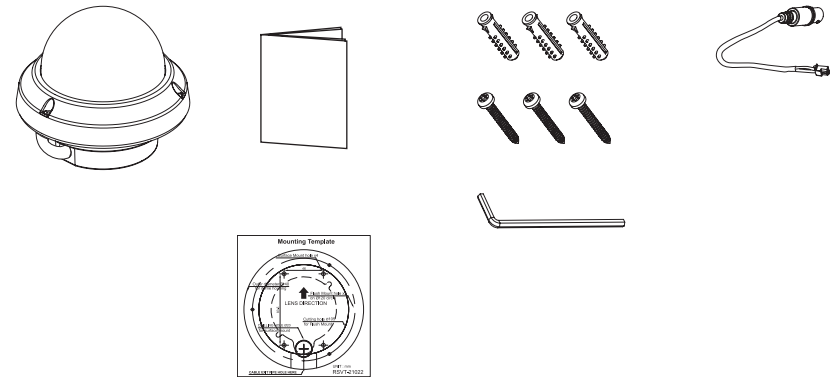
Prima dell'uso prestare attenzione alle istruzioni per la sicurezza e leggere attentamente e per intero il presente manuale di istruzioni.

I punti importanti con gli avvisi sono contrassegnati con un simbolo di attenzione.

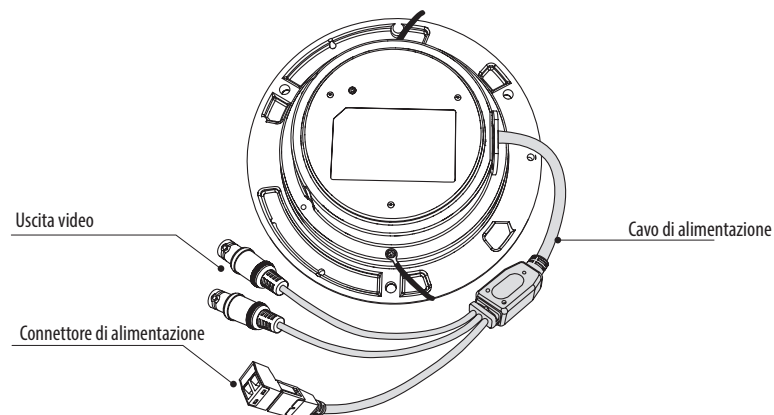
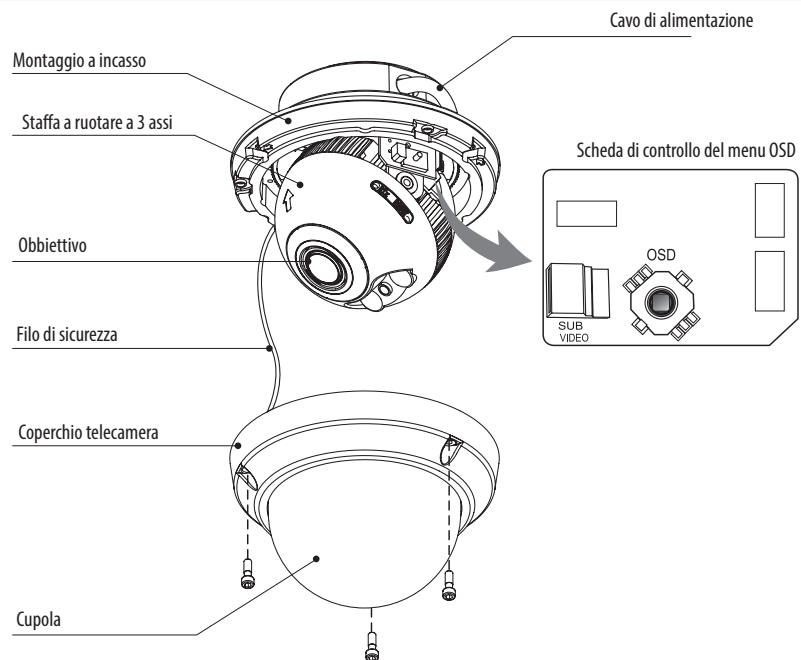
I punti importanti con i consigli sono contrassegnati con un simbolo di nota.

Parti fornite

- Telecamera dome
- Istruzioni per l'uso
- Dima di montaggio
- Tasselli di plastica: 6 x 30 mm (3 pezzi)
- Vite di montaggio: 4 x 30 mm (3 pezzi)
- Chiave a bussola: 3 mm (1 pezzo)
- Cavo Sub-out video (1 pezzo)



Denominazione dei componenti

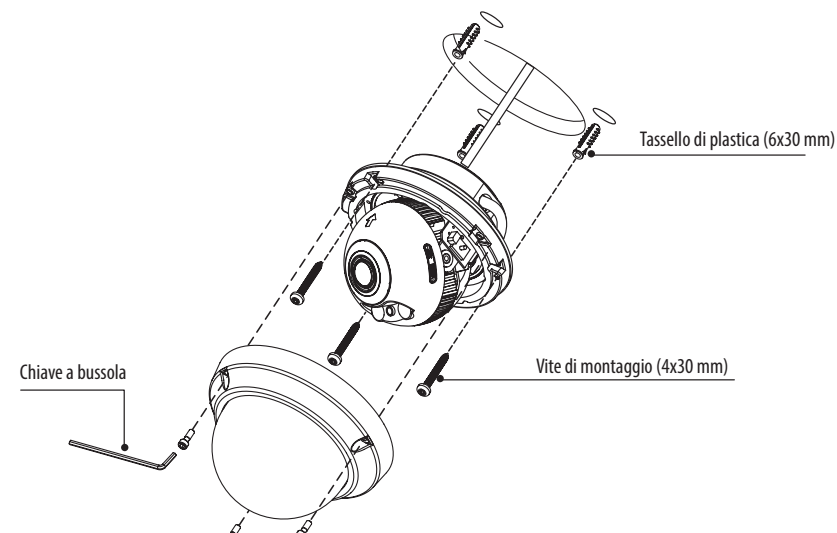


Istruzioni per l'installazione



CAUTION: The camera's base should be attached to a structural object, such as concrete, hard wood, wall stud or ceiling rafter that supports the weight of the camera. Se necessario utilizzare materiale di montaggio adatto (ad es. tasselli) al posto del materiale fornito con la telecamera.

1. Posizionare la dima di montaggio nel punto di installazione e creare i fori nel soffitto o nella parete secondo necessità.
2. Aprire il coperchio della telecamera svitando le viti (4x12 mm). Utilizzare la chiave a bussola fornita.
 - Disporre la base della telecamera in corrispondenza dei fori e fissarla utilizzando le viti di montaggio (4x30 mm).
 - Collegare il cavo di alimentazione al relativo collegamento.
 - In caso di installazione con accessori di montaggio opzionali (montaggio a muro o inclinato), il cavo di alimentazione deve essere fissato al supporto per il montaggio a incasso utilizzando la vite di fissaggio e il supporto per cavo.
3. Impostare l'angolo di visualizzazione della telecamera.
4. Collocare il coperchio della telecamera sulla base e serrare le viti di fissaggio.



Accessori di montaggio opzionali

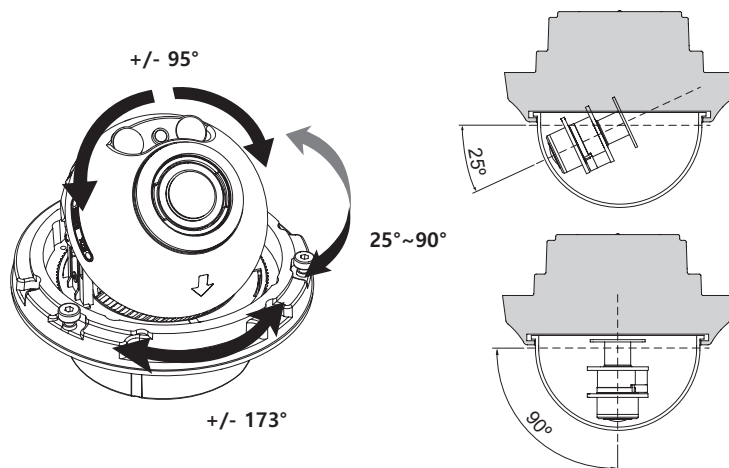
Per informazioni sugli accessori di montaggio opzionali visitare il sito web eneo all'indirizzo www.eneo-security.com.



ATTENZIONE: in caso di montaggio a incasso / a muro / inclinato, la protezione IP non è garantita. Se i connettori di alimentazione / video sono esposti ad acqua o pioggia, è essenziale uno schermo di protezione separato.

Regolazione della panoramica e dell'inclinazione

1. Limite panoramica: la panoramica è limitata a +/- 173°. NON forzare la staffa a ruotare oltre il limite per evitare danni interni.
2. Limite inclinazione: l'inclinazione è limitata a 25° min ~ 90° max. rispetto al soffitto quando l'inclinazione del modulo telecamera è 0°, ossia l'immagine è disposta orizzontalmente.
3. Limite di rotazione (allineamento dell'immagine orizzontale): la rotazione è limitata a +/- 95° max.



i Se il video CVBS è abilitato tramite la porta ANALOG OUT0 o Sub-out, le funzioni WDR e 3D-NR sono disabilitate in tutte le uscite video. L'installatore deve tenerne conto

al momento della regolazione del video con il monitor di installazione tramite il segnale video CVBS.



ATTENZIONE:

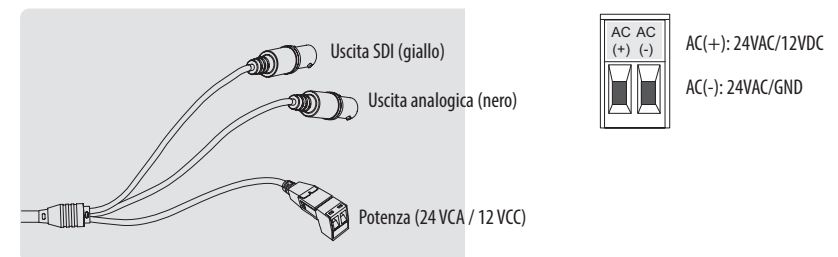
prestare estrema attenzione a NON graffiare la superficie della cupola durante le operazioni di installazione o regolazione.

Fare attenzione a NON danneggiare, piegare o avvicinare il cavo alla zona di pericolo.

Serrare le viti di fissaggio del coperchio della telecamera in modo che NON vi sia alcuna fessura tra il coperchio dell'obiettivo e la cupola trasparente per evitare riflessi della luce dei LED IR.

Collegamento all'alimentazione

Assicurarsi che l'alimentazione sia scollegata prima di procedere all'installazione. La telecamera può essere alimentata a 24 VCA oppure 12 VCC, alimentazione a doppia tensione. La messa a terra primaria e quella secondaria sono completamente isolate per evitare problemi di loop di messa a terra.

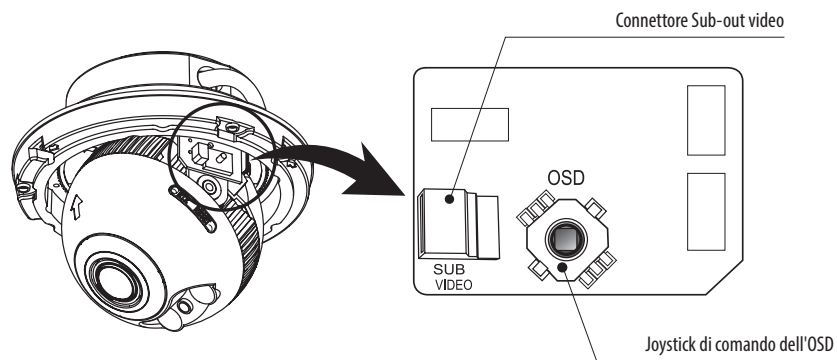


i Utilizzare il cavo fornito con la telecamera. Se il cavo della fotocamera viene tagliato e ricollegato, la distanza di trasmissione del video può essere ridotta. Soprattutto il cavo SDI non deve essere tagliato perché richiede un lavoro di cablaggio dettagliato e incide sulla distanza di trasmissione.

Istruzioni per l'uso

Utilizzo del controller OSD

È possibile accedere e controllare il menu di configurazione tramite il joystick di comando dell'OSD all'interno dell'unità telecamera. Tramite il joystick sono disponibili cinque comandi.



Descrizione del funzionamento del joystick

1. Tasto SET (●): per accedere al menu o effettuare impostazioni. Per accedere al menu principale, premere Set Key (Tasto impostazione).
2. Tasto SU/GIÙ (▲/▼): scegliere il sottomenu desiderato e spostare il cursore in su o in giù.
3. Tasto SINISTRA/DESTRA (◀/▶): per impostare il valore del menu desiderato. Si utilizza per selezionare e spostare il cursore a sinistra o destra.
4. "⌘" significa tenere premuto il tasto per circa 2 secondi.

Descrizione della regolazione motorizzata dello zoom e della messa a fuoco

i Funziona soltanto quando il menu OSD è inattivo.

1. ▲ : zoom avanti
2. ▼ : zoom indietro
3. ◀ : messa a fuoco vicino
4. ▶ : messa a fuoco lontano

i ANALOG OUT0 (Uscita analogica) deve essere impostato su TVI MODE, AHD MODE o CVI MODE per ottenere il video CVBS in sub-out. Se è impostato su CVBS, non c'è alcun video CVBS nella porta sub-out. (SISTEMA > USCITA > USCITA ANALOGICA0)

i Se il video CVBS è abilitato tramite la porta ANALOG OUT0 o Sub-out, le funzioni WDR e 3D-NR sono disabilitate in tutte le uscite video. L'installatore deve tenerne conto al momento della regolazione del video con il monitor di installazione tramite il segnale video CVBS.

Avvio del menu OSD

Premere il tasto 'OSD menu SET' verso il basso per accedere alla modalità del menu di impostazione.

- EXIT: consente di accedere al menu 'EXIT' con l'impostazione di salvataggio corrente o senza salvataggio.
- RETURN (Indietro): ritorna al menu precedente.

MENU V0. XX	
1. LENS	DC ↓
2. ZOOM/FOCUS	↓
3. EXPOSURE	↓
4. BACKLIGHT	OFF
5. DAY&NIGHT	EXTERN ↓
6. COLOR	↓
7. 3D-NR	MIDDLE
8. IMAGE	↓
9. MOTION	OFF
A. SYSTEM	↓
B. EXIT	SAVE ↓

Tabella menu OSD

MENU	SOTTOMENU	CONFIGURAZIONE
LENS (Obiettivo)	DC	MODE (INDOOR, OUTDOOR, DEBLUR)
	MANUAL	
ZOOM / FOCUS	AF MODE	ZOOMPUSH, MANUAL
	MODE CHANGE	ENABLED, DISABLED
	SCANNING	HALF, FULL
	ONEPUSHAF	ON
	SYNCTDN	ON, OFF
	INITIAL	ON

MENU	SOTTOMENU	CONFIGURAZIONE			
EXPOSURE	BRIGHTNESS	0~20			
	SHUTTER	AUTO	MODE (INDOOR, OUTDOOR, DEBLUR)		
		MANUAL (SPEED)	1/30(1/25), 1/60(1/50), 1/120(100), 1/250(200), 1/500(400), 1/1000(800), 1/2000(1600), 1/4000(3200), 1/8000(6400), 1/15000(12800), 1/30000(25600)		
		FLICKERLESS			
	SENS-UP	OFF, x2, x4, x8, x16, x32			
AGC	0~10				
BACKLIGHT	OFF				
	HLC	LEVEL, COLOR			
	BLC	H/V-POS, H/V-SIZE			
	WDR	MODE	ROI	WINDOW ZONE/USE, H/V-POS, H/V-SIZE	
		WEIGHT	NORMALE		
DAY & NIGHT	EXTERN	SMART IR, ANTI-SAT, RITARDO, IR LED CTL (AUTO, OFF)			
	AUTO	SMART IR, ANTI-SAT., AGC THRES, AGC MARGIN, DELAY			
	COLOR				
	B&W	SMART IR, ANTI SAT.			
COLOR	AWB	AUTO, AUTOext, PRESET, MANUAL (C-TEMP, R/B-GAIN)			
	COLOR GAIN	0~20			
3D-NR	OFF, LOW, MIDDLE, HIGH				
IMAGE	SHARPNESS	MAIN OUTPUT	ANALOG OUT0	ANALOG OUT0	TVI MODE, AHD MODE, CVBS, CVI MODE
				TVI MODE	0~10
				AHD MODE	0~10
			ANALOG OUT1	ANALOG OUT1	CVBS
				SDI&CVBS	0~10
			SDI OUTPUT	SDI OUTPUT	HD-SDI, EX-SDI 1.0, EX-SDI 2.0, OFF
	SDI&CVBS	0~10			
	GAMMA	0.45, 0.55, 0.65, 0.75			
	MIRROR	OFF, ON			
	FLIP	OFF, ON			
	ACE	OFF, LOW, MIDDLE, HIGH			
	DEFOG	OFF, ON	MODE (AUTO, MANUAL)		
			LEVEL (LOW, MIDDLE, HIGH)		
	PRIVACY	OFF, ON	ZONE NUM, ZONE DISP, H/V-POS, H/V-SIZE, Y LEVEL, CB/CR LEVEL, TRANS		

MENU	SOTTOMENU	CONFIGURAZIONE	
MOTION	OFF, ON	DET WINDOW	WINDOW ZONE, WINDOW USE, DET H/V-POS, DET H/V-SIZE
		DET TONE	0~4
		MDIRECT FILL	OFF, ON
		SENSITIVITY	0~10
		MOTION OSD	OFF, ON
SYSTEM	OUTPUT	SDI OUTPUT	HD-SDI, EX-SDI 1.0, EX-SDI 2.0, OFF
		ANALOG OUT0	TVI MODE, AHD MODE, CVBS, CVI MODE
	RESOLUTION	1080 30P(25P), 720 30P(25P), 720 60P(50P)	
	TV SYSTEM	US(NTSC), EU(PAL)	
	LANGUAGE	ENG, CHN(S), CHN, JPN, KOR, GER	
	CAM TITLE	OFF, RIGHT UP, LEFT DOWN	
RESET	ON		
EXIT (Esc)	SAVE, CANCEL		

Altre informazioni

Il manuale è disponibile anche sul sito web di eneo all'indirizzo www.eneo-security.com.

IT



eneo® is a registered trademark of
VIDEOR E. Hartig GmbH
Exclusive distribution through specialised
trade channels only.

VIDEOR E. Hartig GmbH
Carl-Zeiss-Straße 8
63322 Rödermark/Germany
Tel. +49 (0) 6074 / 888-0
Fax +49 (0) 6074 / 888-100
www.videor.com
www.eneo-security.com

Technical changes reserved

© Copyright by VIDEOR E. Hartig GmbH
Version 08/2017