



EN
DE
FR
IT

Quick Installation Guide

**1/2.8" Network Dome,
Day&Night, 2048x1536,
Infrared, 12VDC, PoE, IP66**

**IED-63F0037M0A
IED-63M2812M0A**

Content

Components	5
Installation	6
Installation	6
Installing and Adjusting Camera	6
Extension Cable	7
microSD Card Insertion	8
Connections	9
Connecting the Network.....	9
Connecting Audio	9
Connecting Alarms	9
Connecting the Power	9
Network Connection & IP Assignment.....	10
Resetting to the factory default settings.....	11
Further information	13

Safety instructions

EN

General safety instructions

- Before switching on and operating the system, first read this safety advice and the operating instructions.
- Keep the operating instructions in a safe place for later use.
- Installation, commissioning and maintenance of the system may only be carried out by authorised individuals and in accordance with the installation instructions - ensuring that all applicable standards and guidelines are followed.
- Protect the devices from water penetration and humidity, since these can cause lasting damage.
- Should moisture nevertheless enter the system, under no circumstance switch on the devices under these conditions, instead send them for examination to an authorised specialist workshop.
- The system must never be used outside of the technical specifications, since this can destroy it.
- The device must be protected from excesses of heat, dust, humidity and vibration.
- When separating the system from the voltage supply, only ever use the plug to pull out the cable. Never pull directly on the cable itself.
- Lay the connecting cables carefully and check that they are not mechanically stressed, kinked or damaged and that no humidity can penetrate into them.
- In the event of a malfunction, please inform your supplier.
- Maintenance and repairs may only be carried out by authorised specialist personnel.
- The system must be isolated from the power supply before opening the housing.
- The device may only be opened by qualified service personnel. Unauthorised access invalidates any warranty claim.
- Connection cables should always be exchanged through Videor E. Hartig GmbH.
- Use only original spare parts and accessories from Videor E. Hartig GmbH.
- The housing should only be cleaned using a mild domestic cleaning agent. Never use solvents or petrol as these can permanently damage the surface.
- During installation, it is essential to ensure that the seals provided are correctly installed and that they are not displaced during installation. Damaged seals must not be installed and will invalidate any warranty.
- The installer is responsible for the maintenance of the enclosure as per the technical data, e.g. by sealing the cable outlets with silicone.
- Wire end ferrules should be used when shortening the flexible connection cables.
- The devices may only be operated in the temperature range indicated in the data sheet and within the defined air humidity range.

Product - Specific Safety Instructions

- The camera may never be pointed directly at the Sun with the aperture open (this will destroy the sensor).
- It is unavoidable that during manufacture and to a certain extent during later use, humidity will be present in the ambient air within the device's housing. In the event of large temperature fluctuations, this humidity may condense inside the housing.
- To avoid this condensation inside the very tightly sealed housing, the manufacturer has inserted silica gel sachets in the housing of the various camera types.
- It is however a physical given, that these silica gel bags will reach saturation after a certain amount of time. They should therefore be replaced with new silica gel sachets.
- During installation, it is essential to ensure that the seals provided are correctly installed and that they are not displaced during installation. Damaged seals must not be installed and will invalidate any warranty.
- A multipolar, easily accessible isolation device should be installed in the proximity of the IR Spotlight, in order to disconnect the device from the power supply for service work.
- The earth connection must be made according to the low impedance requirement of DIN VDE 0100.
- Subsequent painting of the equipment surface can impair the function.
- Any warranty claim is invalidated by subsequent painting.
- A safety margin of > 1m from the spotlight must be maintained when viewing directly into the IR Spotlight in a darkened environment.
- Do not look directly at invisible LED radiation using optical instruments (e.g. a reading glass, magnifying glass or microscope), since this can endanger the eyes, LED Class 1M.
- Operation of the IR spotlight with a defective cover or during repair is prohibited.

Class A device note

This is a Class A device. This device can cause malfunctions in the living area; in such an event, the operator may need to take appropriate measures to compensate for these.

WEEE (Waste Electrical & Electronic Equipment)

Correct Disposal of This Product (Applicable in the European Union and other European countries with separate collection systems).



This marking shown on the product or its literature, indicates that it should not be disposed with other household wastes at the end of its working life. To prevent possible harm to the environment or human health from uncontrolled waste disposal, please separate this from other types of wastes and recycle it responsibly to promote the sustainable reuse of material resources. Household users should contact either the retailer where they purchased this product, or their local government office, for details of where and how they can take this item for environmentally safe recycling. Business users should contact their supplier and check the terms and conditions of the purchase contract. This product should not be mixed with other commercial wastes for disposal.

Graphical symbols

Please pay attention to the safety instructions, and carefully read through this instruction guide before initial operation.



Important points of warning are marked with a caution symbol.



Important points of advice are marked with a notice symbol.

Components

This system comes with the following components;

- Dome Camera
- Installation Guide/CD
- Template Sheet
- Accessory Kit

NOTE: Adapter for 12 VDC is not supplied.

Installation

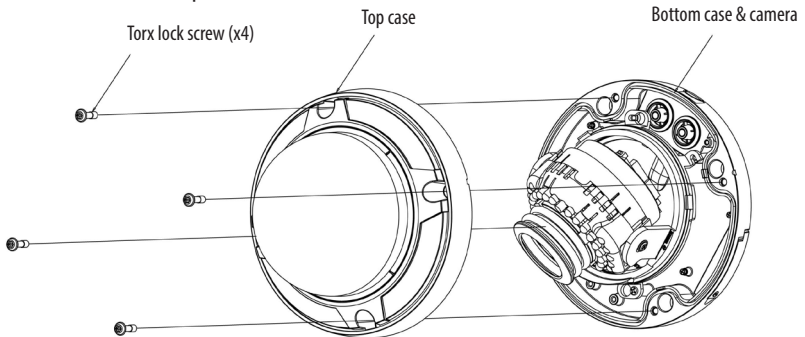
Installation

For the operation of the Network Camera, it is necessary to connect a network cable for data transmission, power connection from supplied power adapter. Depending on operation methods, it is possible to connect an alarm cable additionally.

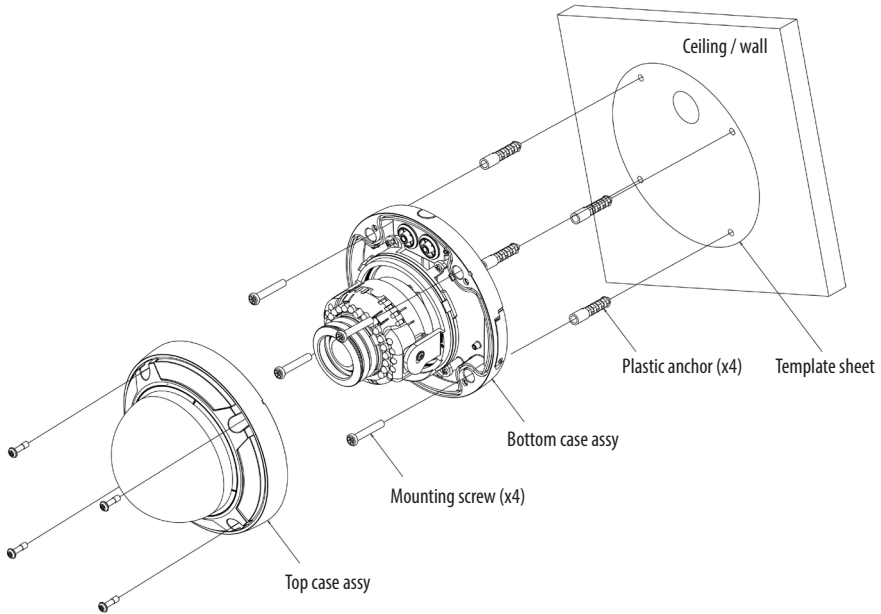
The dome camera should be attached to a structural object, such as hard wood, wall stud or ceiling rafter that supports the weight of the dome camera. For its fixation on different locations, please consult with an installer.

Installing and Adjusting Camera

1. Loosen the 4 torx screws located on the front of the housing leaving the screws intact in the front portion.



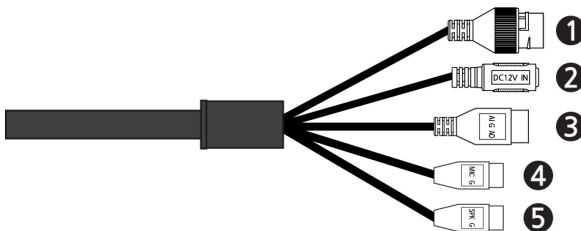
2. Using the template sheet make mounting holes and cable hole in the place (ceiling or wall) to which the camera is to be installed.
3. Fix the bottom case to the mounting place using supplied Anchors (4x) and Mounting Screws (4x).



4. Put the front of the housing on the bottom case and tighten the 4 torx screws.

CAUTION: Do not continue to turn the camera in the same direction. The cable connector can become detached.

Extension Cable

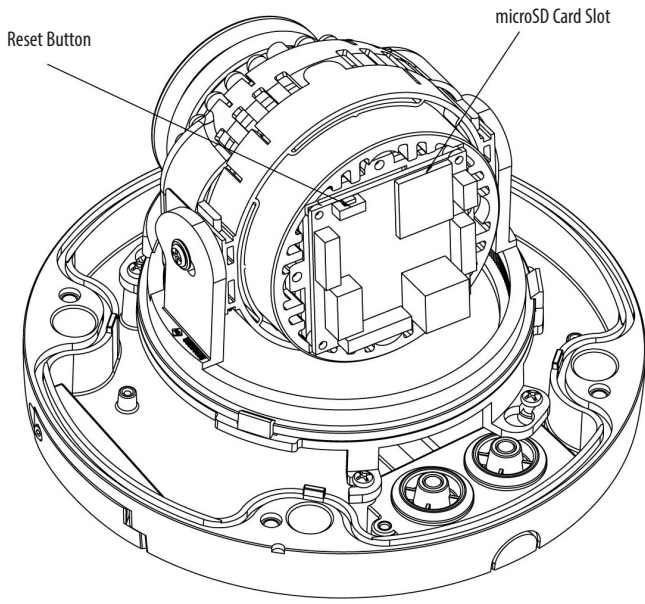


No.	Connector	Description
1	RJ-45	Ethernet, RJ-45 port compatible with 10/100Mbps having PoE functionality

2	DC Jack	Main Power, DC Jack, 12 VDC
3	AI: Alarm In	Alarm input and output, 3-pin terminal
	G: GND	
	AO: Alarm Out	
4	MIC: Audio In	Audio line input, 2-pin terminal
	G: GND	
5	SPK: Audio Out	Audio line output, 2-pin terminal
	G: GND	

microSD Card Insertion

Remove the cap at the bottom of the camera to insert the microSD memory card.



Connections

Connecting the Network

Connect a standard RJ-45 cable to the network port of the camera. Generally a crossover cable is used for directly connection to PC, while a direct cable is used for connection to a hub. You can also use a router featuring PoE (Power over Ethernet) to supply power to the camera.

Connecting Audio

Connect speaker to audio output line and external mic to audio input line.

Connecting Alarms

AI (Alarm In)

You can use external devices to signal the dome camera to react on events. Mechanical or electrical switches can be wired to the AI (Alarm In) and G (Ground) connectors.

G (Ground)

Connect the ground side of the alarm input and/or alarm output to the G (Ground) connector.

AO (Alarm Out)

The dome camera can activate external devices such as buzzers or lights. Connect the device to the AO (Alarm Out) and G (Ground) connectors.

Connecting the Power

Connect power of 12VDC 450 mA for the network camera.

Connect the positive (+) pole to the '+' position and the negative (-) pole to the '-' position.

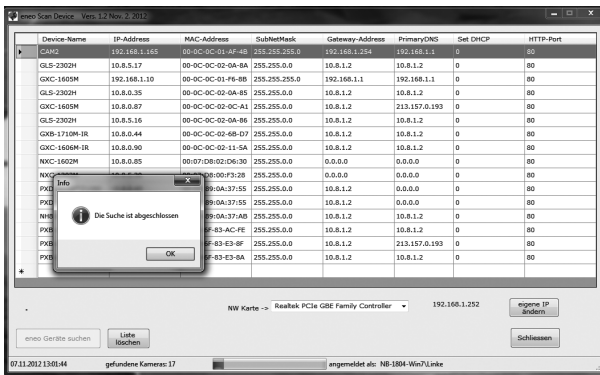


CAUTION:

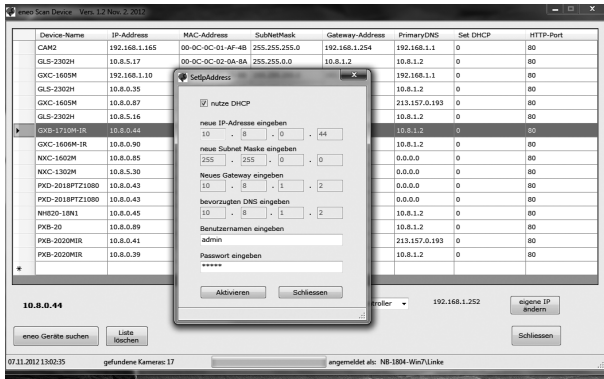
- Be careful not to reverse the polarity when you connect the power cable.
- You can also use a router featuring PoE (Power over Ethernet) to supply power to the camera.
- If PoE and 12 VDC are both applied, the camera will be supplied with the power from PoE.

Network Connection & IP Assignment

The eneo scanning device tool is used to locate all eneo network cameras in a local network. The tool does not need to be installed with a setup program. The program exe-file can be started directly from the CD with a simple double click to use the program.



After pushing the button „Find eneo devices“ you will get a list of cameras connected to the local network. Highlight your camera in the list and open a context menu with a click of the right mouse button.

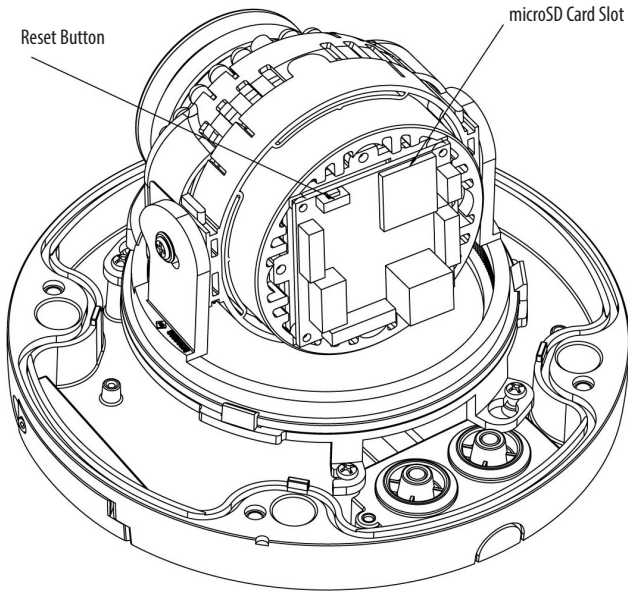


Select the „Editing the camera IP address“ option to open a window for setting the camera's IP properties. When you are done click the „Activate“ button to update the camera settings.

For further information, please refer to the eneo Scan Device Tool Quick Start Guide.

Resetting to the factory default settings

To reset the network camera to the original factory settings, go to the Setup > System > Maintenance web page (described in "System > Maintenance" of Users Manual) or use the Reset button on the network camera inside the bottom cap.



Using the Reset button:

Follow the instructions below to reset the network camera to the factory default settings using the Reset button.

1. Switch off the network camera by disconnecting the power adapter.
2. Open the top cap.
3. Press and hold the Reset button with a straightened paperclip while reconnecting the power.
4. Keep the Reset button pressed until the Status indicator blinks.
5. Release the Reset button.
6. When the Power Indicator changes to Green (may take up to 40 seconds), the process is complete and the network camera has been reset.
7. The network camera resets to factory default and restarts after completing the factory reset.
8. Close the bottom cap tightly to ensure waterproofness.

CAUTION: When performing a Factory Reset, you will lose any settings that have been saved. (Default IP 192.168.1.10)

Further information

Make sure to always upgrade to the latest firmware version available from the eneo website at www.eneo-security.com to receive the latest functionality for your product.

The manual, and other software tools are available on the eneo website at www.eneo-security.com or on the included CD.

Information on compatible video management software solutions can be found in the category *Videomanagement* at www.eneo-security.com.

Open Source Software

The software included in this product contains copyrighted software that is licensed under open source licenses.

You may obtain the complete corresponding source code from eneo for a period of three years after the last shipment of this product by sending email to: opensource@eneo-security.com.

If you want to obtain the complete corresponding source code with a physical medium such as CD-ROM, the cost of physically performing source distribution might be charged.

For more details about Open Source Software, refer to the eneo website at www.eneo-security.com or an included product CD.

Inhalt

Komponenten	17
Installation	18
Installation und Einstellung der Kamera.....	18
Verlängerungskabel.....	19
MicroSD-Karte einsetzen.....	20
Anschlüsse	21
Anschluss an das Netzwerk.....	21
Audio anschließen.....	21
Anschließen von Alarmen.....	21
Anschluss der Stromversorgung.....	21
Netzwerkverbindung und IP-Zuweisung.....	22
Rücksetzen auf die Werkseinstellungen.....	23
Weitere Informationen.....	25

Sicherheitsanweisungen

Sicherheitshinweise allgemein

- Bevor Sie das System anschließen und in Betrieb nehmen, lesen Sie zuerst diese Sicherheitshinweise und die Betriebsanleitung.
- Bewahren Sie die Betriebsanleitung sorgfältig zur späteren Verwendung auf.
- Montage, Inbetriebnahme und Wartung des Systems darf nur durch dafür autorisierte Personen vorgenommen und entsprechend den Installationsanweisungen - unter Beachtung aller mitgeltenden Normen und Richtlinien - durchgeführt werden.
- Die Geräte gegen Eindringen von Wasser und Feuchtigkeit schützen, dies kann zu dauerhaften Schäden führen.
- Sollte dennoch Feuchtigkeit eingedrungen sein, die Geräte nie unter diesen Bedingungen einschalten, sondern zur Überprüfung an eine autorisierte Fachwerkstatt geben.
- Das System darf nie außerhalb der technischen Daten benutzt werden, da es zerstört werden kann.
- Das Gerät ist vor großer Hitze, Staub, Feuchtigkeit und Vibrationseinwirkung zu schützen.
- Um das System von der Versorgungsspannung zu trennen, ziehen Sie das Kabel nur am Stecker heraus. Ziehen Sie nie direkt am Kabel.
- Verlegen Sie die Verbindungskabel sorgfältig und stellen Sie sicher, dass die Kabel nicht mechanisch beansprucht, geknickt oder beschädigt werden und keine Feuchtigkeit eindringen kann.
- Falls Funktionsstörungen auftreten, benachrichtigen Sie bitte Ihren Lieferanten.
- Wartung und Reparaturen dürfen nur von autorisiertem Fachpersonal ausgeführt werden.
- Vor Öffnen des Gehäuses ist eine Netztrennung erforderlich.
- Das Gerät darf nur von qualifiziertem Servicepersonal geöffnet werden. Fremdeingriffe beenden jeden Garantieanspruch.
- Anschlusskabel sollten immer nur durch VIDEOR E. Hartig GmbH ausgetauscht werden.
- Verwenden Sie nur Originalersatzteile und Original-Zubehör von Videor E. Hartig GmbH.
- Zur Reinigung der Gehäuse immer nur ein mildes Haushaltsmittel verwenden. Niemals Verdüner oder Benzin benutzen, dies kann die Oberfläche dauerhaft schädigen.
- Bei der Montage muss grundsätzlich darauf geachtet werden, dass vorhandene Dichtungen ordnungsgemäß eingesetzt und bei der Montage nicht verschoben werden. Beschädigte Dichtungen dürfen nicht mehr verbaut werden und führen zum Erlöschen des Garantieanspruchs.
- Der Errichter ist für die Aufrechterhaltung der Schutzart lt. Techn. Daten verantwortlich, z.B. durch Abdichtung des Kabelaustritts mit Silikon.
- Bei Kürzung von flexiblen Anschlussleitung sind Adernendhülsen zu verwenden.
- Die Geräte dürfen nur in den im Datenblatt angegebenen Temperaturbereiche und der definierten Umgebungsluftfeuchte betrieben werden.

Sicherheitshinweise produktbezogen:

- Die Kamera darf nie mit geöffneter Blende direkt gegen die Sonne gerichtet werden (dies zerstört den Sensor).
- Es lässt sich nicht vermeiden, dass im Rahmen der Fertigung und auch beim späteren Gebrauch in gewissem Umfang Feuchtigkeit der Umgebungsluft im Gehäuse vorhanden ist. Bei starken Temperaturschwankungen kann sich die Feuchtigkeit im Gehäuse niederschlagen.
- Um dies in dem sehr dicht abschließenden Gehäuse zu vermeiden, hat der Hersteller bei verschiedenen Kamerateypen Silicagel-Beutel in das Kameragehäuse eingelegt.
- Es ist eine physikalische Gegebenheit, dass diese Silicagel-Beutel nach einer gewissen Zeit eine Sättigung erreichen. Sie sollten deshalb gegen neue Silicagel-Beutel ausgetauscht werden.
- Bei der Montage muss grundsätzlich darauf geachtet werden, dass vorhandene Dichtungen ordnungsgemäß eingesetzt und bei der Montage nicht verschoben werden. Beschädigte Dichtungen dürfen nicht mehr verbaut werden und führen zum Erlöschen des Garantieanspruchs.
- In der Nähe des IR-Scheinwerfers ist eine vielpolige, leicht zugängliche Trennvorrichtung zu installieren, um das Gerät bei Servicearbeiten frei schalten zu können.
- Die Schutzleiterverbindung muss nach DIN VDE 0100 entsprechend niederohmig ausgeführt werden.
- Nachträgliches Lackieren der Geräteoberfläche kann die Funktion beeinträchtigen.
- Durch das Nachlackieren erlischt jeglicher Gewährleistungsanspruch.

- Bei abgedunkelter Umgebung und direktem Blick in den IR-Scheinwerfer ist ein Sicherheitsabstand von > 1 m zum Scheinwerfer einzuhalten.
- Unsichtbare LED Strahlung nicht direkt mit optischen Instrumenten (z.B. Lupe, Vergrößerungsglas oder Mikroskop) betrachten, da sie eine Augengefährdung verursachen kann, LED Klasse 1M.
- Der Betrieb des IR-Scheinwerfers bei defekter Abdeckung oder bei Reparatur ist untersagt.

Hinweis für Geräte der Klasse A

Dies ist ein Gerät der Klasse A. Dieses Gerät kann im Wohnbereich Funktionsstörungen verursachen; in diesem Fall kann vom Betreiber verlangt werden, angemessene Maßnahmen durchzuführen und dafür aufzukommen.

WEEE-Richtlinie (Elektro- und Elektronik-Altgeräte)

Ordnungsgemäße Entsorgung dieses Produkts (Gilt für die Europäische Union und anderen Europäischen Länder mit getrennten Sammelsystemen)



Dieses am Produkt oder in seiner Dokumentation gezeigte Symbol bedeutet, dass es am Ende seiner Lebensdauer nicht mit dem Hausmüll entsorgt werden darf. Um eventuelle Umwelt- oder Gesundheitsschäden durch unkontrollierte Abfallbeseitigung zu verhindern, dieses Gerät von anderen Abfallarten trennen und ordnungsgemäß recyceln, um die nachhaltige Wiederverwendung materieller Ressourcen zu fördern. Haushaltsanwender sollten entweder den Händler, bei dem sie dieses Produkt gekauft haben, oder ihr örtliches Regierungsbüro kontaktieren, um Einzelheiten darüber zu erfahren, wo und wie sie dieses Gerät umweltgerecht recyceln können.

Geschäftliche Anwender sollten sich an ihren Lieferanten wenden und die Bedingungen des

Kaufvertrags überprüfen. Dieses Produkt darf zur Entsorgung nicht mit anderen Unternehmensabfällen vermischt werden.

Grafische Symbole

Bitte beachten Sie die Sicherheitshinweise und lesen Sie diese Anleitung vor Inbetriebnahme sorgfältig durch.



Wichtige Warnhinweise sind mit einem Achtung-Symbol gekennzeichnet.



Wichtige Hinweise sind mit einem Hinweis-Symbol gekennzeichnet.

Komponenten

Das System wird mit den folgenden Komponenten geliefert:

- Dome-Kamera
- Installationsanleitung/CD
- Bohrschablone
- Montageset

DE

HINWEIS: Adapter für 12V DC ist nicht im Lieferumfang enthalten.

Installation

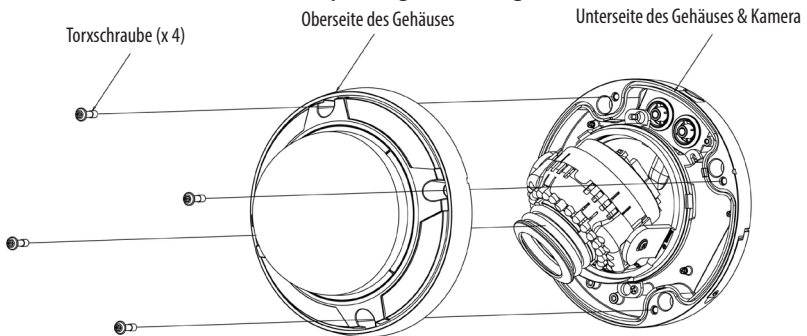
Installation

Zum Betrieb der Netzwerkkamera müssen ein Netzkabel zur Datenübertragung und die Stromversorgung durch das mitgelieferte Netzteil angeschlossen werden. Je nach Betriebsmethode kann ein zusätzliches Alarmkabel angeschlossen werden.

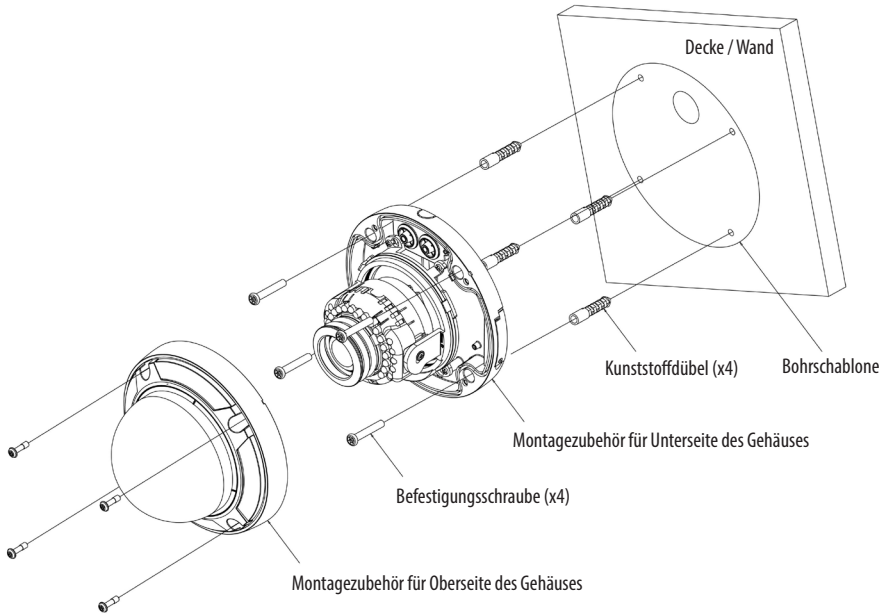
Die Dome-Kamera sollte an einem Bauelement wie etwa Hartholz, einem Wandständer oder Deckenbalken befestigt werden, welches das Gewicht der Kamera trägt. Zur Befestigung an verschiedenen Standorten wenden Sie sich bitte an einen Installateur.

Installation und Einstellung der Kamera

1. Lösen Sie die vier Torxschrauben auf der Vorderseite des Gehäuses und belassen Sie dabei die Schrauben in ihrer jeweiligen Öffnung im Gehäuse.



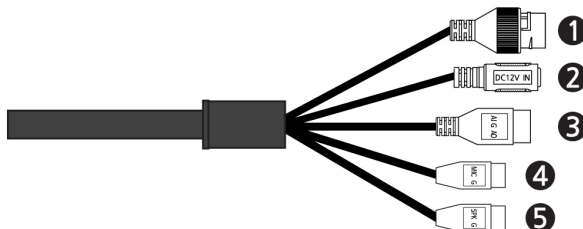
2. Bohren Sie mit der mitgelieferten Bohrschablone Montagelöcher und Kabellöcher an der Stelle (Wand oder Decke), an der die Kamera angebracht werden soll.
3. Befestigen Sie die Unterseite des Gehäuses mit den beiliegenden Dübeln (4x) und Befestigungsschrauben (4x) am gewünschten Montageort.



4. Setzen Sie die Gehäuseabdeckung auf die Unterseite des Gehäuses und ziehen Sie die vier Torxschrauben fest.

ACHTUNG: Drehen Sie die Kamera nicht in die gleiche Richtung weiter. Dadurch könnte der Kabelstecker abgetrennt werden.

Verlängerungskabel

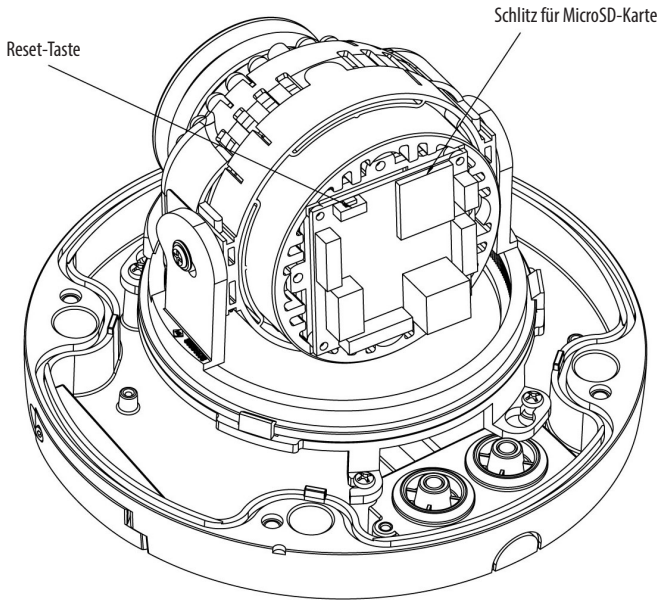


Nr.	Anschluss	Beschreibung
1	RJ-45	Ethernet, RJ-45 Port kompatibel mit 10/100Mbps, mit PoE Funktion.

2	Netzteilanschluss	Hauptstromversorgung, Netzteilanschluss, 12V DC
3	Al: Alarmeingang	Alarmeingang und -ausgang, 3-Pin Anschluss
	G: Masse	
	A0: Alarmausgang	
4	MIC: Audioeingang	Audio-Line-Eingang, 2-Pin Anschluss
	G: Masse	
5	SPK: Audioausgang	Audio-Line-Ausgang, 2-Pin Anschluss
	G: Masse	

MicroSD-Karte einsetzen

Entfernen Sie die Abdeckung an der Unterseite der Kamera, um die MicroSD-Speicherkarte einzulegen.



Anschlüsse

Anschluss an das Netzwerk

Schließen Sie ein Standard-RJ-45-Kabel an den Netzwerkanschluss der Kamera an. Zum Anschluss an einen PC wird im Allgemeinen ein Crossover-Kabel verwendet, während zum Anschluss an einen Hub ein direktes Kabel (Patch-Kabel) verwendet wird. Zur Versorgung der Kamera mit Strom kann auch ein Router mit der PoE-Funktion (Power over Ethernet) verwendet werden.

Audio anschließen

Schließen Sie Lautsprecher an den Audio-Ausgang und externe Mikrofone an den Audio-Eingang an.

Anschließen von Alarmen

AI (Alarমেingang)

Sie können externe Geräte anschließen, die der Dome-Kamera externe Ereignisse signalisieren, damit sie auf diese reagiert. Mechanische oder elektrische Schalter können zwischen die Anschlüsse AI (Alarমেingang) und G (Masse) geschaltet werden.

G (Masse)

Schließen Sie die Masseseite des Alarमेin- und/oder -ausgangs an den Anschluss G (Masse) an.

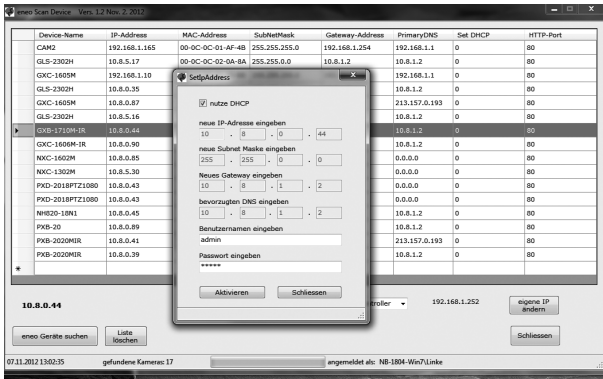
AO (Alarماusgang)

Die Dome-Kamera kann externe Geräte wie Signalhörner oder Alarमेuchten aktivieren. Schließen Sie das Gerät an die Anschlüsse AO (Alarماusgang) und G (Erdung) an.

Anschluss der Stromversorgung

Schließen Sie die Stromversorgung von 12 V DC 450 mA an die Netzwerkkamera an.

Schließen Sie den Pluspol (+) an die mit '+' gekennzeichnete Stelle an und den Minuspol (-) an die mit '-' gekennzeichnete Stelle an.

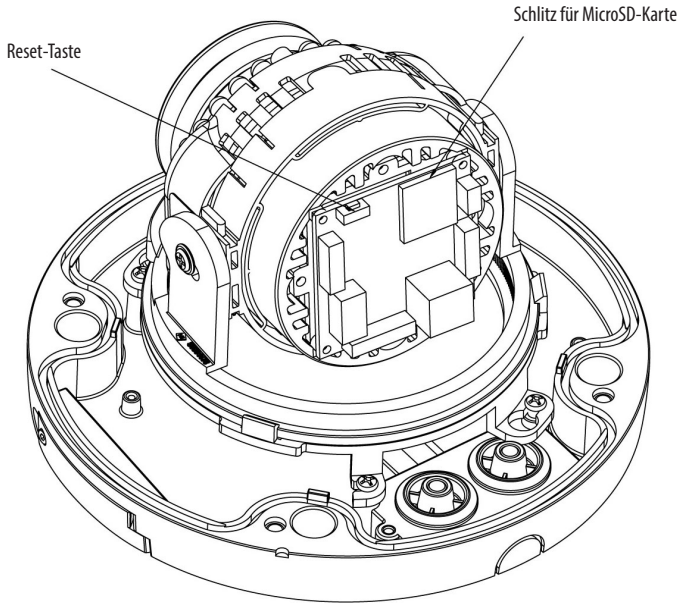


Wählen Sie die „Kamera IP Adresse bearbeiten“ Option um ein Fenster für die Kamera IP-Einstellungen zu erhalten. Wenn Sie fertig sind, klicken Sie den „Aktivieren“ Button um die Kameraeinstellungen zu aktualisieren.

Weitere Informationen finden Sie im eneo Scan Device Tool Quick Start Guide.

Rücksetzen auf die Werkseinstellungen

Um die Netzwerkkamera auf die Werkseinstellungen zurückzusetzen, rufen Sie die Webseite Konfiguration > System > Wartung auf (beschrieben in der Betriebsanleitung unter „System > Wartung“) oder verwenden Sie die Rücksetztaste der Netzwerkkamera, die sich unter der Abdeckkappe an der Unterseite befindet.



Verwendung der Rücksetztaste:

Folgen Sie den nachstehenden Anweisungen, um die Netzwerkkamera mit der Rücksetztaste auf die Werkseinstellungen zurückzusetzen.

1. Schalten Sie die Netzwerkkamera aus, indem Sie sie vom Netzteil trennen.
2. Öffnen Sie die Abdeckkappe.
3. Drücken und halten Sie die Rücksetztaste mit einer gerade gerichteten Büroklammer, während Sie die Stromversorgung wieder anschließen.
4. Halten Sie die Rücksetztaste gedrückt, bis die Statusanzeige blinkt.
5. Lassen Sie die Rücksetztaste los.
6. Wenn die Einschaltanzeige auf grünes Dauerleuchten umschaltet (dies kann bis zu 40 Sekunden dauern), ist der Vorgang abgeschlossen und die Netzwerkkamera wurde zurückgesetzt.
7. Die Netzwerkkamera wird auf die Werkseinstellungen zurückgesetzt und startet neu, nachdem das Zurücksetzen auf die Werkseinstellungen abgeschlossen ist.
8. Verschließen Sie die Abdeckkappe fest, um die Wasserdichtigkeit sicherzustellen.

ACHTUNG: Beim Zurücksetzen auf die Werkseinstellungen gehen alle Einstellungen verloren, die Sie vorgenommen haben. (Standard-IP 192.168.1.10)

Weitere Informationen

Bitte halten Sie die Firmware stets aktuell, damit Sie die neuesten Funktionen des Geräts nutzen können. Die aktuellsten Firmware-Versionen finden Sie auf unserer Website unter www.eneo-security.com.

Das Benutzerhandbuch und weitere Software-Tools sind auf der eneo Website unter www.eneo-security.com oder auf der mitgelieferten CD verfügbar.

Informationen zu kompatiblen Video Management Software-Lösungen finden Sie in der Kategorie **Videomanagement** unter www.eneo-security.com.

Open Source Software

Die in diesem Produkt enthaltene Software enthält urheberrechtlich geschützte Software, die unter Open-Source-Lizenzen lizenziert ist.

Sie können den vollständigen dazugehörigen Quellcode von eneo für einen Zeitraum von drei Jahren nach der letzten Lieferung dieses Produkts erhalten, schicken Sie dafür eine E-Mail an: opensource@eneo-security.com.

Wenn Sie den vollständigen dazugehörigen Quellcode auf einem physischen Datenträger wie CD-Rom zu erhalten wünschen, können unter Umständen Kosten für den Versand des Datenträgers anfallen.

Weitere Informationen über Open Source Software finden Sie auf der eneo-Webseite unter www.eneo-security.com oder auf der mitgelieferten CD.

Contenu

Composants	29
Installation	30
Installation	30
Installation et réglage de la caméra	30
Câble d'extension	31
Insertion de la carte microSD.....	32
Raccordements	33
Connexion au port réseau.....	33
Connexion audio	33
Connexion des alarmes	33
Connexion de l'alimentation	33
Connexion au réseau et attribution d'une adresse IP.....	34
Réinitialisation aux paramètres par défaut d'usine	35
Complément d'information	37

Instructions de sécurité

Consignes de sécurité générales

- Avant de brancher et de mettre en service le système, veuillez lire d'abord ces consignes de sécurité ainsi que la notice d'instructions.
- Conservez soigneusement la notice d'instructions en vue d'une utilisation ultérieure.
- Le montage, la mise en service et la maintenance du système doivent impérativement être réalisés par des personnes autorisées, en conformité avec les instructions d'installation et en respectant toutes les normes et directives applicables.
- Protéger les appareils contre l'intrusion d'eau et d'humidité, risque de dommages durables.
- Si de l'humidité pénètre malgré tout dans un appareil, il ne faut jamais mettre en marche l'appareil dans ces conditions, mais le remettre pour vérification à un atelier de réparation agréé.
- Le système ne doit jamais être utilisé en dehors des conditions techniques qui ont été définies, risque de destruction.
- L'appareil doit être protégé contre la chaleur excessive, la poussière, l'humidité et les vibrations.
- Pour couper l'alimentation électrique du système, retirer la fiche de la prise pour débrancher le câble. Il ne faut jamais tirer directement sur le câble.
- Posez avec soin les câbles de raccordement et assurez-vous que les câbles ne subissent aucune contrainte mécanique, ne sont pas pliés ou endommagés, et qu'il n'y a pas de pénétration d'humidité.
- Veuillez informer votre fournisseur en cas d'apparition de dysfonctionnements.
- Les travaux de maintenance et de réparation doivent être réalisés par des techniciens autorisés.
- L'alimentation électrique doit être coupée avant chaque ouverture du boîtier.
- L'appareil doit être ouvert par des techniciens qualifiés. Des interventions non autorisées entraînent une expiration de la garantie.
- Les câbles de raccordement doivent toujours être remplacés par Videor E. Hartig GmbH.
- Utiliser exclusivement des pièces de rechange d'origine et des accessoires d'origine de VIDEOR E. Hartig GmbH.
- Pour nettoyer le boîtier, il faut utiliser un détergent domestique non agressif. Il ne faut jamais utiliser du diluant ou de l'essence, la surface pourrait être endommagée durablement.
- Lors du montage, les joints doivent toujours être mis en place de manière réglementaire et ne doivent pas être déplacés au cours du montage. Les joints endommagés ne doivent plus être utilisés sous peine d'annuler toute garantie.
- L'installateur est responsable du respect du niveau de protection défini dans les caractéristiques techniques, par ex. en utilisant du silicone pour rendre étanche la sortie du câble.
- Des embouts doivent être utilisés quand il faut raccourcir des fils de raccordement flexibles.
- Les appareils doivent être exploités en respectant les plages de températures et l'humidité ambiante définies dans la fiche technique.

FR

Consignes de sécurité spécifiques pour les différents produits

- La caméra ne doit jamais être dirigée vers le soleil avec le diaphragme ouvert (destruction du capteur).
- Il est inévitable qu'une certaine quantité d'humidité provenant de l'air ambiant pénètre dans le boîtier dans le cadre de la fabrication et de l'utilisation ultérieure. L'humidité contenue dans le boîtier peut précipiter en cas de fortes variations de température.
- Afin d'éviter ce phénomène dans le boîtier qui est très étanche, le fabricant a placé des sachets de gel de silice dans le boîtier de différents types de caméras.
- Ces sachets de gel de silice sont saturés après un certain temps, ce qui est tout à fait normal. Ils devraient donc être remplacés par des nouveaux sachets de gel de silice.
- Lors du montage, les joints doivent toujours être mis en place de manière réglementaire et ne doivent pas être déplacés au cours du montage. Les joints endommagés ne doivent plus être utilisés sous peine d'annuler toute garantie.
- Un dispositif de mise hors tension facile d'accès et multipolaire doit être installé à proximité du projecteur IR, afin de pouvoir couper l'appareil pour les travaux d'entretien.
- Le conducteur de protection doit être réalisé conformément à la norme DIN VDE 0100 avec une faible résistance adaptée.
- L'application ultérieure d'une couche de peinture sur l'appareil peut perturber le fonctionnement.
- L'application ultérieure d'une couche de peinture entraîne l'expiration de toute demande de garantie.

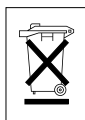
- Une distance de sécurité > 1 m doit être respectée par rapport au projecteur dans un environnement sombre, quand on regarde directement dans le projecteur IR.
- Les rayons invisibles des LED ne doivent pas être observés directement avec des instruments optiques (par ex. loupe, microscope etc.), risque pour les yeux, LED classe 1M.
- Il est interdit d'utiliser le projecteur IR avec un cache défectueux ou pendant des travaux de réparation.

Remarque concernant l'appareil de classe A

Ceci est un appareil de classe A. Cet appareil est susceptible de provoquer des dysfonctionnements dans les locaux d'habitation. Dans ce cas, il peut être demandé à l'exploitant de réaliser les travaux nécessaires et d'en supporter les frais.

WEEE (Waste Electrical & Electronic Equipment)

Élimination conforme du présent produit (applicable dans l'Union européenne et dans d'autres pays européens disposant de systèmes de collecte distincts).



Le marquage indiqué sur le produit ou dans le mode d'emploi indique qu'il ne devrait pas être éliminé avec d'autres déchets ménagers à la fin de sa vie de service. Pour éviter tout effet néfaste sur l'environnement ou sur la santé humaine résultant de l'élimination non contrôlée de déchets, séparez ce produit des autres types de déchets et recyclez-le de manière responsable afin de promouvoir l'utilisation durable des ressources matérielles. Les utilisateurs ménagers doivent contacter soit le revendeur où ils ont acheté ce produit, soit leur organisme local pour obtenir plus d'informations sur le recyclage correct de cet article afin de protéger l'environnement. Les utilisateurs commerciaux doivent contacter leur fournisseur et vérifier les modalités du contrat de

vente. Ce produit ne doit pas être mélangé à d'autres déchets commerciaux lors de leur élimination.

Symboles graphiques

Respectez les consignes de sécurité ci-après et lisez attentivement cette notice avant toute utilisation.



Les mises en garde importantes sont précédées d'un symbole d'avertissement.



Les points importants sont précédés d'un symbole de notice.

Composants

Le système est fourni avec les composants suivants :

- Caméra dôme
- Guide d'installation / CD
- Gabarit de montage
- Kit d'accessoires

REMARQUE : L'adaptateur CC12V n'est pas fourni.

Installation

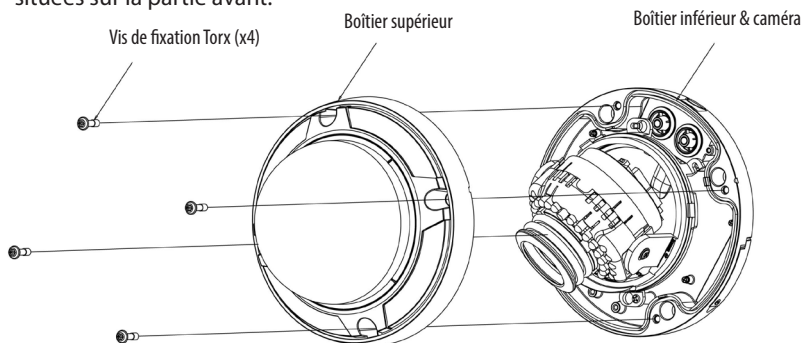
Installation

Pour utiliser la caméra réseau, il est nécessaire de brancher un câble réseau pour la transmission de données ainsi que la prise de courant sur le bloc d'alimentation secteur fourni. En fonction des méthodes de fonctionnement, il est également possible de connecter un câble d'alarme.

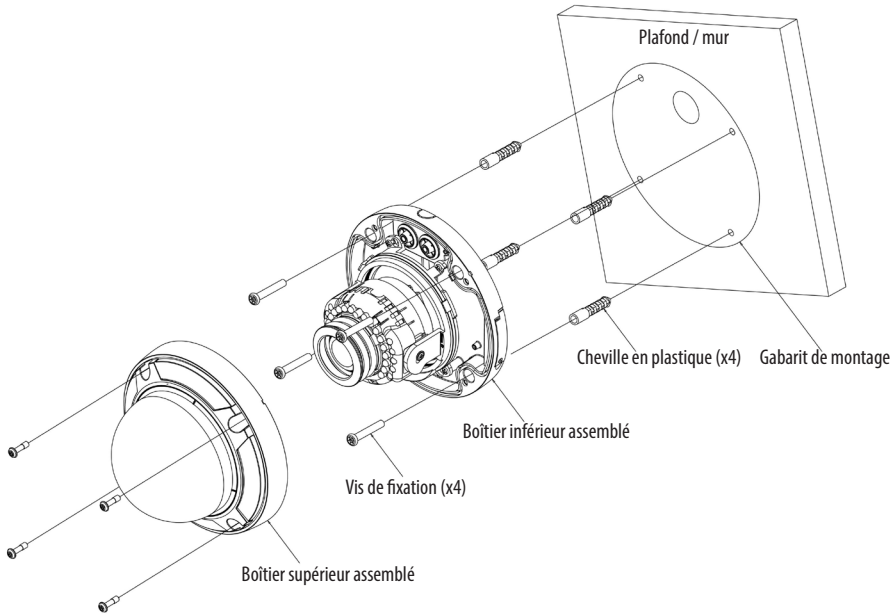
La caméra dôme doit être fixée à une surface solide, comme du bois dur, un mur, pilier ou poutre au plafond apte à supporter le poids de cette dernière. Pour une installation dans divers endroits, veuillez consulter un installateur.

Installation et réglage de la caméra

1. Desserrez les 4 vis Torx situées sur la face avant du boîtier. Ne touchez pas aux vis situées sur la partie avant.



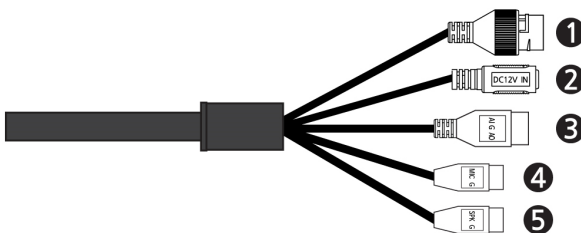
2. Percez les trous de fixation ainsi que le trou pour le câble à l'endroit (plafond ou mur) où la caméra dôme doit être installée en vous référant au gabarit de montage.
3. Fixer le boîtier du bas à l'endroit de montage prévu en utilisant les chevilles (4x) et les vis de montage (4x) fournis.



4. Poser l'avant du boîtier sur la base et serrer les 4 vis torx.

ATTENTION : ne pas continuer à tourner la caméra dans le même sens. Le connecteur du câble peut se détacher.

Câble d'extension

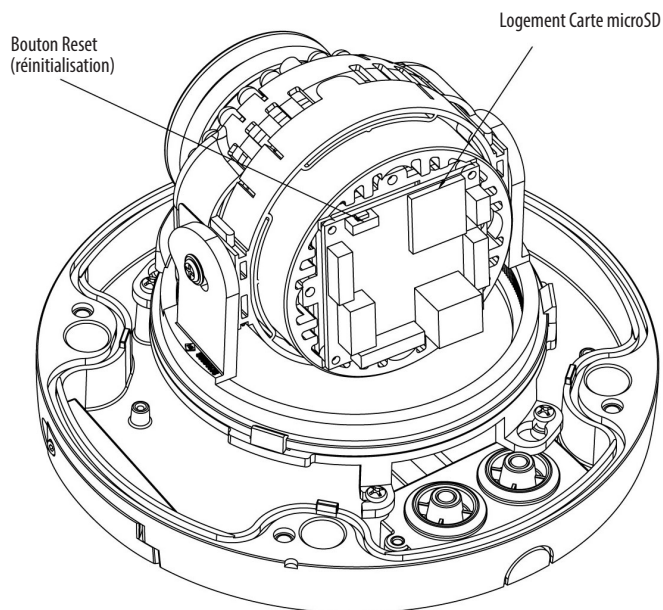


N°	Connecteur	Description
1	RJ-45	Ethernet, port compatible RJ-45 avec 10/100 Mbit/s équipé d'une fonction PoE

2	Connecteur Jack	Alimentation principale, connecteur jack CC, 12 VCC
3	AI : Alarm In (entrée alarme)	Entrée/sortie d'alarme, terminal 3 broches
	G : GND (terre)	
	AO : Alarm Out (sortie alarme)	
4	MIC : Audio In (entrée Audio)	Entrée de niveau de ligne audio, terminal 2 broches
	G : GND (terre)	
5	SPK : Audio Out (sortie audio)	Sortie de niveau de ligne audio, terminal 2 broches
	G : GND (terre)	

Insertion de la carte microSD

Démontez le cache situé à la base de la caméra pour insérer la carte microSD.



Raccordements

Connexion au port réseau

Branchez un câble RJ-45 standard au port réseau de la caméra réseau. En général, un câble croisé est utilisé pour une connexion directe à un PC alors qu'un câble direct est employé pour se connecter à un concentrateur. Vous pouvez également utiliser un routeur avec fonction PoE (Power over Ethernet) pour alimenter la caméra.

Connexion audio

Connecter le haut-parleur à la ligne de sortie audio et le microphone externe à la ligne d'entrée audio.

Connexion des alarmes

AI (Alarm In - entrée alarme)

Vous pouvez utiliser des périphériques externes afin de demander à la caméra dôme de réagir aux événements. Les interrupteurs mécaniques ou électriques peuvent être reliés aux connecteurs AI (entrée alarme) et G (terre).

G (Ground - terre)

Connectez la mise à la terre de l'entrée de l'alarme et/ou de la sortie de l'alarme au connecteur GND.

AO (Alarm Out - sortie alarme)

La caméra dôme peut activer des périphériques externes tels qu'un avertisseur sonore ou un signal lumineux. Raccordez l'appareil aux connecteurs AO (sortie alarme) et G (mise à la terre).

Connexion de l'alimentation

Connectez l'alimentation 12 VCA 450 mA à la caméra réseau.

Connectez le pôle positif (+) à la position « + » et le pôle négatif (-) à la position « - ».

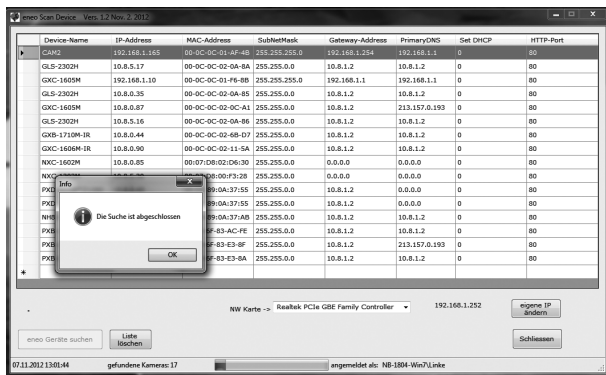


ATTENTION :

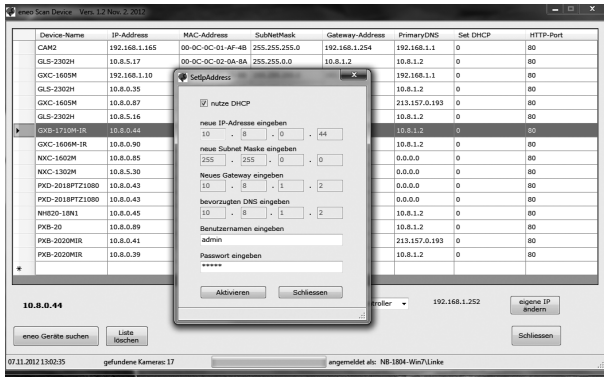
- Veuillez à ne pas inverser la polarité quand vous connectez le câble d'alimentation.
- Vous pouvez également utiliser un routeur avec fonction PoE (Power over Ethernet) pour alimenter la caméra.
- Si le PoE et une tension 12 VCC sont appliqués, la caméra est alimentée par le PoE.

Connexion au réseau et attribution d'une adresse IP

L'outil de balayage d'eneo est utilisé pour localiser toutes les caméras réseau dans le réseau local. Un programme d'installation n'est pas nécessaire pour installer cet outil. Le programme exe.file peut être démarré directement du CD avec un double clic.



Après avoir appuyé sur le bouton « Find eneo devices » (trouver le dispositif eneo), vous pourrez prendre connaissance de la liste des caméras connectées au réseau local. Sélectionner votre caméra dans la liste et ouvrir le menu contextuel en cliquant avec le bouton droit de la souris.

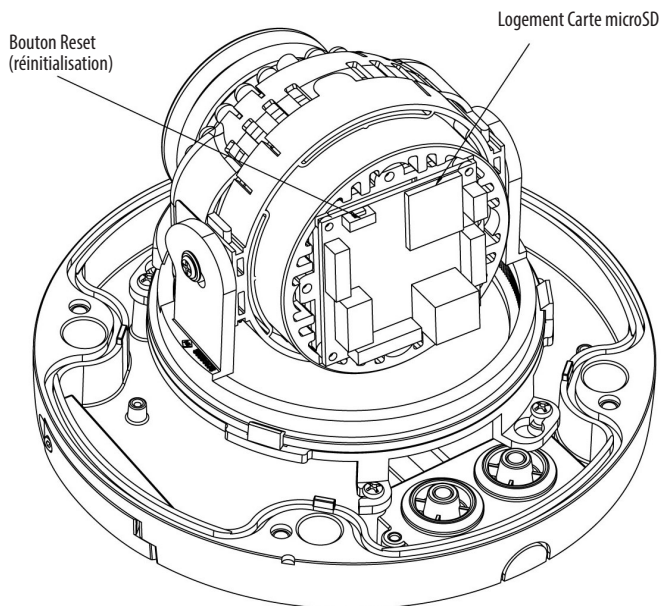


Sélectionner l'option « Editing the camera IP address » (taper l'adresse de la caméra IP) pour ouvrir une fenêtre et rentrer l'adresse IP. Quand vous avez fini, cliquer sur « active » (activer) pour actualiser les paramètres de la caméra.

Pour plus d'informations, merci de vous référer au Scan Device Tool Quick Start Guide (guide d'installation rapide du dispositif de balayage).

Réinitialisation aux paramètres par défaut d'usine

Pour réinitialiser la caméra réseau aux paramètres d'usine, suivez sur le site Internet Setup > System> Maintenance (voir le manuel de l'utilisateur « Système > Maintenance ») ou utilisez le bouton de réinitialisation sur la caméra réseau, à l'intérieur du cache situé à la base de la caméra.



Utilisation du bouton Reset :

Veuillez suivre les instructions ci-dessous pour réinitialiser la caméra réseau aux paramètres d'usine à l'aide du bouton Reset.

1. Éteignez la caméra réseau en débranchant l'adaptateur de courant.
2. Ouvrez le cache supérieur.
3. Appuyez et maintenez le bouton de contrôle enfoncé avec un trombone redressé tout en remettant le courant.
4. Maintenez le bouton de réinitialisation (Reset) enfoncé jusqu'à ce que l'indicateur de statut clignote.
5. Relâchez le bouton de réinitialisation.
6. Lorsque l'indicateur d'alimentation passe au vert (ce qui peut prendre 40 secondes), le processus est terminé et la caméra réseau a été réinitialisée.
7. La caméra réseau est réinitialisée aux paramètres d'usine et redémarre une fois ladite réinitialisation terminée.
8. Bien refermez le cache supérieur pour en garantir l'étanchéité.

ATTENTION : Lorsque vous utilisez la fonction Factory Reset (réinitialisation aux paramètres d'usine), vous perdez tous les paramètres que vous avez sauvegardés. (Le paramètre d'usine par défaut est « 192.168.1.10 »)

Complément d'information

Assurez-vous de toujours être à jour grâce à la dernière version du progiciel disponible depuis le site d'eneo sous www.eneo-security.com pour recevoir les dernières fonctionnalités de votre produit.

Le manuel utilisateur et d'autres outils logiciels sont disponibles sur le site web eneo www.eneo-security.com ou sur le CD joint.

Des informations concernant les solutions logicielles de gestion vidéo compatibles sont disponibles dans la catégorie **Videomanagement** (gestion des vidéos) sur www.eneo-security.com.

Logiciel Open source

Le logiciel inclus dans ce produit est protégé par des droits d'auteur et fait l'objet de licences Open source.

Vous pouvez obtenir le code source complet correspondant auprès d'eneo pour une période de 3 ans à compter de la dernière livraison de ce produit par courriel à : open-source@eneo-security.com.

Si vous souhaitez obtenir le code source complet correspondant avec un support physique tel qu'un CD-ROM par exemple, le coût afférant à la distribution d'une copie de la source sur support physique pourrait vous être facturé.

Pour obtenir plus de détails sur les logiciels Open source, veuillez consulter le site Internet eneo www.eneo-security.com ou le CD éventuellement fourni.

Contenuto

Componenti	41
Installazione.....	42
Installazione	42
Installazione e regolazione della telecamera.....	42
Cavo di prolunga	43
Inserimento della scheda microSD.....	44
Collegamenti	45
Collegamento alla rete	45
Collegamento dell'audio	45
Collegamento degli allarmi	45
Collegamento dell'alimentazione	45
Connessione alla rete e assegnazione dell'IP	46
Ripristino delle impostazioni predefinite	47
Altre informazioni	49

Istruzioni per la sicurezza

Istruzioni generali per la sicurezza

- Prima di collegare e mettere in funzione il sistema, leggete le istruzioni per la sicurezza e le istruzioni per l'uso.
- Conservate con cura le istruzioni per l'uso per un eventuale utilizzo futuro.
- Il montaggio, la messa in funzione e la manutenzione del sistema sono da eseguirsi solo da persone autorizzate e seguendo le relative istruzioni per l'installazione - nell'osservanza di tutte le norme e direttive parimenti applicabili.
- Proteggere le apparecchiature da infiltrazioni d'acqua ed umidità, si potrebbero provocare dei danni permanenti.
- Nel caso si sia comunque infiltrata dell'acqua, non accendere in nessun caso l'apparecchio in tali condizioni, ma portarlo per un controllo presso un centro di assistenza tecnica autorizzato.
- Il sistema non deve mai essere usato al di sopra delle sue capacità essendoci il rischio di distruzione.
- L'apparecchio deve essere protetto da elevati calori, dalla polvere e dalle vibrazioni.
- Per staccare la tensione di alimentazione dal sistema, estraete il cavo di alimentazione solo dalla spina. Mai estrarre direttamente sul cavo.
- Posate il cavo con cura assicurandovi che il medesimo non subisca sollecitazioni meccaniche, non venga piegato o danneggiato e non possa entrare umidità.
- Nel caso si verificano dei guasti funzionali, informate il Vostro fornitore.
- La manutenzione e le riparazioni possono essere eseguite solo da personale tecnico autorizzato.
- Prima di aprire la scatola è necessario staccare l'alimentazione di rete.
- L'apparecchio può essere aperto esclusivamente da personale qualificato dell'Assistenza. Eventuali interventi effettuati da persone non autorizzate fanno decadere la garanzia.
- I cavi di collegamento dovrebbero sempre essere sostituiti esclusivamente da Videor E. Hartig GmbH.
- Usare esclusivamente parti di ricambio ed accessori originali della E. Hartig GmbH.
- Per la pulizia della scatola usare sempre prodotti non abrasivi. Mai usare diluenti o benzina, in quanto si rischia di causare un danneggiamento permanente della superficie.
- Al montaggio si deve sistematicamente controllare che le guarnizioni presenti vengano correttamente disposte e che non vengano spostate. Le guarnizioni danneggiate non devono più essere montate; annulla la garanzia.
- L'installatore è tenuto responsabile per il mantenimento del tipo di protezione secondo dati tecnici, ad es.: attraverso la sigillatura con silicone dell'uscita cavo.
- In caso di accorciamento del cavo flessibile di collegamento usare boccole terminali.
- Gli apparecchi possono funzionare solo entro i limiti di temperatura indicati nei dati tecnici e all'umidità ambiente definita.

Istruzioni per la sicurezza del prodotto

- La telecamera non deve mai essere puntata direttamente verso il sole con il diaframma aperto (distruzione del sensore).
- È inevitabile che nel corso della fabbricazione e, in una certa misura, anche nell'uso successivo, sia presente nella scatola umidità dell'aria ambiente. In caso di forti sbalzi termici si può verificare una formazione di umidità nella scatola.
- Per evitare condensa all'interno della scatola sigillata, il produttore ha inserito bustine di gel di silice nella scatola dei vari tipi di telecamera.
- Tuttavia, per via delle leggi fisiche, dopo un determinato periodo di tempo queste bustine di gel di silice raggiungeranno la saturazione. Occorre pertanto sostituire la bustina di gel di silice con una nuova.
- Durante l'installazione, è essenziale verificare che le guarnizioni fornite siano installate correttamente e che non si spostino durante l'installazione. Le guarnizioni danneggiate non devono più essere montate; annullano la garanzia.
- In prossimità del proiettore IR si deve installare un separatore multipolare facilmente accessibile per scollegare il dispositivo dall'alimentazione per eseguire interventi di assistenza.
- La messa a terra deve essere realizzata conformemente ai requisiti di bassa impedenza indicati nella norma DIN VDE 0100.
- La successiva verniciatura della superficie dell'apparecchiatura può compromettere il funzionamento.
- Qualsiasi diritto di garanzia viene invalidato dalla successiva verniciatura.

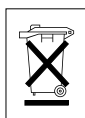
- Deve essere mantenuto un margine di sicurezza di > 1 m dal proiettore se si guarda direttamente nel proiettore IR in un ambiente buio.
- Non guardare direttamente le radiazioni LED invisibili utilizzando strumenti ottici (ad es. lente, lente di ingrandimento o microscopio) per prevenire danni agli occhi (LED classe 1M).
- È vietato il funzionamento del proiettore IR con copertura difettosa oppure in caso di riparazione.

Nota sui dispositivi di classe A

Questo è un apparecchio di classe A. Questo dispositivo può provocare malfunzionamenti nella abitazioni; in questo caso l'operatore deve intraprendere misure adeguate per prevenirli.

WEEE (Waste Electrical & Electronic Equipment)

Corretto smaltimento del prodotto (da applicare nei Paesi dell'Unione Europea e altri Paesi europei con sistemi di raccolta separato).



Il contrassegno su prodotto oppure sulla relativa letteratura indica che lo smaltimento al termine della vita utile del prodotto non deve essere effettuato insieme ai normali rifiuti domestici. Effettuate lo smaltimento di questo apparecchio separatamente dagli altri rifiuti al fine di non danneggiare l'ambiente e la salute umana per incontrollato smaltimento di rifiuti. Riciclate l'apparecchio per promuovere il continuo riutilizzo di risorse materiali. Gli utenti privati devono contattare i Venditori, presso i quali è stato acquistato il prodotto, oppure le competenti Autorità per sapere come potere riciclare il prodotto in modo ecologico. Gli utenti industriali devono rivolgersi ai loro fornitori per consultare le condizioni del contratto di acquisto. Questo prodotto

non deve essere smaltito insieme ad altri rifiuti industriali.

Simboli grafici

Prima dell'uso prestare attenzione alle istruzioni per la sicurezza e leggere attentamente e per intero il presente manuale di istruzioni.



I punti importanti con gli avvisi sono contrassegnati con un simbolo di attenzione.



I punti importanti con i consigli sono contrassegnati con un simbolo di nota.

Componenti

Il sistema viene fornito con i componenti seguenti:

- Telecamera dome
- Guida/CD di installazione
- Dima
- Kit di accessori

AVVISO: l'adattatore per 12 VCC non è fornito.

IT

Installazione

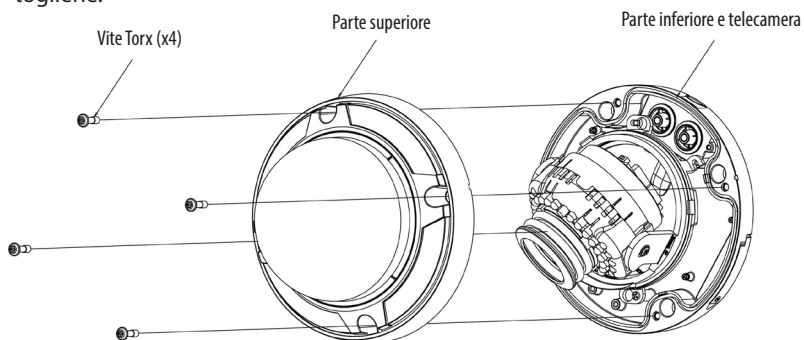
Installazione

Per l'utilizzo della telecamera di rete è necessario collegare un cavo di rete per la trasmissione dei dati e collegare l'alimentazione dall'adattatore di corrente fornito. A seconda del metodo d'uso, è possibile collegare anche un cavo di allarme.

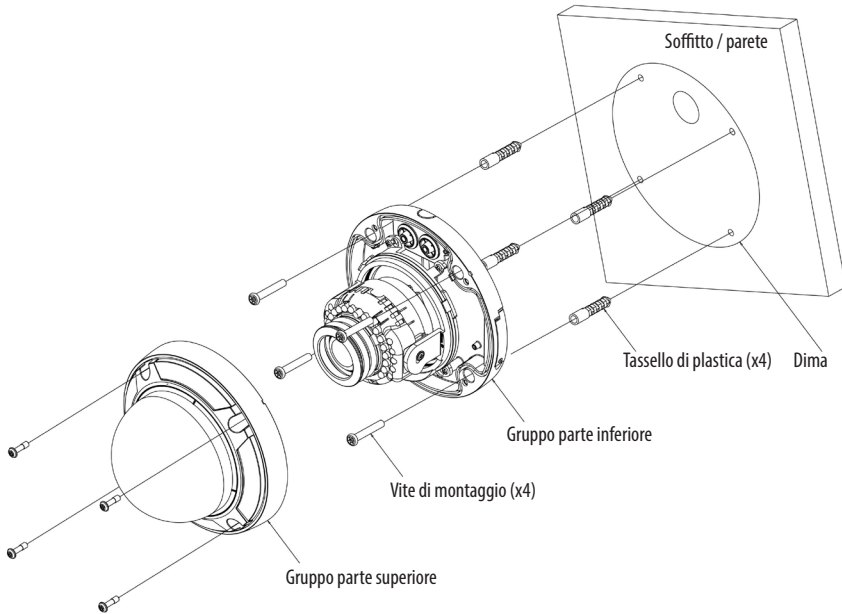
La telecamera dome deve essere fissata a un elemento strutturale, ad esempio un pezzo di legno duro, un montante o un travetto del soffitto che sostenga il peso della telecamera dome. Per il fissaggio in luoghi diversi, consultare l'installatore.

Installazione e regolazione della telecamera

1. Svitare le 4 viti Torx situate nella parte anteriore dell'alloggiamento, senza toglierle.



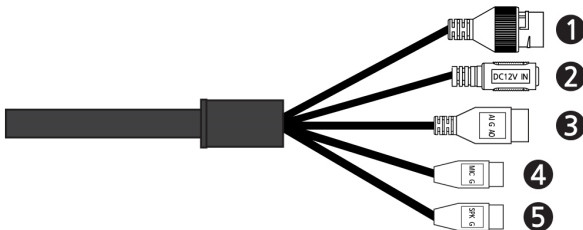
2. Utilizzando la dima, effettuare i fori di montaggio e per il cavo nel luogo (soffitto o parete) in cui installare la telecamera.
3. Fissare la parte inferiore al punto di montaggio utilizzando i tasselli (4x) e le viti di montaggio (4x) in dotazione.



4. Applicare la parte anteriore dell'alloggiamento sulla parte inferiore e serrare le 4 viti Torx.

ATTENZIONE: non continuare a ruotare la telecamera nella stessa direzione. Il connettore potrebbe staccarsi.

Cavo di prolunga

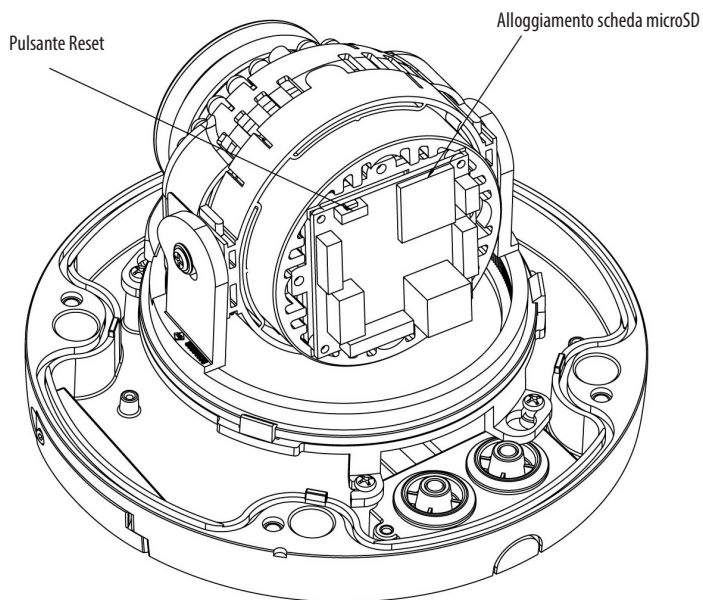


N.	Connettore	Descrizione
1	RJ-45	Ethernet, porta RJ-45 compatibile con 10/100 Mbps con funzionalità PoE.

2	Jack CC	Alimentazione principale, jack CC, 12 VCC
3	Al: ingresso allarme	Ingresso e uscita allarme, terminale a 3 pin
	G: terra	
	A0: uscita allarme	
4	MIC: ingresso audio	Ingresso linea audio, terminale a 2 pin
	G: terra	
5	SPK: uscita audio	Uscita linea audio, terminale a 2 pin
	G: terra	

Inserimento della scheda microSD

Togliere la copertura dalla parte inferiore della telecamera per inserire la scheda di memoria microSD.



Collegamenti

Collegamento alla rete

Collegare un cavo RJ-45 standard alla porta di rete della telecamera. Generalmente si utilizza un cavo incrociato per il collegamento diretto al PC, mentre si usa un cavo diretto per il collegamento a un hub. È anche possibile utilizzare un router con PoE (Power over Ethernet) per fornire alimentazione alla telecamera.

Collegamento dell'audio

Collegare l'altoparlante alla linea di uscita audio e il microfono esterno alla linea di ingresso audio.

Collegamento degli allarmi

AI (ingresso allarme)

Si possono utilizzare dispositivi esterni per segnalare alla telecamera dove di reagire agli eventi. È possibile collegare interruttori meccanici o elettrici ai connettori AI (ingresso allarme) e G (terra).

G (terra)

Collegare il lato di terra dell'ingresso allarme e/o dell'uscita allarme al connettore G (terra).

AO (uscita allarme)

La telecamera dome può attivare dispositivi esterni come segnalatori acustici o luci. Collegare il dispositivo ai connettori AO (uscita allarme) e G (terra).

Collegamento dell'alimentazione

Collegare l'alimentazione di 12VCC 450 mA della telecamera di rete.

Collegare il polo positivo (+) alla posizione "+" e il polo negativo (-) alla posizione "-".

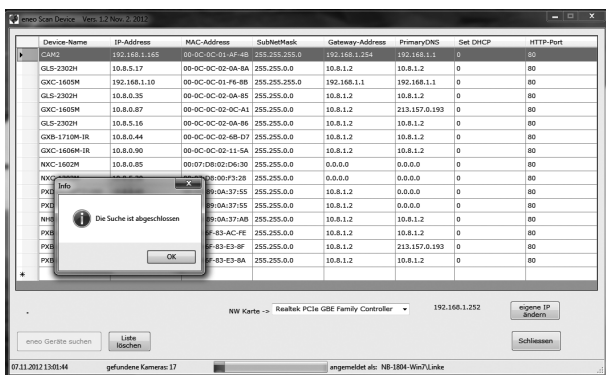


ATTENZIONE:

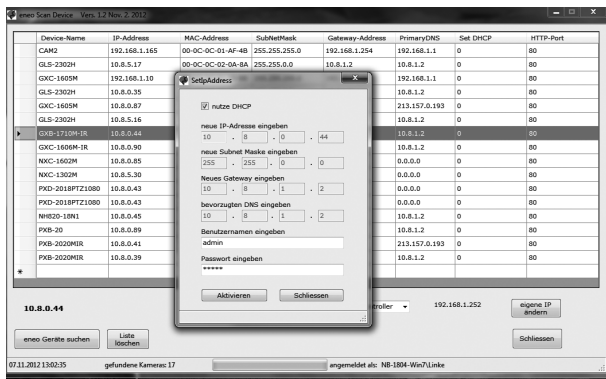
- Prestare attenzione a non invertire la polarità durante il collegamento del cavo di alimentazione.
- È anche possibile utilizzare un router con PoE (Power over Ethernet) per fornire alimentazione alla telecamera.
- Se PoE e 12 VCC sono entrambi applicati, la telecamera riceve l'alimentazione da PoE.

Connessione alla rete e assegnazione dell'IP

Lo strumento di scansione eneo viene utilizzato per individuare tutte le telecamere di rete eneo in una rete locale. Non occorre installare lo strumento con un programma di installazione. È possibile avviare il file .exe del programma direttamente dal CD facendo doppio clic su di esso.



Facendo clic sul pulsante "Find eneo devices" (Trova dispositivi eneo) viene visualizzato un elenco di telecamere collegate alla rete locale. Selezionare la telecamera dall'elenco e, facendo clic con il tasto destro del mouse, aprire il menu di scelta rapida.

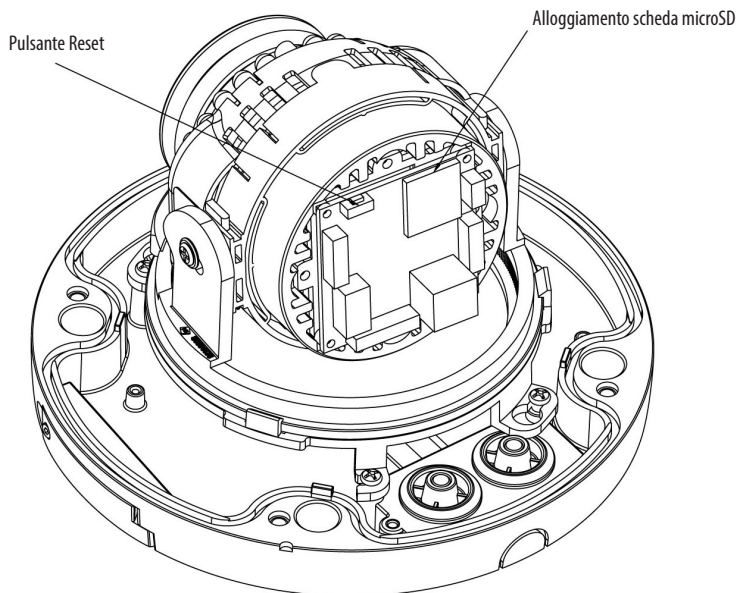


Selezionare l'opzione "Editing the camera IP address" (Cambia l'indirizzo IP della telecamera) per aprire una finestra in cui impostare le proprietà IP della telecamera. Al termine fare clic sul pulsante "Activate" (Attiva) per aggiornare le impostazioni della telecamera.

Per ulteriori informazioni consultare la guida rapida dello strumento di scansione eneo.

Ripristino delle impostazioni predefinite

Per ripristinare le impostazioni predefinite della telecamera di rete, andare alla pagina web Setup (Impostazione)>System (Sistema)> Maintenance (Manutenzione) - descritta nel manuale utente "Sistema > Manutenzione" - oppure utilizzare il tasto Reset all'interno della copertura nella parte inferiore della telecamera di rete.



Utilizzo del tasto Reset:

Seguire le istruzioni riportate di seguito per ripristinare le impostazioni predefinite della telecamera di rete con il tasto Reset.

1. Spegner la telecamera di rete scollegando l'adattatore di corrente.
2. Aprire la copertura superiore.
3. Tenere premuto il tasto Reset con l'estremità aperta di una graffetta mentre si ricollega l'alimentazione.
4. Tenere premuto il pulsante Reset finché l'indicatore di stato non lampeggia.
5. Rilasciare il tasto Reset.
6. Quando l'indicatore di alimentazione diventa verde (questo può richiedere fino a 40 secondi), il processo è completato e la telecamera di rete è stata resettata.
7. La telecamera di rete ripristina le impostazioni predefinite e, al termine del reset, si riavvia.
8. Chiudere bene la copertura inferiore per garantire la tenuta all'acqua.

ATTENZIONE: eseguendo un reset default di fabbrica si perdono tutte le eventuali impostazioni salvate. (IP predefinito: 192.168.1.10)

Altre informazioni

Verificare sempre di aver eseguito l'upgrade all'ultima versione del firmware disponibile sul sito web eneo all'indirizzo www.eneo-security.com per disporre delle ultime funzioni del prodotto.

Il Manuale utente e altri strumenti software sono disponibili sul sito web eneo all'indirizzo www.eneo-security.com oppure sul CD fornito.

Per informazioni sulle soluzioni software di video management compatibili vedere la categoria **Videomanagement** sul sito www.eneo-security.com.

IT

Software Open Source

Il software fornito con questo prodotto contiene software protetto da copyright il cui utilizzo viene concesso con licenze open source.

È possibile richiedere a Eneo il codice sorgente completo per un periodo di tre anni dopo l'ultima spedizione di questo prodotto inviando un'e-mail a: opensource@eneo-security.com.

La fornitura del codice sorgente completo su un supporto fisico come un CD-ROM può essere soggetta al pagamento del costo della distribuzione fisica del codice.

Per maggiori dettagli sul software Open Source consultare il sito web di eneo all'indirizzo www.eneo-security.com o il CD fornito con il prodotto.



eneo® is a registered trademark of
VIDEOR E. Hartig GmbH
Exclusive distribution through specialised
trade channels only.

VIDEOR E. Hartig GmbH
Carl-Zeiss-Straße 8
63322 Rödermark/Germany
Tel. +49 (0) 6074 / 888-0
Fax +49 (0) 6074 / 888-100
www.videor.com
www.eneo-security.com

Technical changes reserved

© Copyright by VIDEOR E. Hartig GmbH
Version 10/2016