



TR  
IT  
ES

# Quick Installation Guide

**1/1.8" Network Dome, 5MP,  
2592x1944, Day&Night, D-WDR,  
3.6-10mm, Infrared, Outdoor**

**IPD-75M3610M0A**

## Table of content

<b>Teslimat kapsamı .....</b>	<b>5</b>
<b>Cihaz bileşenlerinin isimleri .....</b>	<b>6</b>
<b>Kurulum talimatları .....</b>	<b>7</b>
Pan ve tilt ayarı .....	8
Güç kaynağı bağlantıları .....	9
<b>Hızlı ağ yapılandırması .....</b>	<b>11</b>
Web görüntüleyicisi ile ilgili açıklamalar .....	11
PTZ kontrolü.....	12
Yapılandırma menüsüne genel bakış.....	12
<b>Hızlı yapılandırma .....</b>	<b>15</b>
Bilgi .....	15
Kullanıcı .....	15
Ekle .....	15
Düzenle.....	15
Sil .....	16
Tarih/Saat .....	16
Geçerli saat .....	16
Yeni saat.....	16
Time Zone (zaman dilimi).....	16
Tarih & Saat görüntüleme .....	16
Ağ .....	17
<b>Daha fazla bilgi .....</b>	<b>18</b>

## Güvenlik Talimatları

### Genel Güvenlik Talimatları

- Sistemi bağlamadan ve çalıştırmadan önce, bu güvenlik hatırlatmaları ve kullanma talimatını okuyun.
- Kullanma kılavuzunu, daha sonraki kullanımlar için itinalı bir şekilde muhafaza edin.
- Sistemin montajı, devreye alınması ve bakımı, sadece bu iş için yetkilendirilmiş kişilerce ve kurulum talimatlarına uygun şekilde - tüm yürürlükteki standartlar ve yönetmelikler dikkate alınarak - gerçekleştirilmelidir.
- Cihazlar, su ve nem girişine karşı emniyete alınmalıdır. Su ve nem girişi kalıcı hasarlara neden olabilir.
- Buna rağmen cihaza nem ya da su girmiş ise, cihaz asla bu şartlar altında açılıp çalıştırılmamalıdır ve derhal yetkili uzman bir atölye tarafından kontrol edilmelidir.
- Sistem asla teknik verileri/spesifikasyonları dışında kullanılmamalıdır, aksi tutumlar cihazın kullanılamaz hale gelmesine neden olmaktadır.
- Cihaz yüksek sıcaklıklara, toza, neme ve titreşimlere karşı korumaya alınmalıdır.
- Sistemi besleme geriliminden ayırmak için kabloyu, fişten tutarak prizden çekin. Asla doğrudan kabloyu çekiştirmeyin.
- Bağlantı kablolarını itinayla döşeyin ve kabloların mekanik zorlanmalarına maruz kalmamasını, bükülmemesine ya da hasar oluşmamasını sağlayın ve nem girişini önleyin.
- Şayet işlevsel arızalar ortaya çıkarsa, lütfen tedarikçinize başvurun.
- Bakım ve onarım çalışmalarını sadece yetkili, uzman personel tarafından yapılmasına müsaade edilir.
- Gövde açılmadan önce, cihaz elektrik şebekesinden ayrılmalıdır.
- Cihazın sadece kalifiye servis personeli tarafından açılmasına müsaade edilir. Yetkisiz erişimler kesinlikle her türlü garanti hakkının sona ermesine neden olmaktadır.
- Bağlantı kabloları her zaman sadece VIDEOR E. Hartig GmbH tarafından değiştirilmelidir.
- Sadece Videor E. Hartig GmbH tarafından sağlanan orijinal yedek parçalar ve orijinal aksesuarlar kullanılmalıdır.
- Gövdenin temizlenmesi için her zaman sadece keskin olmayan evsel temizlik maddeleri kullanılmalıdır. Yüzeyde kalıcı hasarlar söz konusu olabileceğinden, asla çözücü maddeler/incelticiler veya benzin gibi maddeler kullanılmamalıdır.
- Montaj esnasında her zaman mevcut contaların kurallara uygun şekilde yerleştirilmiş olmasına ve montaj esnasında kaydırılmamış olmasına dikkat edilmelidir. Garanti hakkını ortadan kaldıracığından, hasarlı contalar kullanılmamalıdır.
- Sistemi kuran, kablo çıkışlarının silikonla sızdırmaz duruma getirilmesi gibi işlemlerle, teknik verilerde/spesifikasyonlarda belirtilmiş olan koruma sınıfının sağlanmasından sorumludur.
- Esnek bağlantı hatlarının kısaltılmasında kablo kovanları kullanılmalıdır.
- Cihazlar kesinlikle sadece veri sayfasında belirtilen sıcaklık aralıklarında ve ortam havası için tanımlanan nem oranında işletilmelidir.

### Ürüne Özel güvenlik hatırlatmaları:

- Kamera, diyaframı açık vaziyetteyken doğrudan güneş ışınlarına doğru tutulmamalıdır (aksi takdirde sensör bozulur).
- İmalat ve daha sonra da kullanım esnasında gövdeye ortam havasındaki nemin, belirli bir oranda gövdeye girmesi önlenemez. Yoğun sıcaklık dalgalanmalarında gövde içerisinde neme bağlı yoğuşma meydana gelebilir.
- Üretici, son derece sızdırmaz özelliklere sahip gövdenin içinde bu durumu önlemek için bazı kamera tiplerinde kamera gövdesinin içine silika jel torbaları yerleştirmiştir.
- Belirli bir süre sonra bu silika jel torbalarının doygunluğa ulaşması, olağan fiziksel bir durumdur. Bu nedenle yeni silika jel torbalarıyla değiştirilmeleri gerekmektedir.
- Montaj esnasında her zaman mevcut contaların kurallara uygun şekilde yerleştirilmiş olmasına ve montaj esnasında yerlerinden kaymamış olmalarına dikkat edilmelidir. Garanti hakkını ortadan kaldıracığından, hasarlı contalar kullanılmamalıdır.
- Cihazı, servis çalışmaları esnasında akımsız duruma getirmek için IR projektörün yakınına çok kutuplu, kolay erişilebilir kesme düzenekleri monte edilmelidir.
- Koruma iletkeni bağlantısı DIN VDE 0100 standardına uygun şekilde düşük ohm'lu düzenlenmiş olmalıdır.
- Cihaz yüzeyinin tekrar boyanması işlevi olumsuz etkileyebilir.
- Tekrar boyama işlemi, her türlü garanti hakkının sona ermesine neden olmaktadır.

- IR projektör karartılmış bir ortamda kurulu ise ve ışınları doğrudan görüş alanına giriyorsa, projektöre asgari 1 m güvenlik mesafesi kesinlikle muhafaza edilmelidir.
- Görünmez LED ışınları doğrudan optik enstrümanlarla (örneğin büyüteç, büyütme camları veya mikroskop) incelemeyin, aksi tutumlar gözlerde kalıcı hasarlara neden olabilir. LED Sınıfı 1M..
- Muhafazası hasarlı olan IR projektörünün veya IR projektörün onarım esnasında işletilmesi kesinlikle yasaktır.

## A sınıfı cihazlar için not

Bu A sınıfı bir cihazdır. Bu cihaz yaşam alanında işlevsel arızalara neden olabilir; bu durumda işleten tarafından, uygun tedbirler alması ve bunlar için oluşan masrafları üstlenmesi talep edilebilir.

## WEEE yönetmeliği (eski elektrikli ve elektronik cihazlar)

Bu ürünün gerektiği gibi tasfiye edilmesi (Avrupa Birliği Ülkeleri ve ayrı toplama sistemlerine sahip diğer Avrupa ülkelerinde geçerlidir)



Ürünün üzerinde veya dokümantasyonunda görülen bu simge, ürünün ömrü sona erdikten sonra, evsel atıklarla birlikte tasfiye edilemeyeceğini gösterir. Bu cihaz; kontrolsüz tasfiye sonucunda çevrenin veya insan sağlığının zarar görmemesi amacıyla, diğer atık türlerinden ayrılmalı ve malzeme kaynaklarının sürdürülebilir bir şekilde yeniden kullanılmasının sağlanabilmesi için, gerektiği gibi geri dönüştürülmelidir. Cihazı evlerinde kullananlar, bu cihazın çevreye uygun bir şekilde nasıl geri dönüştürülebileceği ile ilgili bilgileri, buldukları yerin belediyesinden veya bu ürünü satın aldıkları yerden öğrenebilir. Cihazı ticari amaçlı kullananlar, tedarikçilerine başvurmalı ve satış sözleşmesi şartlarını kontrol etmelidir. Bu ürün, tasfiye edilmek üzere iş yerinin diğer atıkları ile karıştırılmamalıdır.

## Grafiksel Simgeler

Lütfen güvenlik talimatlarına uyun ve cihazı devreye almadan önce bu kılavuzu dikkatlice okuyun.



Önemli hususlar, dikkat sembolleriyle işaretlenmiştir.

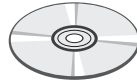
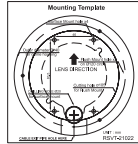
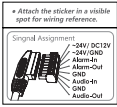
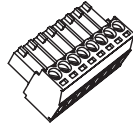
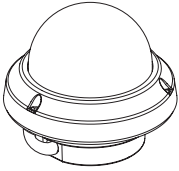


Önemli hususlar, uyarı işaretlenmiştir.

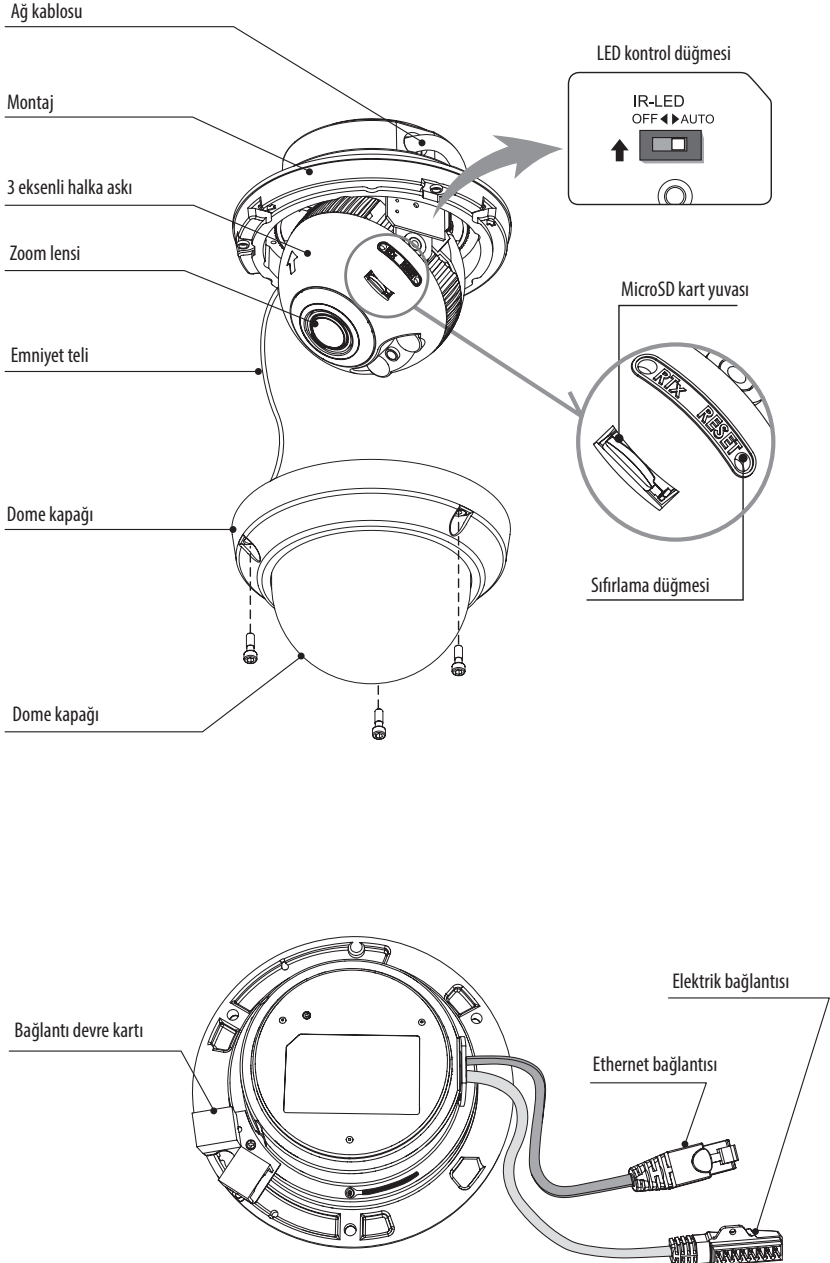
## Teslimat kapsamı

- Dome kamera
- Kullanım kılavuzu
- CD
- Kablo sinyali etiketi
- Delik şablonu
- Plastik dübel: 6 x 30mm (3x)
- Tespit vidası: 4 x 30mm (3x)
- Bağlantı tespit vidası: 2,5 x 5mm (1x)
- Alyen anahtar: 3mm (1x)
- Fiş konnektör (1x)

TR



## Cihaz bileşenlerinin isimleri

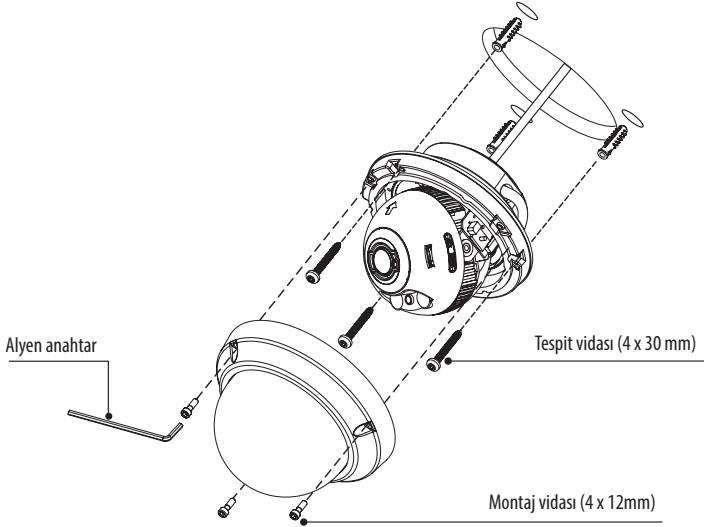


## Kurulum talimatları



**DİKKAT:** Kamera tutucu, beton, masif ahşap, duvar kolu veya tavan kirişi gibi, kameranın ağırlığını taşıyabilecek kapasitede bir yere monte edilmelidir.. Gerekmesi halinde, birlikte gönderilen montaj malzemelerinin yerinde daha uygun malzemeler kullanılmalıdır (örneğin; dübelller).

1. Gerekmesi durumunda, delik şablonunu, duvar veya tavanda monte edilecek yere tutup, delikleri delin.
2. Dome kapağını açın ve vidaları (4 x 12mm) gevşetin. Birlikte gönderilen alyen anahtarı kullanın.
  - Dome gövdesini, delikleri daha önce açılmış olan noktaya tutun ve tespit vidaları (4 x 30 mm) ile tespit edin.
  - Ethernet ve gerilim kablosunu, ilgili bağlantılara bağlayın.
3. Dome kablosunu, gerilim kablosuna bağlayın.
4. Kameranın görüş açısını ayarlayın.
5. Dome kapağını dome gövdesinin üzerine oturtun ve bağlantı vidalarını sıkın.



### Opsiyonel montaj aksesuarı

Opsiyonel montaj aksesuarları ile ilgili bilgilere, [www.eneo-security.com](http://www.eneo-security.com) adresinden ulaşabilirsiniz.

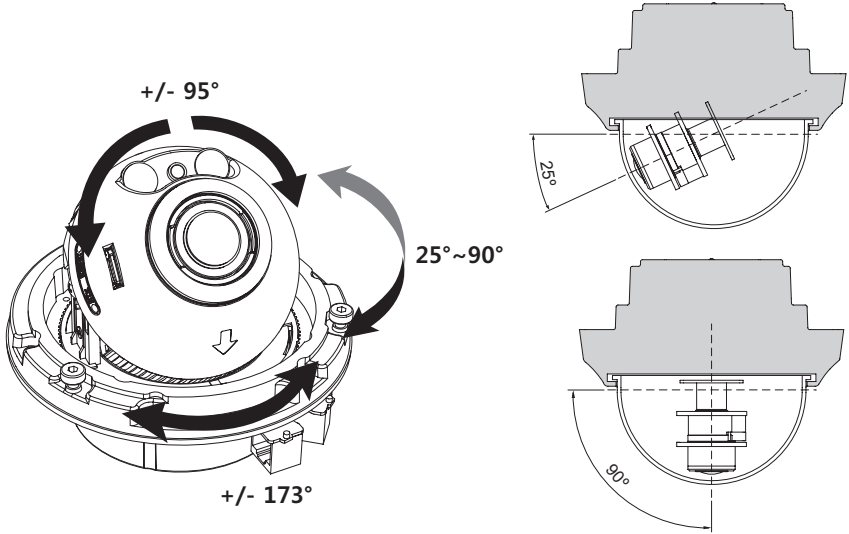
## Pan ve tilt ayarı

1. Pan açısı (Sağa-Sola Çevrinme): Pan açısı +/- 173° ile sınırlıdır. Dahili hasarlar oluşabileceğinden, askıyı dayanma noktasından daha fazla ileriye itmeyin.
2. Tilt açısı (Aşağı-Yukarı Çevrinme): Tilt açısı, kamera modülünün tavana göre eğiminin 0° olması koşuluyla, minimum 25° ile maksimum 90° arasında sınırlıdır. Yani



**DİKKAT:** Eğim 0° DEĞİLKEN, IR ışığın lense yansıyor olması durumunda, eğim, 25°'lik minimum eğime ulaşmamalıdır. Eğimin, minimum açının yakınına bir yere ayarlanması durumunda, IR ışığın yansıyor yansımadağını kontrol edin ve ışığın YANSI-MAMASINI sağlayın.

3. Dönüş açısı (yatay görüntü düzeni): Dönüş açısı maks. +/- 95° ile sınırlıdır.



### DİKKAT:

Kurulum veya ayarlama sırasında, dome kamera kapağının ÇİZİL-MEMESİNE çok dikkat edin.

Kablonun hasar görmemesi, kıvrılmaması ve tehlikeli bölgelere maruz kalmamasına çok dikkat edin.

IR LED ışıklarının lense yansımaması için, kapak halkası tespitleme vidalarını, ışık siperliği ile şeffaf dome kapağı arasında boşluk kalmayacak şekilde sıkın..



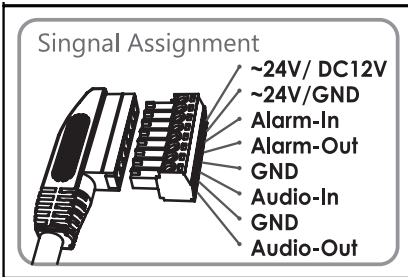
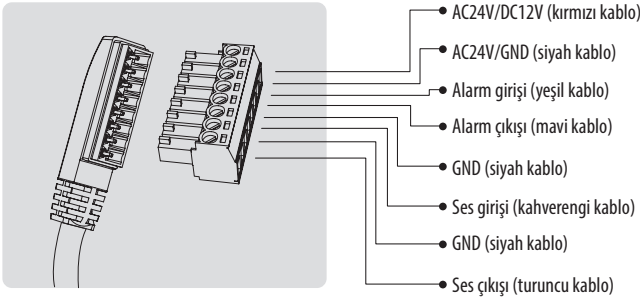
## Güç kaynağı bağlantıları

Kuruluma başlamadan önce, sistemin elektrik bağlantısının kapalı olduğundan emin olun. Kamera, 12VDC veya 24VAC ile olmak üzere, iki türlü gerilim ve PoE (IEEE Std. 802.3af) ile çalıştırılabilir. Birincil ve ikincil şaseler, toprak döngüsü nedeniyle oluşabilecek sorunların engellenmesi amacıyla, birbirlerinden izole edilmiştir.

TR

1. Ağ kablosunu RJ-45 Ethernet portuna bağlayın. Şayet PoE tek güç kaynağı olarak kullanılıyorsa, besleme terminalinin bağlanmasına gerek yoktur.
2. Lokal bir 12VDC veya 24VAC güç kaynağının gerekli olması durumunda, ilk önce düşük gerilim hattını (12VDC veya 24VAC) bağlayın ve gerilim dalgalanmaları sonucunda hatalı sınırlamalar veya aşırı gerilim sonucunda, yükün serbest kalması nedeniyle hasarların oluşmaması için, fişi prize daha sonra takın.

**i** PoE ve bir lokal çiftli güç kaynağının aynı anda bağlı olması durumunda, lokal güç kaynağı önceliklidir.



Sinyal bağlantısı etiketini, bağlantı kablağına referans teşkil etmesi amacıyla, görünür bir yere takın.

## Hızlı ağ yapılandırması

1. Kamerayı ağa bağladıktan sonra, '**eneo Scan Device**' aracını çalıştırın (birlikte gönderilen CD'den).
2. Kamerayı ağınızda bulabilmek için, '**Scan eneo**' düğmesine basın.
3. Kameranın varsayılan ayarı DHCP'dir. Ağda DHCP sunucusu mevcut değilse, kamera, belli bir süre sonra varsayılan bir IP adresine ayarlanır. Birden fazla kamera eklemek istiyor olmanız durumunda, aynı IP adresleri arasında çakışma oluşmasının önüne geçebilmek için kameraları lütfen tek tek ağa ekleyin.  
IP-Kamera'nın varsayılan IP adresi: **192.168.1.10**.
4. Kısayol menüsünü açmak için eneo Scan Device Aracında, cihazın adının üzerine sağ tıklayın. Kameraya erişebilmek için '**Open Device Web Site**' (cihazın web sitesini aç) seçeneğini seçin.
5. Varsayılan internet tarayıcınızda, web görüntüleyici açılır.  
Microsoft Internet Explorer tarayıcınıza, tarayıcınızın sağ alt kenarında yer alan talimatlara uygun olarak, VIDEOR E. Hartig GmbH isimli ActiveX bileşenini kurun.
6. Giriş yapmak için varsayılan kullanıcı adı ve varsayılan şifreyi kullanın.

Varsayılan kullanıcı adı: admin

Varsayılan şifre: admin

## Web görüntüleyicisi ile ilgili açıklamalar

- (A) Menü düğmesi: Yapılandırma menüsünü görüntülemek ve gizlemek için bu düğmeyi tıklayın.
  - (B) Model adı: Bağlı kameranın model adını görüntüler.
  - (C) Dil seçimi: Web görüntüleyici dili olarak İngilizce, Almanca veya Fransızca'yı seçin.
  - (D) Ana yapılandırma menüsü: Kamera veya ağ fonksiyonları ayarları için.
  - (E) Kamera izleme penceresi: O anda bağlı olan kameraya ait videoyu veya fonksiyonu görüntüler.
  - (F) Web görüntüleyiciden çıkış
- (1) Pause: Görüntülenen videoyu duraklatır.
  - (2) Snapshot: Ekrandaki güncel bir görüntüyü yakalar. Orijinal görüntü boyutunun görüntülenmesi, çıktısının alınması ve kaydedilmesini destekler.
  - (3) Hoparlörler: Hoparlörleri etkinleştirin veya devre dışı bırakın.
  - (4) Mikrofon: Mikrofonu etkinleştirin veya devre dışı bırakın.
  - (5) Kayıt: Görüntülenen videoyu kaydedin.
  - (6) Pencereye sığdırma: Canlı görüntü, pencereye sığdırılır.
  - (7) Tam ekran: Güncel pencereyi tam ekran modunda görüntüler. Normal görüntüye geri dönmek için, ESC tuşu veya farenin sağ tuşuna basın.

- (8) Kullanıcı tanımlı: Pencereyi istediğiniz boyuta ayarlamak için denetim çubuğunu kullanın.

### PTZ kontrolü

TR

Manüel Zoom-/Focus ayarı veya otomatik fokus fonksiyonuna One-Push-Aotomatik vasıtasıyla gidilir.

- Zoom: Kamera görüntüsünün yakınlaştırma/uzaklaştırma faktörünü, manüel olarak ayarlayın.
- Focus: Kamera görüntüsünün focus ayarını manüel olarak yapın.
- Push AF: AF fonksiyonu etkin vaziyetteyken, kamera, otomatik focus moduna geçer ve focus ayarlarını otomatik olarak yapar.

#### **i** Uyarı:

- Bu seçenek sadece, motorlu veya AF Zoom lenslere sahip modellerde etkinleştirilebilir.
- Zoom/Fokus ayarlarını yaptıktan sonra, lens kilidini etkinleştirin.  
[Kurulum (yapılandırma) > Video & Image (video ve görüntü) > Image (görüntü) > AF]
- Zoom/Focus ayarları, elverişsiz ışık koşulları altında veya gece modunda yapılmamalıdır. Aksi davranış, yanlış fokuslamaya neden olur.

### Yapılandırma menüsüne genel bakış

Kategori	Menü	Yapılandırma
CANLI GÖRÜNTÜ	Oynatıcı kontrolü	Duraklatma, enstantane resim, hoparlörler, mikrofon, kayıt
	Görüntü	(Pencereye sığdırma, tam ekran, kullanıcı tanımlı)
	Video akışı	Akış 1, akış 2, akış 3
	Protokol	HTTP, TCP, UDP
	PTZ kontrolü	Zoom, focus, Push AF
OYNATMA	Olay arama, zaman çizelgesinde arama, zaman çizelgesi	

YAPILANDIRMA	Bilgi	Genel, açık kaynak bilgileri			
	Video ve resim	Kaynak			
		Akış 1/2/3			
		Resim	Genel konular	Parlaklık, kontrast, doygunluk, renk tonu, keskinlik, görüntü çevirme fonksiyonunu etkinleştirir, ayna görüntüsünü etkinleştirir	
			OSD	Metni görüntüler, tarih/saati görüntüler, zoom/fokus fonksiyonunu görüntüler	
			AE	Mod, poz, min./maks. Poz süresi, renk kazanımı, min./maks. Renk kazanımı, otomatik Diyafram kontrolü, otomatik Titreşimsiz	
			AWB	Mod, Cb güçlendirme, Cr güçlendirme	
			AF	Mod, hız, lens kalibrasyonu, gece/gündüz geçişlerinde Push AF modu etkinleştirme, lens kilidi etkinleştirme	
			Gündüz & Gece	Mod, geçiş zamanı, eşik değeri (gündüz -> gece), eşik değeri (gece -> gündüz)	
			WDR	WDR (mod, seviye), Defog (Mod)	
			BLC	BLC (mod, seviye), HLC (Mod)	
			DNR	2DNR (mod, seviye), 3DNR (mod, seviye)	
			LDC	Mod, seviye, sınır çizgisi	
			Koridor	Mod, döndürme	
Alan maskesi	Renk, isim				
Dijital zoom	Seviye				

YAPILANDIRMA	Ses (*)	Sıkıştırma,	Örnekleme oranı, bit oranı, ses giriş düzeyi, ses çıkış düzeyi
	Kayıt		Aralıksız kayıt
			Zaman planı
			Bellek
	Olay	Tetikleyici	Hareket algılama, manipülasyon, VCA, alarm girişi (*), sistem, manüel, ağ
		Aksiyonlar	Olay kaydı, alarm çıkışı (*), e-posta, FTP, video boost
		Kontroller	Olay işleme, ONVIF Mapping (haritalama)Tarayıcıdan bağımsız çalışır, ONVIF
	Sistem	Güvenlik	Kullanıcı, HTTPS, IP filtresi, ONVIF
		Tarih/Saat	Güncel saat, yeni saat, saat dilimi, tarih & saat görüntüleme
		Ağ	TCP/IP, DDNS, RTP, UPnP, Zeroconf, Bonjour
		Dil	İngilizce, Almanca, Fransızca
		Bakım	Bakım (yeniden başlatma, sıfırlama, ön ayarlar), yükseltme, yapılandırma ayarlarının dışa aktarılması, yapılandırma ayarlarının içe aktarılması
		Günlük ve rapor	Sistem günlüğü, olay günlüğü, rapor
Çıkış			

(\*) Seçenek, modele bağlıdır

## Hızlı yapılandırma

### Bilgi

Bilgiler, model adı, MAC adresi, IP adresi, Zeroconf IP adresi ve firmware sürümü gibi, kameraaya ait verileri görüntüler.

### Kullanıcı

Kullanıcı hesapları eklenebilir, değiştirilebilir veya silinebilir. Kullanıcı yetkileri, otomatik olarak kullanıcı grubuna tabi olup, menülere giriş yetkisi statüsünü gösterir.

- İsim: Kameraaya giriş için kaydedilen ismi görüntüler.
- Grup: Kullanıcılara tahsis edilen yetkileri görüntüler.
- Yetki: Menü girişi yetki statüsünü görüntüler.

Kullanıcı hesaplarını yönetmek için, ekle, değiştir veya sil butonuna tıklayın.

### Ekle

Yeni bir kullanıcı eklemek için;

1. Ekle butonuna tıklayın ve yeni bir kullanıcı adı girin. (1 - 14 arası alfanümerik karakterlerden oluşmalıdır.) Kullanıcı adları, büyük/küçük harfe duyarlı değildir
2. Bir şifre girin ve aynı şifreyi onaylamak için tekrar girin. (1 - 8 arası alfanümerik karakterden oluşmalıdır). Şifreler, büyü/küçük harflere duyarlıdır.
3. Bir kullanıcı atamak istediğiniz grubu seçin.
4. Ayarları kaydetmek ve yeni kullanıcıyı eklemek için OK butonuna tıklayın.

### Düzenle

Bir kullanıcıyı düzenlemek için;

1. Kullanıcı listesinden, üzerinde düzenleme yapmak istediğiniz kullanıcının adını seçin.
2. Düzenle sekmesine tıklayın; yeni bir açılır pencere görüntülenir.
3. Bir şifre girin (1 - 8 arası alfanümerik karakter) ve onaylamak amacıyla aynı şifreyi tekrar girin. **Kullanıcı adı değiştirilemez.**
4. Kullanıcıyı atamak istediğiniz grubu seçin.
5. Kullanıcının değiştirilen ayarlarını kaydetmek için OK butonuna tıklayın.

## Sil

Bir kullanıcıyı silmek için;

1. Kullanıcı listesinden, silmek istediğiniz kullanıcının adını seçin.
2. Sil butonuna tıklayın. Bir iletişim penceresi açılır ve onayınız istenir.
3. OK butonuna tıklayın. Kullanıcı profili, kullanıcı listesinden kaldırılır.

## Tarih/Saat

### Geçerli saat

Geçerli tarih ve geçerli saati gösterir.

### Yeni saat

Bir sunucu saati seçin.

- Bilgisayar saati ile eşitle: Saati, bilgisayarınızın saatine göre ayarlar.
- Manüel ayar: Bu seçenek ile, saat ve tarih ayarlarını manüel olarak yapabilirsiniz.
- NTP sunucusu ile eşitle: Bu seçenek ile, bir NTP sunucusundan 60 dakikada bir geçerli saat alınır. IP adresi veya ana bilgisayarın NTP sunucusunun adı, saat sunucusunda belirtilir.

### Time Zone (zaman dilimi)

Kameranızın bulunduğu zaman dilimini seçin. Yaz/Kış saatlerinin otomatik olarak ayarlanması için "Gün Işığında Yararlanma Saatini Otomatik Olarak Ayarla" onay kutusunu işaretleyin.

Zaman dilimi: GMT varsayılandır.

### Tarih & Saat görüntüleme

Tarih ve saat biçimlerinden birini seçin.

- Tarih biçimi: Varsayılan: JJJJ-MM-TT.
- Saat biçimi: 24 saat varsayılan değerdir.

## Ađ

Eđer ađda bir DHCP sunucusu (Dynamic Host Configuration Protocol) varsa, bu sunucu, ađ cihazlarına otomatik olarak bir IP adresi tahsis eder.

### **Obtain IP address via DHCP (IP adresini DHCP sunucusundan al):**

IP adresinin otomatik olarak DHCP sunucusundan alınmasını istiyorsanız, bu seęeneđi iřaretleyin; bu seęeneđi iřaretlemeniz durumunda, diđer ayarları deđiřtirezemezsiniz.

### **Use the following IP address (řu IP adresini kullan):**

Bu seęeneđi, sadece IP adresini manüel olarak almak istiyorsanız iřaretleyin.

### **IP address (IP adresi):**

Ađa bađlı kameranın adresi. Ađ kamerası için, bařka bir cihaz tarafından kullanılmayan bir IP adresi girin.

### **Subnet mask (Ađ alt maskesi):**

Kameranın bađlı olduđu IP ađını belirleyen adres. (sizin adresinizle bađıntılı). Ađ kameranızın bulunduđu alt ađ için gerekli olan maskeyi girin.

### **Ađ geęidi:**

Bařka ađlara giriři bulunan ađ maskesi. Bařka ađlar ve ađ segmentlerine bađlı olan cihazlarla bađlantı kurulması için kullanılan varsayılan yönlendiricinin (Gateway) IP adresini girin.



## Daha fazla bilgi

Cihazınızın en yeni fonksiyonlarından faydalanabilmek için, lütfen, firmware yazılımını sürekli güncel tutun. En güncel firmware sürümlerini, [www.eneo-security.com](http://www.eneo-security.com) adresindeki web sitemizde bulabilirsiniz.

Kullanım kılavuzu ve diğer yazılım araçları, eneo'nun [www.eneo-security.com](http://www.eneo-security.com) adresindeki İnternet sitesinde veya birlikte gönderilen CD'de yer almaktadır.

Uyumlu video yönetim yazılımı çözümleriyle ilgili bilgiler, [www.eneo-security.com/software](http://www.eneo-security.com/software) adresinde yer alan **Video Yönetimi** kategorisi altına yer almaktadır.

## Table of content

<b>Parti fornite .....</b>	<b>21</b>
<b>Denominazione dei componenti .....</b>	<b>22</b>
<b>Istruzioni per l'installazione .....</b>	<b>23</b>
Regolazione della panoramica e dell'inclinazione.....	24
Collegamento all'alimentazione .....	25
<b>Configurazione rapida della rete .....</b>	<b>26</b>
Descrizione del visualizzatore Web .....	26
Controllo PTZ.....	27
Tabella del menu di impostazione.....	27
<b>Configurazione rapida .....</b>	<b>29</b>
Informazioni .....	29
Utenti .....	29
Add (Aggiungi) .....	29
Edit (Modifica) .....	29
Delete (Elimina).....	30
Date & Time .....	30
Current Time (Ora corrente).....	30
New Time (Nuova ora) .....	30
Time Zone (Fuso orario) .....	30
Day & Time Display (Visualizzazione data e ora) .....	31
Network .....	31
<b>Altre informazioni .....</b>	<b>32</b>

## Istruzioni per la sicurezza

### Istruzioni generali per la sicurezza

- Prima di collegare e mettere in funzione il sistema, leggete le istruzioni per la sicurezza e le istruzioni per l'uso.
- Conservate con cura le istruzioni per l'uso per un eventuale utilizzo futuro.
- Il montaggio, la messa in funzione e la manutenzione del sistema sono da eseguirsi solo da persone autorizzate e seguendo le relative istruzioni per l'installazione - nell'osservanza di tutte le norme e direttive parimenti applicabili.
- Proteggere le apparecchiature da infiltrazioni d'acqua ed umidità, si potrebbero provocare dei danni permanenti.
- Nel caso si sia comunque infiltrata dell'acqua, non accendere in nessun caso l'apparecchio in tali condizioni, ma portarlo per un controllo presso un centro di assistenza tecnica autorizzato.
- Il sistema non deve mai essere usato al di sopra delle sue capacità essendoci il rischio di distruzione.
- L'apparecchio deve essere protetto da elevati calori, dalla polvere e dalle vibrazioni.
- Per staccare la tensione di alimentazione dal sistema, estraete il cavo di alimentazione solo dalla spina. Mai estrarre direttamente sul cavo.
- Posate il cavo con cura assicurandovi che il medesimo non subisca sollecitazioni meccaniche, non venga piegato o danneggiato e non possa entrare umidità.
- Nel caso si verificano dei guasti funzionali, informate il Vostro fornitore.
- La manutenzione e le riparazioni possono essere eseguite solo da personale tecnico autorizzato.
- Prima di aprire la scatola è necessario staccare l'alimentazione di rete.
- L'apparecchio può essere aperto esclusivamente da personale qualificato dell'Assistenza. Eventuali interventi effettuati da persone non autorizzate fanno decadere la garanzia.
- I cavi di collegamento dovrebbero sempre essere sostituiti esclusivamente da Videor E. Hartig GmbH.
- Usare esclusivamente parti di ricambio ed accessori originali della E. Hartig GmbH.
- Per la pulizia della scatola usare sempre prodotti non abrasivi. Mai usare diluenti o benzina, in quanto si rischia di causare un danneggiamento permanente della superficie.
- Al montaggio si deve sistematicamente controllare che le guarnizioni presenti vengano correttamente disposte e che non vengano spostate. Le guarnizioni danneggiate non devono più essere montate; annulla la garanzia.
- L'installatore è tenuto responsabile per il mantenimento del tipo di protezione secondo dati tecnici, ad es.: attraverso la sigillatura con silicone dell'uscita cavo.
- In caso di accorciamento del cavo flessibile di collegamento usare boccole terminali.
- Gli apparecchi possono funzionare solo entro i limiti di temperatura indicati nei dati tecnici e all'umidità ambiente definita.

### Istruzioni per la sicurezza del prodotto

- La telecamera non deve mai essere puntata direttamente verso il sole con il diaframma aperto (distruzione del sensore).
- È inevitabile che nel corso della fabbricazione e, in una certa misura, anche nell'uso successivo, sia presente nella scatola umidità dell'aria ambiente. In caso di forti sbalzi termici si può verificare una formazione di umidità nella scatola.
- Per evitare condensa all'interno della scatola sigillata, il produttore ha inserito bustine di gel di silice nella scatola dei vari tipi di telecamera.
- Tuttavia, per via delle leggi fisiche, dopo un determinato periodo di tempo queste bustine di gel di silice raggiungeranno la saturazione. Occorre pertanto sostituire la bustina di gel di silice con una nuova.
- Durante l'installazione, è essenziale verificare che le guarnizioni fornite siano installate correttamente e che non si spostino durante l'installazione. Le guarnizioni danneggiate non devono più essere montate; annullano la garanzia.
- In prossimità del proiettore IR si deve installare un separatore multipolare facilmente accessibile per scollegare il dispositivo dall'alimentazione per eseguire interventi di assistenza.
- La messa a terra deve essere realizzata conformemente ai requisiti di bassa impedenza indicati nella norma DIN VDE 0100.
- La successiva verniciatura della superficie dell'apparecchiatura può compromettere il funzionamento.
- Qualsiasi diritto di garanzia viene invalidato dalla successiva verniciatura.

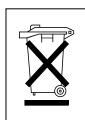
- Deve essere mantenuto un margine di sicurezza di > 1 m dal proiettore se si guarda direttamente nel proiettore IR in un ambiente buio.
- Non guardare direttamente le radiazioni LED invisibili utilizzando strumenti ottici (ad es. lente, lente di ingrandimento o microscopio) per prevenire danni agli occhi (LED classe 1M).
- È vietato il funzionamento del proiettore IR con copertura difettosa oppure in caso di riparazione.

### Nota sui dispositivi di classe A

Questo è un apparecchio di classe A. Questo dispositivo può provocare malfunzionamenti nella abitazioni; in questo caso l'operatore deve intraprendere misure adeguate per prevenirli.

### WEEE (Waste Electrical & Electronic Equipment)

Corretto smaltimento del prodotto (da applicare nei Paesi dell'Unione Europea e altri Paesi europei con sistemi di raccolta separato).



Il contrassegno su prodotto oppure sulla relativa letteratura indica che lo smaltimento al termine della vita utile del prodotto non deve essere effettuato insieme ai normali rifiuti domestici. Effettuate lo smaltimento di questo apparecchio separatamente dagli altri rifiuti al fine di non danneggiare l'ambiente e la salute umana per incontrollato smaltimento di rifiuti. Riciclate l'apparecchio per promuovere il continuo riutilizzo di risorse materiali. Gli utenti privati devono contattare i Venditori, presso i quali è stato acquistato il prodotto, oppure le competenti Autorità per sapere come potere riciclare il prodotto in modo ecologico. Gli utenti industriali devono rivolgersi ai loro fornitori per consultare le condizioni del contratto di acquisto. Questo prodotto

non deve essere smaltito insieme ad altri rifiuti industriali.

## Simboli grafici

Prima dell'uso prestare attenzione alle istruzioni per la sicurezza e leggere attentamente e per intero il presente manuale di istruzioni.



I punti importanti con gli avvisi sono contrassegnati con un simbolo di attenzione.

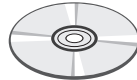
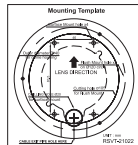
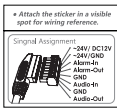
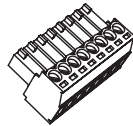
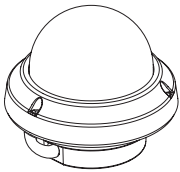


I punti importanti con i consigli sono contrassegnati con un simbolo di nota.

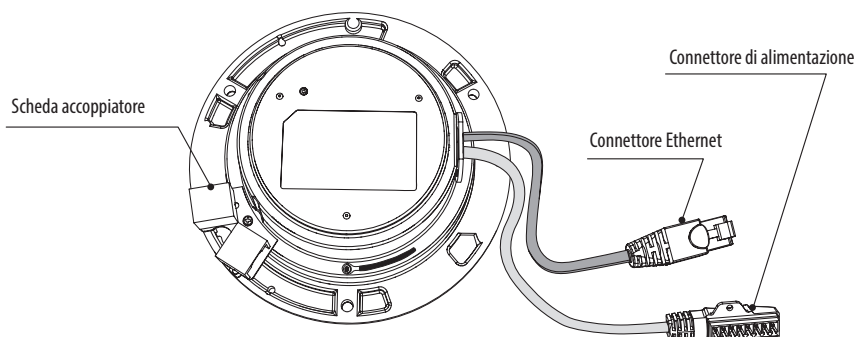
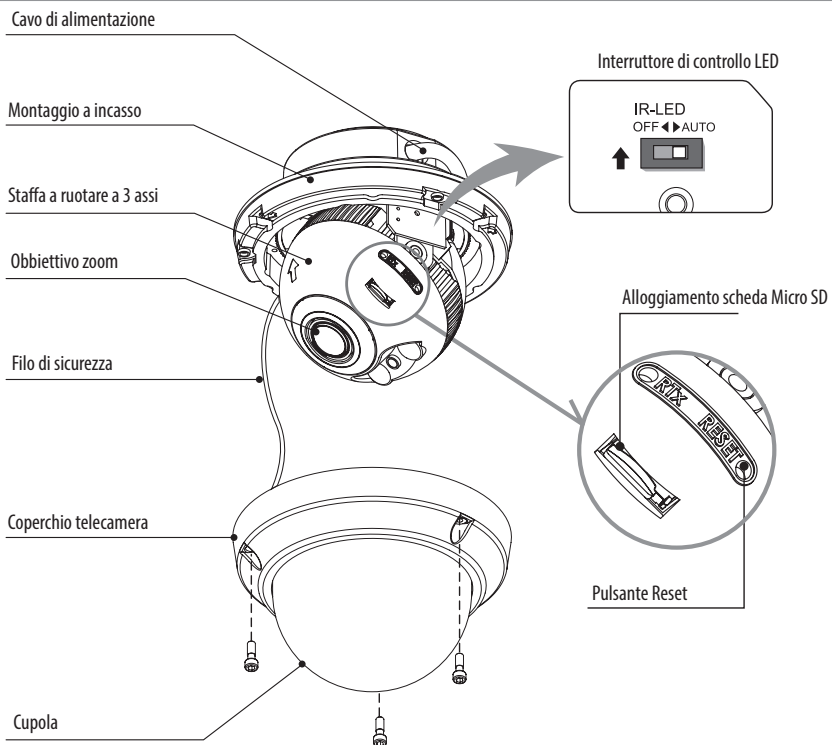
## Parti fornite

- Telecamera dome
- Istruzioni per l'uso
- CD
- Adesivo identificazione cavi
- Dima di montaggio
- Tasselli di plastica: 6 x 30 mm (3x)
- Viti di montaggio: 4 x 30 mm (3x)
- Vite di fissaggio connettore: 2,5 x 5 mm (1x)
- Chiave a bussola: 3 mm (1x)
- Connettore cablaggio (1x)

IT



## Denominazione dei componenti

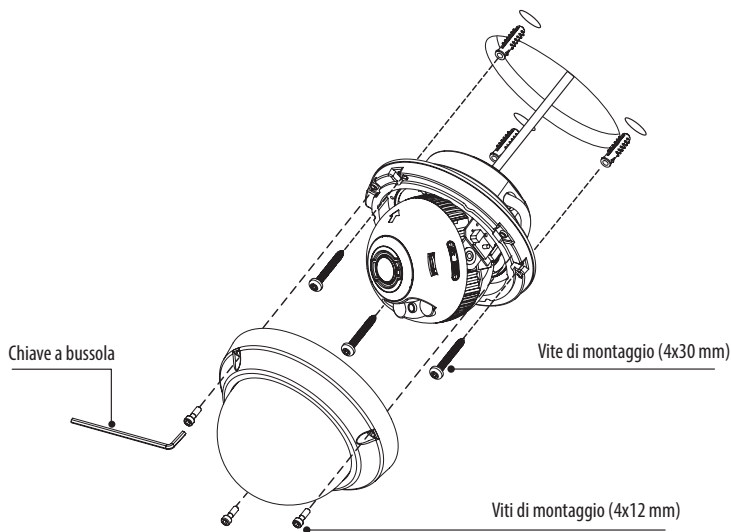


## Istruzioni per l'installazione



**ATTENZIONE:** la base della telecamera deve essere fissata a un elemento strutturale, ad esempio cemento, legno duro, un montante o un travetto del soffitto che sostenga il peso della telecamera. Se necessario utilizzare materiale di montaggio adatto (ad es. tasselli) al posto del materiale fornito con la telecamera.

1. Posizionare la dima di montaggio nel punto di installazione e creare i fori nel soffitto o nella parete secondo necessità.
2. Aprire il coperchio della telecamera svitando le viti (4x12 mm). Utilizzare la chiave a bussola fornita.
  - Disporre la base della telecamera in corrispondenza dei fori e fissarla utilizzando le viti di montaggio (4x30 mm).
  - Collegare il cavo Ethernet e il cavo di alimentazione al relativo collegamento.
3. Collegare il cavo della telecamera dome al cavo di alimentazione.
4. Impostare l'angolo di visualizzazione della telecamera.
5. Collocare il coperchio della telecamera sulla base e serrare le viti di fissaggio.



### Accessori di montaggio opzionali

Per informazioni sugli accessori di montaggio opzionali visitare il sito web eneo all'indirizzo [www.eneo-security.com](http://www.eneo-security.com).

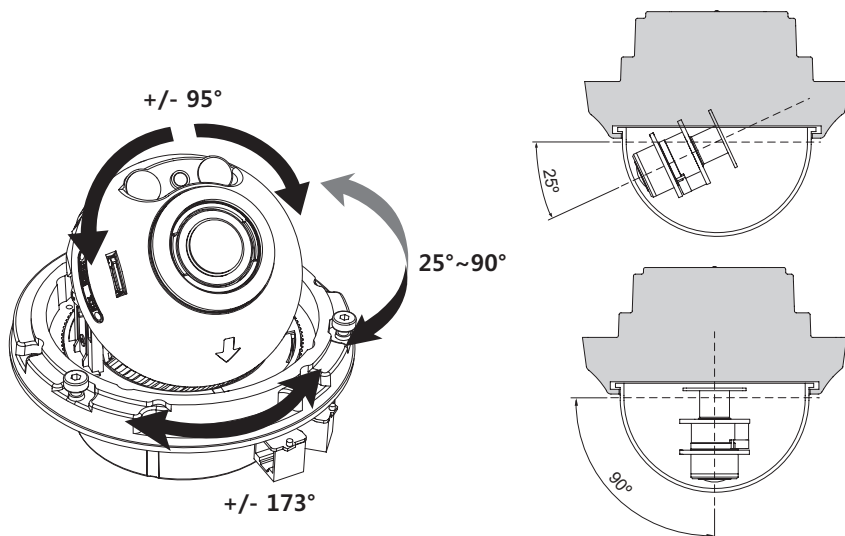
## Regolazione della panoramica e dell'inclinazione

1. Limite panoramica: la panoramica è limitata a +/- 173°. NON forzare la staffa a ruotare oltre il limite per evitare danni interni.
2. Limite inclinazione: l'inclinazione è limitata a 25° min ~ 90° max. rispetto al soffitto quando l'inclinazione del modulo telecamera è 0°, ossia l'immagine è disposta orizzontalmente.



**ATTENZIONE:** L'inclinazione NON deve raggiungere 25° min. in presenza di riflessi di luce IR sull'obiettivo quando l'inclinazione NON è 0°. Se l'inclinazione è impostata vicino al limite minimo, controllare che non vi siano riflessi IR.

3. Limite di inclinazione (allineamento immagine orizzontale): inclinazione limitata a +/- 95° max.



### ATTENZIONE:

prestare estrema attenzione a NON graffiare la superficie della cupola durante le operazioni di installazione o regolazione.

Fare attenzione a NON danneggiare, piegare o avvicinare il cavo alla zona di pericolo.

Serrare le viti di fissaggio del coperchio della telecamera in modo che NON vi sia alcuna fessura tra il coperchio dell'obiettivo e la cupola trasparente per evitare riflessi della luce dei LED IR.

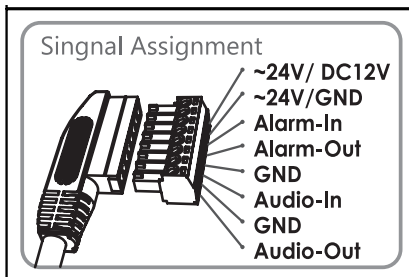
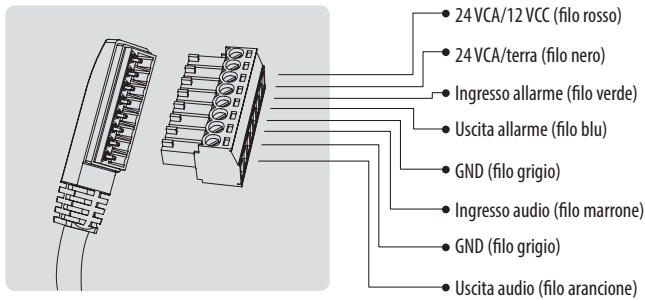


## Collegamento all'alimentazione

Assicurarsi che l'alimentazione sia scollegata prima di procedere all'installazione. La telecamera può essere alimentata a 24 VCA oppure 12 VCC, alimentazione a doppia tensione e PoE (IEEE Std. 802.3af). La messa a terra primaria e quella secondaria sono completamente isolate per evitare problemi di loop di messa a terra.

1. Inserire il cavo di rete nella porta Ethernet RJ-45. Se PoE è l'unica alimentazione non sarà necessario collegare il terminale di alimentazione.
2. Se è necessaria l'alimentazione locale 12 VCC o 24 VCA, prima collegare la bassa tensione (12 VCC o 24 VCA), quindi collegare l'adattatore CA alle prese CA per evitare reset errati dovuti a oscillazioni di tensione e danni provocati da sovratensione (a causa dell'assenza di carico).

**i** Se PoE e l'alimentazione doppia locale vengono collegati contemporaneamente, l'alimentazione locale ha la priorità.



Applicare l'adesivo di identificazione dei cavi in un punto visibile.

## Configurazione rapida della rete

1. Dopo aver collegato la telecamera alla rete, avviare lo strumento "**eneo Scan Device**" (CD fornito).
2. Utilizzare il pulsante "**Scan eneo**" per trovare la telecamera nella rete.
3. Per impostazione predefinita la telecamera è impostata su DHCP. Se nella rete non è presente un server DHCP, dopo qualche istante la telecamera torna all'indirizzo IP predefinito. In questo scenario si invita ad aggiungere alla rete una sola telecamera per volta per evitare conflitti dovuti a indirizzi IP identici. L'indirizzo IP predefinito della telecamera di rete è: **192.168.1.10**.
4. Facendo clic con il tasto destro del mouse sul nome del dispositivo nello strumento eneo Scan Device si apre il menu di scelta rapida. Utilizzare l'opzione "**Open Device Web Site**" per accedere alla telecamera.
5. Si apre la pagina di accesso al visualizzatore Web nel browser predefinito. Nel caso di Microsoft Internet Explorer, installare l'Active-X denominato VIDEOR E. Hartig GmbH seguendo le istruzioni riportate nella parte inferiore del browser.
6. Utilizzare il nome utente e la password predefiniti per eseguire l'accesso.

Nome utente predefinito: admin

Password predefinita: admin

## Descrizione del visualizzatore Web

- (A) Pulsante Menu: fare clic sul pulsante per visualizzare o nascondere la barra del menu di impostazione.
  - (B) Model name (Nome modello): mostra il nome del modello di telecamera collegato.
  - (C) Select Language (Seleziona lingua): imposta la lingua del visualizzatore Web (inglese, tedesco o francese).
  - (D) Barra del menu di impostazione principale: imposta le funzioni della telecamera o della rete.
  - (E) Finestra di monitoraggio della telecamera: mostra la vista o la funzione della telecamera correntemente collegata.
  - (F) Chiudere la sessione e uscire dal visualizzatore Web.
- (1) Pause (Pausa): congela il video corrente.
  - (2) Snapshot (Istantanea): scatta una fotografia dell'immagine video visualizzata. Supporta le funzioni di visualizzazione del formato dell'immagine originale, di stampa e di salvataggio.
  - (3) Speaker (Altoparlante): attiva o disattiva l'altoparlante.
  - (4) Microphone (Microfono): attiva o disattiva il microfono.
  - (5) Record (Registra): registra il video correntemente visualizzato.

- (6) Window Fit (Adatta alla finestra): adatta la visualizzazione live alle dimensioni della finestra.
- (7) Full Screen (Schermo intero): ingrandisce la finestra corrente a tutto schermo. Facendo clic sul pulsante ESC o con il tasto destro del mouse si torna alla visualizzazione normale.
- (8) Custom (Personalizzato): spostare la barra di comando per adattare le dimensioni della finestra alle proprie preferenze.

### Controllo PTZ

Utilizzato per regolare lo zoom/la messa a fuoco manualmente o la messa a fuoco one-push automaticamente.

- Zoom: regola manualmente lo zoom avanti/indietro dell'immagine della telecamera.
- Focus (Messa a fuoco): regola manualmente la messa a fuoco dell'immagine.
- Push AF (Messa a fuoco automatica): quando viene inviato il comando Push AF, la telecamera passa alla modalità di messa a fuoco automatica per regolare temporaneamente la messa a fuoco.

#### **i** Avvertenza:

- Questa opzione si attiva soltanto nei modelli con obiettivo motorizzato / zoom AF.
- Attivare il blocco dell'obiettivo dopo aver completato l'impostazione dello zoom/ messa a fuoco.  
[ Setup> Video&Image> Image> AF]
- Non regolare lo zoom/messa a fuoco in condizioni di bassa illuminazione e in modalità notturna. La messa a fuoco potrebbe essere errata.

### Tabella del menu di impostazione

Categoria	Menu	Configurazione
LIVE VIEW	Player Control	Pause, Snapshot, Speaker, Microphone, Record
	Display	(Window Fit, Full Screen, Custom)
	Video Stream	Stream1, Stream2, Stream3
	Protocol	HTTP, TCP, UDP
	PTZ Control	Zoom, Focus, Push AF
PLAYBACK	Event Search, Timeline Search, Timeline Bar	

SETUP	Informazioni	General, Open source Information		
	Video & Image	Image	Source	
			Stream1/2/3	
			Basic	Brightness, Contrast, Saturation, Hue, Sharpness, Enable flip image, Enable mirror image
			OSD	Enable text OSD, Enable date&time OSD, Enable zoom&focus OSD
			AE	Mode, Shutter, Min/Max shutter, Gain, Min/Max gain, Auto iris, Auto flicker-less
			AWB	Mode, Cb Gain, Cr Gain
			AF	Mode, Speed, Lens Calibration, Enable Day&Night sync focus, Enable lens locking
			Day&Night	Mode, Switching time, Threshold (D->N), Threshold (N->D)
			WDR	WDR (Mode, Level), Defog (Mode)
			BLC	BLC (Mode, Level), HLC (Mode)
			DNR	2DNR(Mode, Level), 3DNR(Mode, Level)
			LDC	Mode, Level, Boundary Line
			Corridor	Mode, Rotation
	Privacy Mask	Color, Name		
	Digital Zoom	Level		
	Audio(*)	Compression,	Sample rate, Bitrate, Input Volume, Output Volume	
	Recording	Continuous Recording		
		Schedule		
		Storage		
	Event	Triggers	Motion Detection, Tamper, VCA, Alarm In(*), System, Manual, Network	
Actions		Event Recording, Alarm Out(*), E-Mail, FTP, Video Boost		
Rules		Event Processing, ONVIF Mapping		
System	Security	User, HTTPS, IP Filter, ONVIF		
	Date & Time	Current Time, New Time, Time Zone, Date & Time Display		
	Network	TCP/IP, DDNS, RTP, UPnP, Zeroconf, Bonjour		
	Language	English, German, French		
	Manutenzione	Maintain (Restart, Reset, Default), Upgrade, Setup Export, Setup Import		
	Log & Report	System Log, Event Log, Report		
Log out				

(\*) opzione in base al modello

## Configurazione rapida

### Informazioni

"Information" (Informazioni) mostra le informazioni base della telecamera come il nome del modello, l'indirizzo MAC, l'indirizzo IP, l'indirizzo IP Zeroconf e la versione del firmware.

IT

### Utenti

È possibile aggiungere, modificare o eliminare account utente. L'autorità dipende automaticamente dal gruppo di utenti e mostra lo stato di autorizzazione per l'accesso ai menu.

- Name (Nome): mostra il nome registrato per l'accesso alla telecamera.
- Group (Gruppo): mostra l'autorizzazione concessa agli utenti.
- Authority (Autorità): mostra lo stato di autorizzazione per l'accesso ai menu.

Fare clic sui pulsanti Add (Aggiungi), Edit (Modifica) o "Delete" (Elimina) per gestire l'account utente.

### Add (Aggiungi)

Per aggiungere un nuovo utente:

1. Fare clic sulla scheda Add (Aggiungi) e digitare un nuovo nome utente (da 1 a 14 caratteri alfanumerici). I nomi utente non fanno differenza tra maiuscole e minuscole.
2. Digitare una password e ridigitarla per confermarla (da 1 a 8 caratteri alfanumerici). Le password fanno differenza tra maiuscole e minuscole.
3. Selezionare uno dei gruppi da assegnare all'utente.
4. Fare clic sul pulsante OK per salvare le impostazioni e aggiungere un nuovo utente.

### Edit (Modifica)

Per modificare un utente:

1. Selezionare il nome utente da modificare dall'elenco degli utenti.
2. Fare clic sulla scheda Edit (Modifica); si apre una nuova finestra popup.
3. Digitare una password (da 1 a 8 caratteri alfanumerici) e ridigitarla per confermarla. **Non è possibile modificare il nome utente.**

4. Selezionare il gruppo da assegnare all'utente.
5. Fare clic sul pulsante OK per salvare le impostazioni e modificare un utente.

### **Delete (Elimina)**

Per eliminare un utente:

1. Selezionare il nome utente da eliminare dall'elenco degli utenti.
2. Fare clic sulla scheda Delete (Elimina). Viene visualizzata una finestra di dialogo con il messaggio di conferma.
3. Fare clic sul pulsante OK. Il profilo utente viene rimosso dall'elenco.

### **Date & Time**

#### **Current Time (Ora corrente)**

Indica la data e l'ora corrente.

#### **New Time (Nuova ora)**

Selezionare un'ora del server.

- Synchronize with computer time (Sincronizza con l'ora del computer): imposta l'ora in base all'orologio del computer.
- Set manually (Imposta manualmente): questa opzione consente di inserire manualmente la data e l'ora.
- Synchronize with NTP Server (Sincronizza con il server NTP): questa opzione ottiene l'ora corretta da un server NTP ogni 60 minuti. L'indirizzo IP o il nome host del server NTP sono indicati nel server dell'ora.

#### **Time Zone (Fuso orario)**

Selezionare il fuso orario in cui è situata la telecamera. Fare clic sulla casella "Automatically adjust for daylight saving changes" (Regola automaticamente in base all'ora legale) per aggiornare automaticamente i cambi d'ora a seguito dell'applicazione dell'ora legale.

Time zone (Fuso orario): l'impostazione predefinita è GMT.

## Day & Time Display (Visualizzazione data e ora)

Selezionare uno dei formati della data e dell'ora.

- Date Format (Formato data): l'impostazione predefinita è AAAA-MM-GG.
- Time Format (Formato ora): l'impostazione predefinita è il formato 24 ore.

## Network

Il server DHCP (Dynamic Host Configuration Protocol) prevede una funzione che assegna automaticamente un indirizzo IP al dispositivo se vi è un dispositivo nella rete.

### Obtain IP address via DHCP (Ottieni indirizzo IP tramite DHCP):

Selezionare la casella per assegnare automaticamente l'indirizzo IP dal server DHCP; l'impostazione restante è testo di sola lettura.

### Use the following IP address (Utilizza il seguente indirizzo IP):

Selezionare questa casella per assegnare l'indirizzo IP manualmente.

### IP address (Indirizzo IP):

L'indirizzo della telecamera collegata alla rete. Indicare un indirizzo IP univoco per questa telecamera di rete.

### Subnet mask:

L'indirizzo che determina la rete IP a cui è collegata la telecamera (relativamente al suo indirizzo). Indicare la subnet mask in cui è situata la telecamera di rete.

### Gateway:

Il gateway che accede ad altre reti. Indicare l'indirizzo IP del router predefinito (gateway) utilizzato per collegare dispositivi legati a diverse reti e segmenti di rete.

## Altre informazioni

Verificare sempre di aver eseguito l'upgrade all'ultima versione del firmware disponibile sul sito web eneo all'indirizzo [www.eneo-security.com](http://www.eneo-security.com) per disporre delle ultime funzioni del prodotto.

Il Manuale utente e altri strumenti software sono disponibili sul sito web eneo all'indirizzo [www.eneo-security.com](http://www.eneo-security.com) oppure sul CD fornito.

Per informazioni sulle soluzioni software di video management compatibili vedere la categoria **Videomanagement** sul sito [www.eneo-security.com](http://www.eneo-security.com).



## Table of content

<b>Piezas suministradas .....</b>	<b>36</b>
<b>Denominación de las partes .....</b>	<b>37</b>
<b>Instrucciones de instalación .....</b>	<b>38</b>
Ajustes de panorámica e inclinación .....	39
Conexiones de alimentación.....	40
<b>Configuración rápida de red .....</b>	<b>42</b>
Descripción del visor web .....	42
Control PTZ.....	43
Tabla del menú de configuración.....	43
<b>Configuración rápida .....</b>	<b>46</b>
Información .....	46
Usuarios .....	46
Agregar .....	46
Editar.....	46
Eliminar.....	47
Fecha y hora.....	47
Hora actual .....	47
Nueva hora .....	47
Zona Horaria .....	47
Visualiación de fecha y hora.....	48
Red.....	48
<b>Más información .....</b>	<b>49</b>

## Instrucciones de seguridad

### Advertencias de seguridad en general

- Antes de conectar el sistema y ponerlo en funcionamiento lea las presentes advertencias de seguridad y el manual de instrucciones de uso.
- Conserve el manual de instrucciones de uso con especial cuidado para poder usarlo más adelante.
- El montaje, la puesta en servicio y el mantenimiento del sistema solo los pueden llevar a cabo personas debidamente autorizadas para ello, en correspondencia con las instrucciones de instalación y atendiendo todas las normas y directrices también aplicables.
- Protéjase los aparatos contra la penetración de agua y humedad para evitar posibles daños permanentes.
- Si pese a todo penetrara humedad, no conecte nunca aparatos que estén en tales condiciones; llévelos a un taller autorizado para su revisión.
- El sistema no puede entrar nunca en funcionamiento en divergencia con los datos técnicos, ya que podría colapsarse.
- El aparato debe protegerse contra el calor excesivo, el polvo, la humedad y el efecto de las vibraciones.
- Para desconectar el sistema de la red de alimentación, extráigase el cable tirando exclusivamente de la clavija. Nunca tire directamente del cable.
- Deje el cable de conexión con cuidado y asegúrese de que no se dañe, ni se pellizque, ni se someta a esfuerzos mecánicos, impidiéndose que penetre la humedad en su interior.
- En caso de producirse algún fallo en el funcionamiento comuníquese a sus proveedores.
- El mantenimiento y las reparaciones solo se pueden llevar a cabo por personal técnico autorizado.
- Antes de abrir la carcasa hay que desconectar el equipo de la red.
- La apertura del aparato solo puede correr a cargo de personal cualificado de servicio técnico. Cualquier intervención por parte de terceros supone la extinción de todo derecho a garantía.
- El recambio de los cables de conexión correrá exclusivamente a cargo de Videor E. Hartig GmbH.
- Use solo piezas de repuesto y accesorios originales de Videor E. Hartig GmbH.
- Para limpiar la carcasa use solo y exclusivamente un detergente suave de uso doméstico. No aplique nunca disolventes ni gasolina pues podrían provocar daños permanentes a la superficie.
- En el montaje hay que procurar que las juntas existentes se coloquen en todo caso correctamente y que no sufran desplazamiento durante el montaje. Juntas dañadas no deben ser instaladas e invalidan la garantía.
- El montador es el responsable de que el tipo de protección se mantenga con arreglo a los datos técnicos, por ejemplo al obturar con silicona la salida del cable.
- Al reducir las líneas de conexión flexibles hay que usar virolas de cable.
- Los aparatos solo pueden funcionar dentro de las gamas de temperatura y de humedad ambiental indicadas en las hojas de datos.

### Indicaciones de seguridad relacionadas con el producto

- La cámara nunca puede señalar directamente al sol con la abertura abierta (el sensor resultaría dañado).
- Es inevitable que durante la fabricación y en cierta medida durante el uso posterior, la humedad estará presente en el aire dentro de la carcasa del dispositivo. En caso de fuertes oscilaciones de temperatura, la humedad puede condensarse en el interior de la carcasa.
- Para evitar esta condensación dentro de la carcasa cerrada herméticamente, el fabricante ha colocado bolsitas de gel de sílice en la carcasa de algunos tipos de cámaras.
- Sin embargo, lógicamente estas bolsitas de gel de sílice llegarán a la saturación máxima después de un cierto tiempo. Por eso hay que recambiar las bolsas saturadas por otras nuevas.
- Durante la instalación, es esencial asegurar las juntas suministradas sean instaladas correctamente y que no se desplacen durante la instalación. Juntas dañadas no deben ser instaladas e invalidan la garantía.
- Un dispositivo de aislamiento multipolar de fácil acceso debe ser instalado cerca del proyector de infrarrojos, con el fin de desconectar el dispositivo de la fuente de alimentación para el mantenimiento.
- La conexión a tierra debe hacerse según el requisito de baja impedancia de la norma DIN VDE 0100.
- Un pintado posterior de la superficie del equipo puede deteriorar la función.
- Cualquier reclamación de garantía queda invalidada si se pinta posteriormente.
- Se debe mantener un margen de seguridad de >1 m del proyector cuando se mira directamente en el proyector de infrarrojos en un ambiente oscuro.

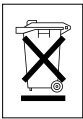
- No mire directamente a la radiación invisible LED con instrumentos ópticos (por ejemplo, lentes de lectura, una lupa o un microscopio), ya que puede ser peligroso para los ojos, LED clase 1M.
- Está prohibido usar el proyector de infrarrojos mientras se está reparando o si tiene la cubierta defectuosa.

### Dispositivo de clase A, nota

Este aparato pertenece a la clase A. Este dispositivo puede causar un mal funcionamiento en áreas comunes; en tal caso, el operador debe tomar medidas adecuadas.

### WEEE (Waste Electrical & Electronic Equipment)

Eliminación correcta de este producto como residuo (Aplicable en la Unión Europea y otros países europeos que tengan sistemas de recogida independientes).



Esta marca en el producto, o en sus manuales, indica que no debe eliminarse junto al resto de la basura doméstica al final de su vida útil. Para evitar posibles daños al medio ambiente o a la salud de las personas por la eliminación incontrolada de basuras, le recomendamos que separe este producto de los demás residuos y lo recicle de forma responsable para fomentar la reutilización sostenible de los recursos materiales. Los usuarios domésticos deben ponerse en contacto bien con la tienda donde adquirieron el producto o con el correspondiente departamento de la Administración local para obtener información sobre el lugar donde pueden trasladar el artículo para su reciclado. Los usuarios comerciales o empresas deberán ponerse en contacto con sus

proveedores y comprobar las condiciones del contrato de compra. Este producto no debe mezclarse con otros residuos comerciales para su eliminación.

## Símbolos gráficos

Preste atención a las instrucciones de seguridad, y lea atentamente este manual de instrucciones antes de iniciar la operación.



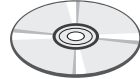
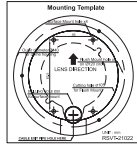
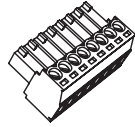
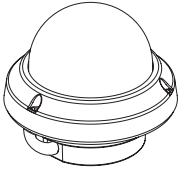
Los avisos importantes de advertencia están marcados con un símbolo de precaución.



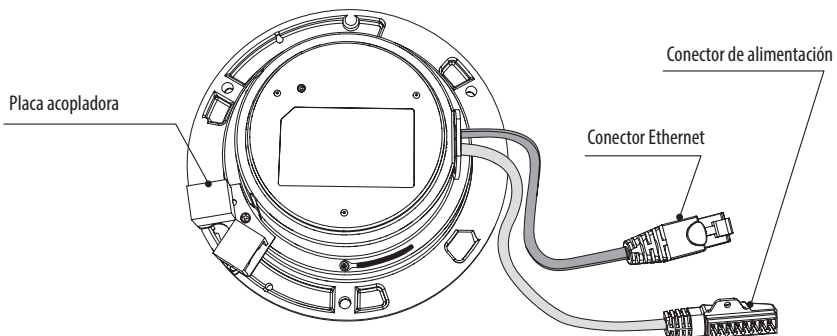
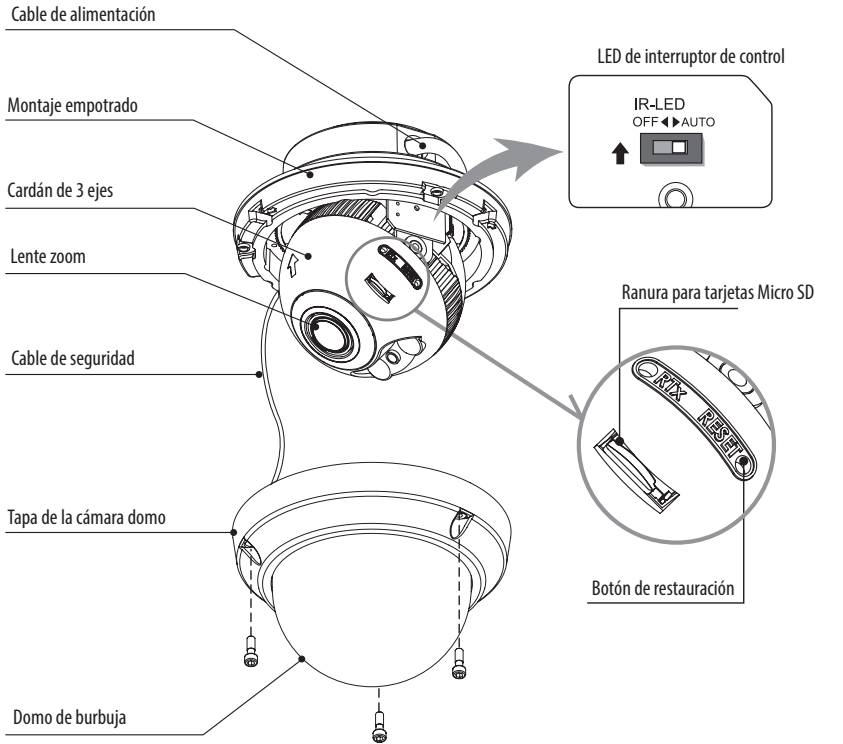
Los puntos importantes con consejos están marcados con un símbolo de aviso.

## Piezas suministradas

- Cámara domo
- Instrucciones de uso
- CD
- Adhesivo de señal de cable
- Plantilla de montaje
- Anclaje de plástico: 6 x 30 mm (3x)
- Tornillo de montaje: 4 x 30mm (3x)
- Tornillo de fijación de conector: 2.5 x 5mm (1x)
- Llave dinamométrica: 3mm (1x)
- Cable de conector (1x)



## Denominación de las partes

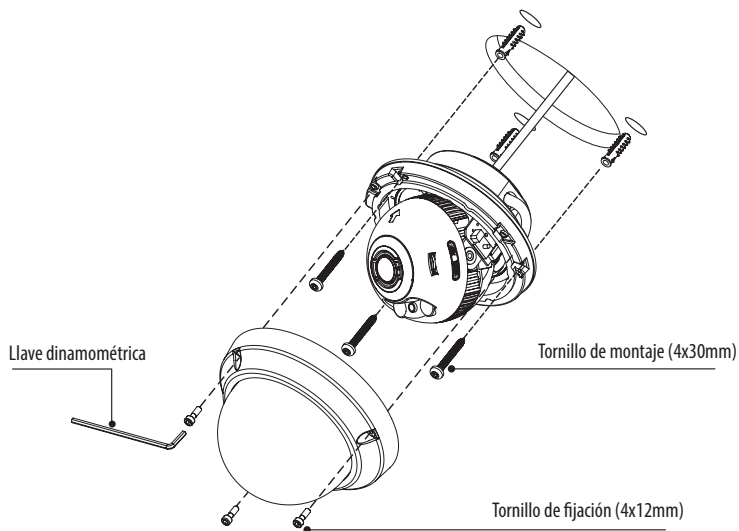


## Instrucciones de instalación



**PRECAUCIÓN:** La base de la cámara debe estar fijada a un objeto estructural, como una pared de hormigón, madera dura, poste o una viga del techo que soporte el peso de la cámara. Si es necesario, utilice un material de montaje adecuado (por ejemplo, tacos) en lugar del material que se adjunta con a la cámara.

1. Coloque la plantilla de montaje en la posición de montaje y taladre el techo o la pared si es necesario.
2. Abra la cubierta del domo aflojando los tornillos (4x12mm). Utilice la llave dinamométrica suministrada.
- Coloque la base del domo en la posición previamente taladrada y fjela con los tornillos de montaje (4x30mm).
- Pase el cable de Ethernet y el cable de alimentación hasta el lugar de conexión.
3. Conecte el cable del domo con el cable de la fuente de energía.
4. Ajuste el ángulo de visión de la cámara.
5. Ponga la cubierta del domo sobre la base del domo y apriete los tornillos de montaje.



### Accesorios de montaje opcionales

Para obtener información sobre los accesorios de montaje opcionales, visite el sitio web de eneo: [www.eneo-security.com](http://www.eneo-security.com).

## Ajustes de panorámica e inclinación

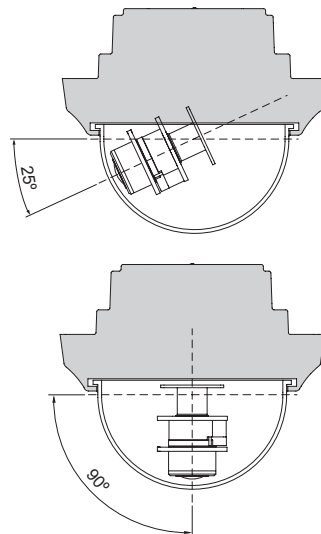
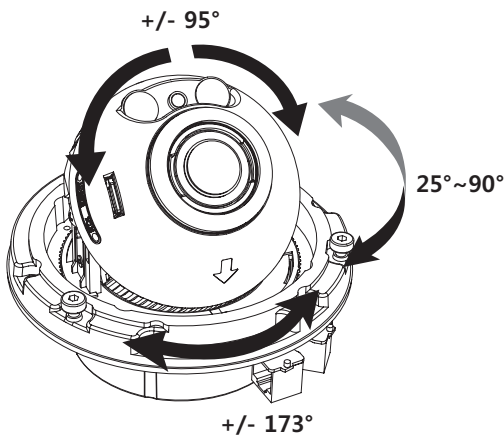
1. Límite de barrido horizontal: Pan está limitado a  $\pm 173^\circ$ . NO intente girar el cardán sobre su límite para evitar un posible daño interno.
2. Límite de inclinación: la inclinación está limitada a  $25^\circ$  mín ~  $90^\circ$  máx. para la instalación en techo cuando la inclinación del módulo de la cámara es de  $0^\circ$ , es decir, la imagen está alineada horizontalmente.



**PRECAUCIÓN:** La inclinación NO debe llegar al mín de  $25^\circ$ . si hay un cierto reflejo de luz IR sobre el objetivo cuando la inclinación NO es  $0^\circ$ . Cuando la inclinación se fija cerca del límite mínimo, se debe comprobar que no hayan reflexiones IR.

3. Límite de inclinación (alineación horizontal de la imagen): inclinación limitada a máx.  $\pm 95^\circ$ .

ES



### PRECAUCIÓN:

preste la máxima atención a no rayar la superficie de la burbuja del domo durante la instalación o ajuste de la cámara.

Tenga cuidado de que el cable NO se dañe, se pliegue o quede expuesto en lugares de riesgo.

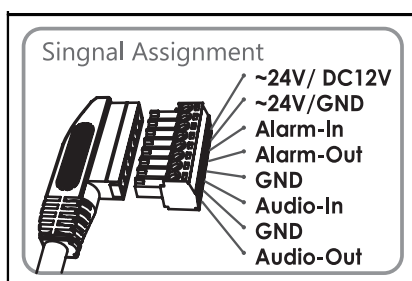
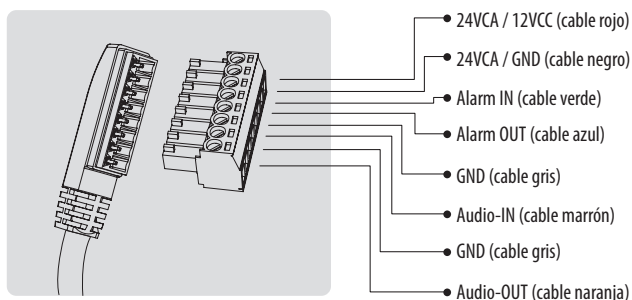
Apriete suficientes los tornillos de fijación de la cubierta del domo para que NO quede una rendija entre el parasol y la burbuja clara para evitar la entrada de luz de los LED infrarrojos.

## Conexiones de alimentación

Asegúrese de que la alimentación esté desconectada antes de la instalación. La cámara puede funcionar con 24 VCA o 12 VCC, tensión de alimentación dual y PoE (IEEE Std. 802.3af). Las tomas de tierra primaria y secundaria están totalmente aisladas para evitar posibles problemas de bucle de tierra.

1. Conecte el cable de red al puerto RJ-45 Ethernet. Si PoE es la única alimentación, no se necesita conectar los terminales de potencia.
2. Si se necesita una alimentación local de 12 VCC o 24 VCA, conecte la tensión baja (12 VCC o 24 VCA) en primer lugar, a continuación, conecte el adaptador de CA a las tomas de CA para evitar que se reinicie de forma incorrecta si se produce alguna fluctuación de corriente y se produzcan daños por una sobretensión transitoria cuando no haya carga.

**i** Cuando PoE y la alimentación local están conectados al mismo tiempo, la alimentación local tiene prioridad.



Coloque la etiqueta de asignación de señales en un lugar visible como referencia de cableado.



## Configuración rápida de red

1. Después de conectar la cámara a la red, se inicia **la herramienta "eneo Scan Device"** (CD adjunto).
2. Utilice el botón **'Scan eneo'** para encontrar la cámara en su red.
3. Por defecto, la cámara se preajusta a DHCP. Si en la red no existe un servidor DHCP, la cámara retorna a una dirección IP por defecto después de un tiempo. En este escenario, agregue sólo una cámara cada vez a la red para evitar conflictos debido a direcciones IP idénticas.  
La dirección IP por defecto de red de la cámara es: **192.168.1.10**.
4. Con un clic derecho en el nombre del dispositivo en la herramienta eneo Scan Device aparecerá el menú contextual. Use la opción **"Open Device Web Site"** para acceder a la cámara.
5. La página de acceso al visor web se abrirá en su navegador web por defecto. En el caso del Microsoft Internet Explorer, debe instalar el Active-X denominado VIDEOR E. Hartig GmbH como se indica en la parte inferior del navegador.
6. Utilice el nombre de usuario y la contraseña predeterminados para iniciar sesión.

Nombre de usuario predeterminado: admin

Contraseña predeterminada: admin

## Descripción del visor web

- (A) Botón de menú: haga clic en el botón para mostrar u ocultar la barra de menú de configuración.
  - (B) Nombre del modelo: muestra el nombre de modelo de la cámara conectada.
  - (C) Seleccionar Idioma: ajuste del idioma del visor web: inglés, alemán o francés.
  - (D) Barra de menú de configuración principal: establece las funciones de la cámara y de red.
  - (E) Ventana de control de la cámara: muestra la vista o función de la cámara conectada actualmente.
  - (F) Para cerrar la sesión y salir del visor web
- (1) Pausa: congela el vídeo actual.
  - (2) Instantánea: toma una foto de la imagen de vídeo actual. Apoya la vista del tamaño de la imagen de origen, impresión y la función guardar.
  - (3) Altavoz: activa o desactiva el altavoz.
  - (4) Micrófono: activa o desactiva el micrófono.
  - (5) Grabación: graba el vídeo actual en la pantalla.
  - (6) Optimización de ventana: muestra la vista en vivo adaptada al tamaño de la ventana.

- (7) Pantalla completa: expande la ventana actual al máximo tamaño del monitor. Al hacer clic en el botón ESC o el botón derecho del ratón se vuelve a la vista normal.
- (8) Personalizado: mueve la barra de control para el tamaño de ventana que se desee.

### Control PTZ

Se utiliza para ajustar el zoom/enfoque manualmente o el enfoque automático de una pulsación.

- Zoom: ajusta la relación de zoom (aumento/disminución) de la cámara manualmente.
- Enfoque: ajusta el enfoque de la cámara manualmente.
- Push AF: al transmitir el comando push AF, la cámara pasa al modo de enfoque automático para ajustar la posición de enfoque durante un tiempo.

#### Indicación:

- Esta opción sólo se activa con el modelo de lente AF-Zoom motorizado.
- Habilita el bloqueo de la lente después de completar ajuste de zoom/enfoque. [ Setup> Video&Image> Image> AF]
- No ajuste el zoom/enfoque en condiciones de poca luz o modo nocturno. El enfoque podría ser erróneo.

### Tabla del menú de configuración

Categoría	Menú	Configuración
LIVE VIEW	Control del reproductor	Pause (pausa), Snapshot (instantánea), Speaker (altavoz), Microphone (micrófono), Record (grabación)
	Vista	(Optimización de ventana, pantalla completa, personalizado)
	Video streaming	Stream1, Stream2, Stream3
	Protocolo	HTTP, TCP, UDP
	PTZ Control	Zoom, Enfoque, Push AF
REPRODUCCIÓN	Búsqueda de eventos, búsqueda en escala de tiempo, bar de escala de tiempo	

SETUP	Información	General, información de código abierto			
	Video e Imagen	Fuente			
		Stream1/2/3			
		Foto	Básico	Brillo, contraste, saturación, matiz, nitidez, activar voltear imagen, activar creación de reflejo	
			OSD	Activar texto OSD, activar fecha y hora OSD, activar zoom y enfoque OSD	
			AE	Modo, obturador, obturación máx/mín, ganancia, ganancia máx/mín, auto iris, Auto reducción de parpadeo	
			AWB	Modo, Cb Gain, Cr Gain	
			AF	Modo, velocidad, calibración de la lente, activar enfoque de sincronización Día y Noche, activar bloqueo de la lente	
			Día y Noche (Day&Night)	Modo, tiempo de conmutación, umbral (día -> noche), umbral (noche -> día)	
			WDR	WDR (modo, nivel), antivaho (modo)	
			BLC	BLC (modo, nivel), HLC (modo)	
			DNR	2DNR (modo, nivel), 3DNR (modo, nivel)	
			LDC	Modo, nivel, línea de límite	
		Corredor	Modo, rotación		
		Máscara de privacidad	Color, nombre		
Zoom digital	Level (nivel)				

SETUP	Audio(*)	Compresión,	Frecuencia de muestreo, tasa de bits, volumen de entrada, volumen de salida	
	Grabación, almacenamiento		Grabación continua	
			Programa	
			Almacenamiento	
	Incidente	Activadores		Detección de movimiento, antisabotaje, VCA, entrada de alarma (*), sistema, manual, red
		Acciones		Grabación de eventos, salida de alarma (*), e-mail, FTP, refuerzo de vídeo
		Reglas		Procesamiento de eventos, mapeo ONVIF
	Sistema	Seguridad		User, HTTPS, IP Filter, ONVIF
		Fecha y hora		Hora actual, nueva hora, huso horario, visualización de fecha y hora
		Red		TCP/IP, DDNS, RTP, UPnP, Zeroconf, Bonjour
		Idioma		Inglés, alemán, francés
		Mantenimiento		Mantenimiento (reiniciar, resetear, predeterminado), actualización, exportación de configuración, importación de configuración
		Registro e Informe		Registro del sistema, registro de eventos, informe
Cerrar sesión				

(\*) opción en función del modelo

## Configuración rápida

### Información

La información muestra la información básica de la cámara, como el nombre del modelo, la dirección MAC, dirección IP, la dirección IP Zeroconf y la versión del firmware.

### Usuarios

Las cuentas de usuario se pueden añadir, modificar o eliminar. La autorización depende del grupo de usuarios de forma automática y muestra el estado de permiso para acceder a los menús.

- Nombre: muestra el nombre que se registró para acceder a la cámara.
- Grupo: muestra la autorización asignada al usuario.
- Autorización: muestra el estado de autorización para acceder a los menús.

Haga clic en la opción Agregar, Editar o el botón Eliminar para la gestión de la cuenta de usuario.

### Agregar

Para agregar un nuevo usuario:

1. Haga clic en la ficha Agregar y escriba un nuevo nombre de usuario. (De 1 a 14 caracteres alfanuméricos). En los nombres de usuario no se distingue entre mayúsculas y minúsculas.
2. Escriba una contraseña y confirme la contraseña. (1 a 8 caracteres alfanuméricos). En las contraseñas se distingue entre mayúsculas y minúsculas.
3. Seleccione uno de los grupos que desea asignar al usuario.
4. Haga clic en el botón Aceptar para guardar la configuración y agregar un nuevo usuario

### Editar

Para editar un usuario:

1. Seleccione el nombre de usuario en la lista de usuarios que desea modificar.
2. Haga clic en la pestaña Editar, aparece una nueva ventana emergente.
3. Escriba una contraseña (de 1 a 8 caracteres alfanuméricos) y confirme la contraseña. **El nombre de usuario no puede ser modificado.**

4. Seleccione el grupo que desea asignar al usuario.
5. Haga clic en el botón Aceptar para guardar la configuración y modificar un usuario.

### **Eliminar**

Para eliminar un usuario:

1. Seleccione el nombre de usuario en la lista de usuarios que desea eliminar.
2. Haga clic en la ficha Eliminar. Aparece un cuadro de diálogo con el mensaje de confirmación.
3. Haga clic en el botón Aceptar. El perfil de usuario se elimina de la lista de usuarios.

### **Fecha y hora**

#### **Hora actual**

Muestra la fecha y hora actuales.

#### **Nueva hora**

Selecciona uno de los tiempos del servidor.

- Se sincroniza con el tiempo del PC: establece el tiempo de acuerdo con el reloj de su ordenador.
- Configuración manual: el uso de esta opción le permite introducir manualmente la fecha y la hora.
- Se sincroniza con el servidor NTP: esta opción obtendrá la hora correcta de un servidor NTP cada 60 minutos. La dirección IP o el nombre de host del servidor NTP se especifica en el servidor de tiempo.

#### **Zona Horaria**

Seleccione la zona horaria donde se encuentra la cámara. Haga clic en la casilla de verificación "Ajustar automáticamente los cambios al horario de verano" para actualizar automáticamente los cambios de tiempo causadas por el horario de verano.

Huso horario: el valor predeterminado es GMT.

## Visualización de fecha y hora

Seleccione uno de los formatos de fecha y hora.

- Formato de fecha: la configuración predeterminada es AAAA-MM-DD.
- Formato de hora: la configuración predeterminada es de 24 horas.

## Red

**ES**

El servidor DHCP (Dynamic Host Configuration Protocol) tiene una función que asigna automáticamente una dirección IP al dispositivo si encuentra un dispositivo en la red.

### **Obtener la dirección IP a través de DHCP:**

Seleccione la casilla de opción si desea asignar la dirección IP del servidor DHCP de forma automática, y luego el ajuste restante es texto de sólo lectura.

### **Utilice la dirección IP siguiente:**

Seleccione la casilla de opción si desea asignar la dirección IP manualmente.

### **Dirección IP:**

La dirección de la cámara conectada a la red. Especificar una dirección IP única para esta cámara de red.

### **Máscara de subred:**

La dirección que determina la red IP a la que la cámara está conectada (en relación con su dirección). Especifique la máscara de la subred en la que la cámara de red se encuentra.

### **Puerta de enlace:**

La puerta de enlace que accede a otras redes. Especifica la dirección IP del router predeterminado (puerta de enlace) que se utiliza para los dispositivos conectados a diferentes redes y segmentos de red.

## Más información

Asegúrese tener siempre la última versión de firmware disponible en el sitio web de eneo: [www.eneo-security.com](http://www.eneo-security.com) para obtener las últimas funcionalidades de su producto.

La guía del usuario y otras herramientas de software están disponibles en el sitio web de eneo en [www.eneo-security.com](http://www.eneo-security.com) o en el CD incluido.

La información sobre las soluciones de software de gestión de vídeo compatibles se encuentran en la categoría **Videomanagement** en [www.eneo-security.com](http://www.eneo-security.com).





eneo® is a registered trademark of  
VIDEOR E. Hartig GmbH  
Exclusive distribution through specialised  
trade channels only.

VIDEOR E. Hartig GmbH  
Carl-Zeiss-Straße 8  
63322 Rödermark/Germany  
Tel. +49 (0) 6074 / 888-0  
Fax +49 (0) 6074 / 888-100  
[www.videor.com](http://www.videor.com)  
[www.eneo-security.com](http://www.eneo-security.com)

Technical changes reserved

© Copyright by VIDEOR E. Hartig GmbH  
Version 04/2016