

Istruzioni di montaggio

**Alloggiamento EDC-IPS-2/24V, EDC-IPC-2/24V, EDC-OPS-2/24V, EDC-OPC-2/24V
per montaggio a parete e a soffitto e EDC-IDFSW per incasso a soffitto,
per le videocamere Dome serie Fastrax III**



Indice

1.	Istruzioni di sicurezza.....	3
2.	Descrizione generale.....	3
3.	Installazione dell'alloggiamento montato a parete e in sospensione a soffitto	4
4.	Funzionamento	6
5.	Assemblaggio dell'alloggiamento da incasso nel soffitto	6
6.	Dati tecnici	8
7.	Disegni dimensionali.....	9-10

Ⓓ Betriebsanleitung

ⒼⒷ Installation and Operating Instructions

Ⓕ Mode d'emploi

Ⓔ Instrucciones de manejo

Ⓘ Manuale di installazione e d'uso



www.videor.com

www.eneo-security.com

1. Istruzioni per la sicurezza

- Leggere le presenti istruzioni di sicurezza ed il manuale di funzionamento prima di installare e mettere in funzione la telecamera.
- Conservare il manuale in un luogo sicuro per poterlo consultare quando necessario.
- In caso di malfunzionamenti, rivolgersi al rivenditore locale.
- Proteggere la telecamera da possibili contaminazioni contenute in acqua ed umidità per evitare danni permanenti. Non accendere mai la telecamera se bagnata.
In tal caso, farla controllare presso un centro di assistenza autorizzato.
- Non usare le telecamere con temperature, umidità o potenze elettriche superiori ai valori prescritti.
- Utilizzare la telecamera esclusivamente a temperature comprese tra -10°C e +50°C e con un'umidità max. del 90%.
- Per scollegare l'apparecchio dall'alimentazione, disinserire la spina dalla presa di corrente. Non tirare mai il cavo direttamente.
- Durante la posa del cavo di collegamento, fare attenzione che non sia soggetto a carichi pesanti, che non sia piegato o danneggiato e che non possa penetrarvi umidità.
Non cercare di smontare il pannello della telecamera dome.
- La garanzia decade se le riparazioni vengono effettuate da persone non autorizzate.
- Utilizzare esclusivamente parti di ricambio e accessori originali della Videor E. Hartig GmbH.
- Usare un panno asciutto per pulire la superficie della dome. Se la sporcizia è difficile da rimuovere, usare un detergente non aggressivo e asciugare strofinando delicatamente.

NOTA: Questo è un apparecchio digitale di classe A. Questo apparecchio digitale può recare disturbi noiosi in zone residenziali; in tal caso, all'utilizzatore potrebbe essere chiesto di adottare adeguate misure risolutive a sue spese.

2. Descrizione generale

Alloggiamento per uso interno serie Fastrax III per montaggio telecamere a parete e a soffitto

- Versione standard con ventola e riscaldatore
- Alloggiamento con cupola colorata: 6,5" (165 mm), Art. N. 74134
- Alloggiamento con cupola trasparente: 6,5" (165 mm), Art. N. 74135
- Classe di protezione: IP66

Accessori in dotazione: 3x viti M4x8
1x chiave per brugole da 5 mm per l'anello della cupola

Alloggiamento per uso esterno per telecamere serie Fastrax III per montaggio a parete e a soffitto

- Versione standard con riscaldatore, ventola e parasole
- Alloggiamento con cupola colorata: 6,5" (165 mm), Art. N. 74130
- Alloggiamento con cupola trasparente: 6,5" (165 mm), Art. N. 74136
- Classe di protezione: IP66

Accessori in dotazione: 3x viti M4x8
1x chiave per brugole da 5 mm per l'anello della cupola

Alloggiamento dome con piastra di fissaggio a filo per telecamere montate a controsoffitto, Art. N. 74154

- Per installazione incassata a soffitto delle telecamere dome della serie I - III Fastrax III
- Cupola colorata: 6,8" (172 mm),

Accessori in dotazione: 1x cordicella per anello di sicurezza (filo)
2x viti, autofilettanti (M4, 12 mm lunghe)
1x vite, autofilettante (M4, 12 mm lunga)

3. Installazione dell'alloggiamento montato a parete e in sospensione a soffitto

1.	Fissare una piastra di fissaggio a soffitto o a parete per mezzo di viti autofilettanti (piastra a soffitto: M6, piastra a parete: M8, scatola alimentazione: M6) e tasselli in plastica. ATTENZIONE: Per ragioni di sicurezza, la struttura sulla quale la base di fissaggio è montata deve essere sufficientemente robusta da supportare un peso minimo di 25 kg. Per ragioni di sicurezza, la base di fissaggio deve essere sufficientemente robusta da supportare un peso minimo di 9 kg.
2.	Avvolgere del Teflon attorno al filetto della vite „A” del tubo (circa 20 avvolgimenti). Vedere Fig. 1
3.	Far passare tutti i cavi necessari attraverso il foro di avvvitamento PG (4).
4.	Avvitare la filettatura della vite „A” avvolta nel Teflon nella piastra di montaggio finché è saldamente in posizione.
5.	Collegare il connettore di alimentazione da 24VCA all'ingresso „AC IN” della scheda ventola e riscaldatore (23).
6.	Collegare i cavi dell'alimentazione, dell'allarme e della trasmissione dati ai connettori della scheda base della Telecamera Dome.
7.	Fissare la base dome con 3 viti (M4xL8) sui distanziatori (18).
8.	Fissare la scatola dome alla relativa base. Dopo aver allineato la freccia sulla base dome al simbolo di sblocco sulla scatola dome, ruotare quest'ultima nel senso del simbolo di chiusura. NOTA: Si raccomanda di non montare la cupola acclusa alla telecamera e di rimuovere la finestrella che si trova davanti all'obiettivo (vedi Fig. 2).
9.	Inserire una guarnizione in gomma (7) nella scatola (6) e fissare l'anello della cupola (11) alla scatola (6) usando 3 viti (13).



Fig. 1

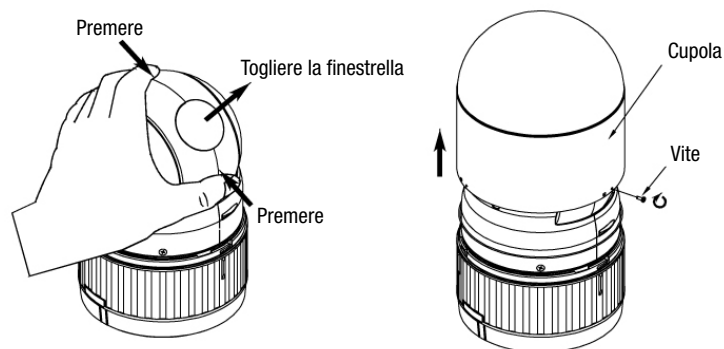


Fig. 2: Rimuovere la finestrella e l'anello della cupola contemporaneamente

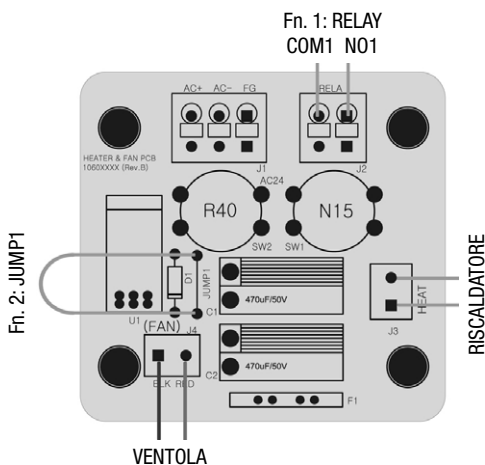
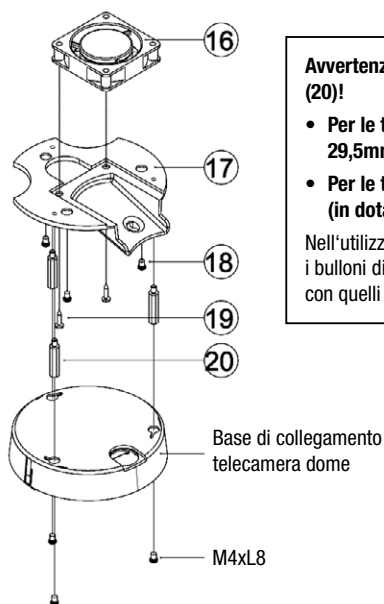
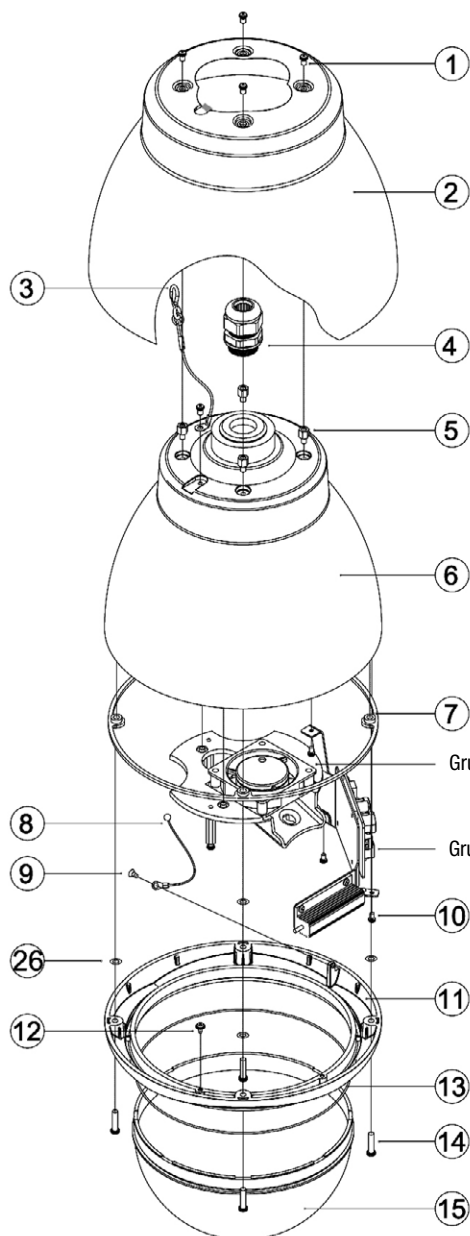


Fig. 3: Schema della scheda ventola e riscaldatore

FUNZIONAMENTO

JUMP1: Mettere in corto circuito JUMP1 se si desidera che la ventola continui a funzionare indipendentemente dalle variazioni di temperatura.

RELAY: Collegare il relè di uscita allarme (Alarm OUT Relay) di un dome con questi connettori se si desidera che il riscaldatore funzioni in modo continuo indipendentemente dalle variazioni di temperatura. (p.es. dopo aver collegato RC1 e NO1 di un dome a questo relè, attivare l'uscita allarme 1 della telecamera dome per inserire il riscaldatore).

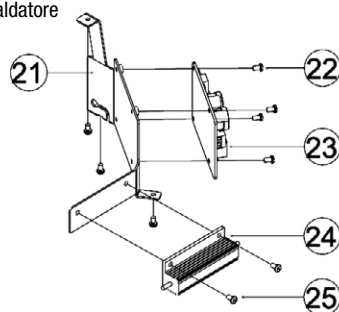
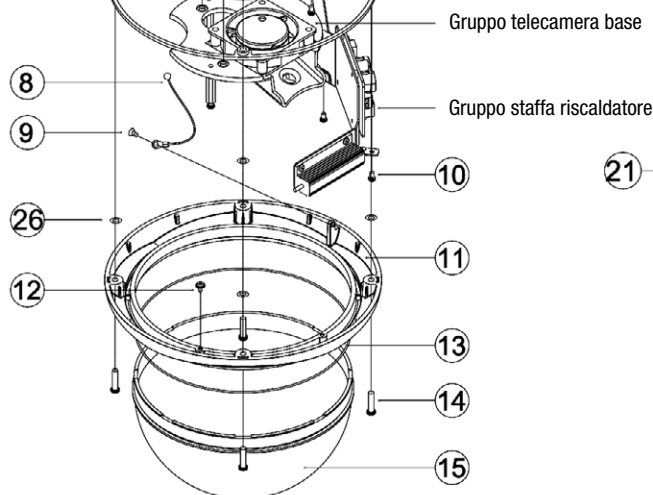


Gruppo telecamera base

Avvertenza per i bulloni distanziatori (20)!

- Per le telecamere analogiche: 29,5mm (montati)
- Per le telecamere di rete: 26,5mm (in dotazione)

Nell'utilizzo di telecamere di rete, svitare i bulloni distanziatori montati e sostituirli con quelli in dotazione, più piccoli.



Gruppo staffa riscaldatore

Elenco ricambi, il N. si riferisce al disegno esploso

N.	Denominazione	Descrizione	Qtà
1	Viti autofilettanti	M4xL5 (SUS)	5
2	Parasole	Alluminio	1
3	Filo di sicurezza gruppo B		1
4	PG	DAPG-16	1
5	Blocchetti distanziatori B per parasole	MBSB	4
6	Scatola	Alluminio	1
7	Anello di tenuta	Silicone	1
8	Filo di sicurezza gruppo A		1
9	Vite autofilettante	M3xL6	1
10	Viti autofilettanti	M3xL8	3
11	Anello alloggiamento	ABS	1
12	Vite autofilettante	M3xL5	1
13	O-ring	Silicone	1
14	Viti Torx	M4xL17 (SUS)	4
15	Cupola	Acrilico	1
16	Ventola	24VCC	1
17	Base telecamera	Alluminio	1
18	Viti autofilettanti	M4xL8	3

N.	Denominazione	Descrizione	Qtà
19	Viti autofilettanti	M5xL14	2
20	Vite distanziatrice A	MSWR	3
21	Staffa riscaldatore	EGI	1
22	Viti autofilettanti	M3xL4,5	4
23	Scheda ventola e riscaldatore		1
24	Riscaldatore	28VCA	1
25	Viti autofilettanti	M3xL4,5	2
26	O-ring	Silicone	4

I modelli per interno non comprendono i componenti (1), (2) e (5).

Accessori

N.	Denominazione	Descrizione	Qtà
1	Busta poly		2
2	Viti autofilettanti	M4xL8 (SUS)	3
3	Chiave a L Torx	Tipo T-20, 5 mm	1
4	Manuale		1

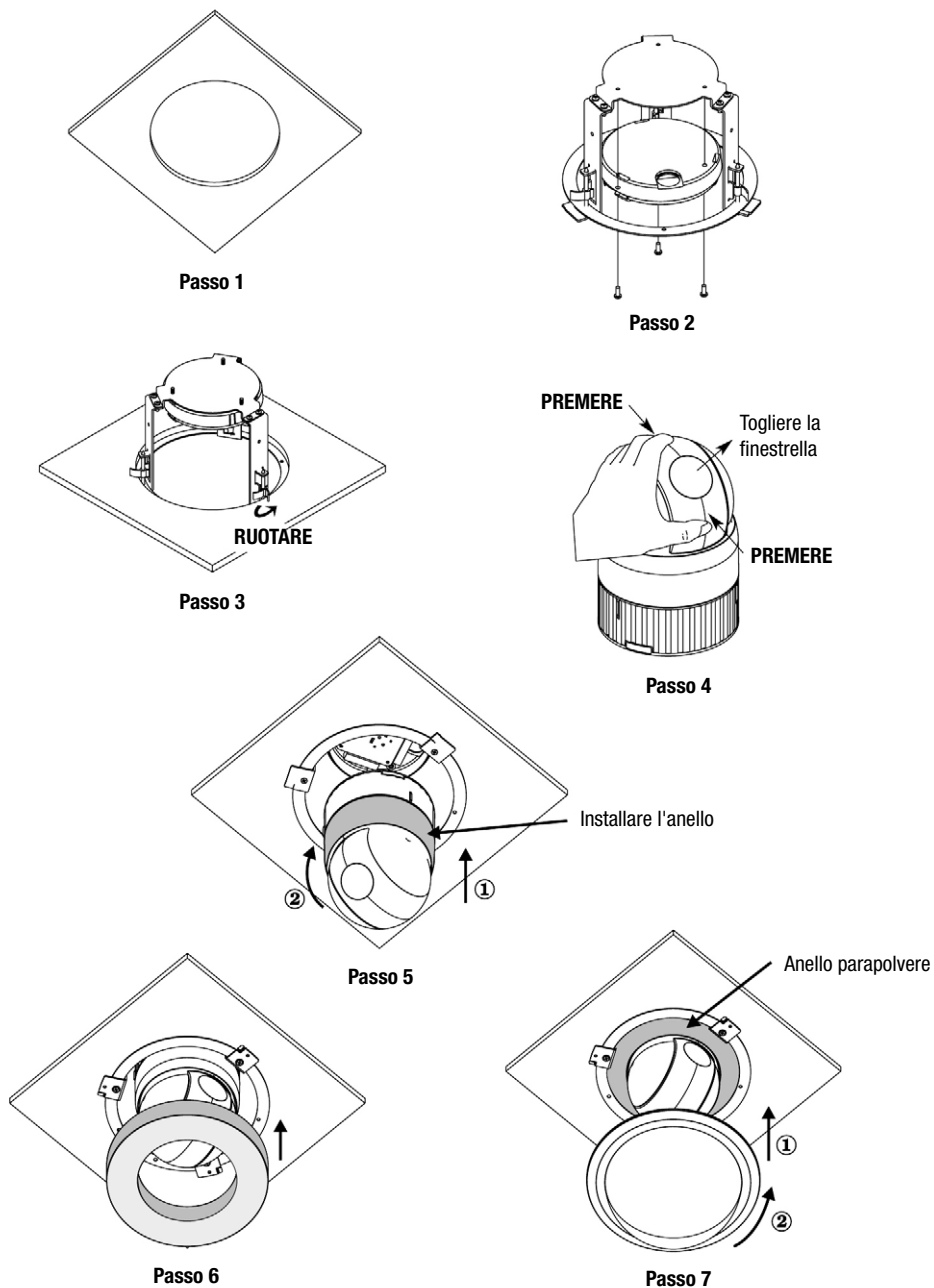
4. Funzionamento

Questo apparecchio controlla il riscaldatore e la ventola tramite termostato. Il termostato del riscaldatore è impostato per entrare in funzione a 4°C ($\pm 5^\circ\text{C}$) e disattivarsi a 15°C ($\pm 5^\circ\text{C}$). Il termostato della ventola è impostato per entrare in funzione a 40°C ($\pm 5^\circ\text{C}$) e disattivarsi a 30°C ($\pm 5^\circ\text{C}$).

5. Assemblaggio dell'alloggiamento da incasso nel soffitto

Grazie a questo dispositivo di supporto la telecamera dome può essere montata su un controsoffitto. Il supporto a soffitto, che è applicato alla tavola, può essere fissato direttamente alla base di montaggio della telecamera dome per facilitare e rendere più veloce l'installazione.

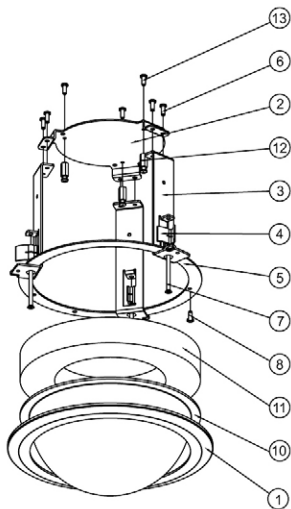
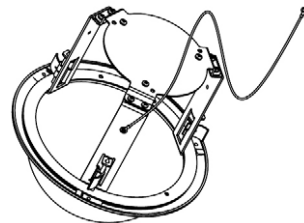
L'elemento di supporto consente una visione orizzontale e l'occultamento della telecamera dome al di sotto dell'alloggiamento colorato.



NOTA: La tavella del soffitto non può avere uno spessore superiore a 2,4 cm.

- Passo 1** Staccare la tavella dal soffitto. Tracciare un cerchio con diametro di 184 mm sulla tavella (si può usare un cartone con un foro). Ritagliare il cerchio dalla tavella.
- Passo 2** Per installare la telecamera dome, fissare la relativa base di fissaggio alla staffa della base con 3 viti.
- Passo 3** Inserire il supporto a soffitto nella tavella e per bloccarlo alla tavella svitare la staffa guida.
- Passo 4** Si raccomanda di togliere la finestrella per migliorare la qualità dell'immagine.
- Passo 5** Unire la telecamera dome alla sua base di fissaggio.
- Passo 6** Inserire l'anello parapolvere nella staffa guida per impedire che il dome si copra di polvere.
- Passo 7** Fissare l'anello di finitura al supporto a soffitto.

NOTA: Per aumentare il livello di sicurezza, avvitare la cordicella dell'anello di sicurezza alla staffa guida e il lato opposto a qualcosa che possa impedirne la caduta accidentale.



N.	Quantità	Componente	Descrizione
1	1	Anello di finitura	Plastica
2	1	Staffa base	Acciaio (EGI 1.6T)
3	3	Staffa guida	Acciaio (EGI 2.0T)
4	3	Dispositivo di chiusura	Alluminio
5	1	Anello dome	Acciaio (EGI 1.6T)
6	6	Viti	Autofilettanti M4x12mm
7	3	Viti	M4x55mm
8	1	Viti	M4x6mm
9	3	E-ring	4mm
10	1	Alloggiamento dome (colorato)	Acrilico
11	1	Anello parapolvere	Materiale espanso
12	3	Distanziatore	M4x15mm
13	6	Viti	M3x12mm
Accessori			
1	1	Cordicella anello di sicurezza	
2	2	Viti autofilettanti (2)	M4x12mm
3	1	Vite autofilettante (1)	M4x12mm

6. Dati tecnici

Tipo	EDC-IPS-2/24V	EDC-IPC-2/24V	EDC-OPC-2/24V	EDC-OPS-2/24V	EDC-IDFSW
Art. N.	74134	74135	74130	74136	74154
Fissaggio telecamera	Dome				
Cupola	165 mm (6,5"), acrilico/trasparente				172 mm (6,8"),
Riscaldatore	Sì				No
Tensione di alimentazione	24VCA, 50/60Hz				–
Consumo di corrente	Circa 75W per riscaldatore, ventola e telecamera				–
Consumo di corrente (riscaldatore e ventola)	Circa 50W				–
Intervallo di temperatura (in funzionamento)	-45°C ~ +50°C				–
Tipo di protezione	IP66 (tenendo conto delle istruzioni di montaggio di questo manuale)				–
Collegamento	1 1/2" filetto PT				–
Capacità di carico	Ca. 2kg				Ca. 3kg
Montaggio	A parete o in sospensione a soffitto				A incasso nel soffitto (tavole per controsoffitto con spessore massimo di 2,4 cm)
Alloggiamento	Alloggiamento per interno		Alloggiamento per esterno		Alloggiamento per interno
Materiale dell'alloggiamento	Alluminio				Acciaio; anello di finitura: alluminio, cupola: plastica acrilica colorata
Parasole	No		Sì		–
Colore (alloggiamento)	Pantone Cool Gray 1C				Nero; anello di finitura bianco
Colore (cupola)	Colorata	Trasparente		Colorata	
Peso	2,8kg		3,6kg		Ca. 300g
Dimensioni	Vedere disegni				–

Accessori opzionali

Gli accessori opzionali disponibili sono verificabili nella nostra homepage: www.videor.com e www.eneo-security.com

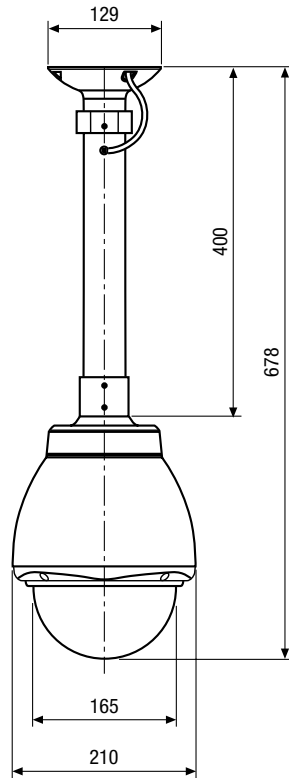
7. Disegni dimensionali

Vedere pag. 9-10

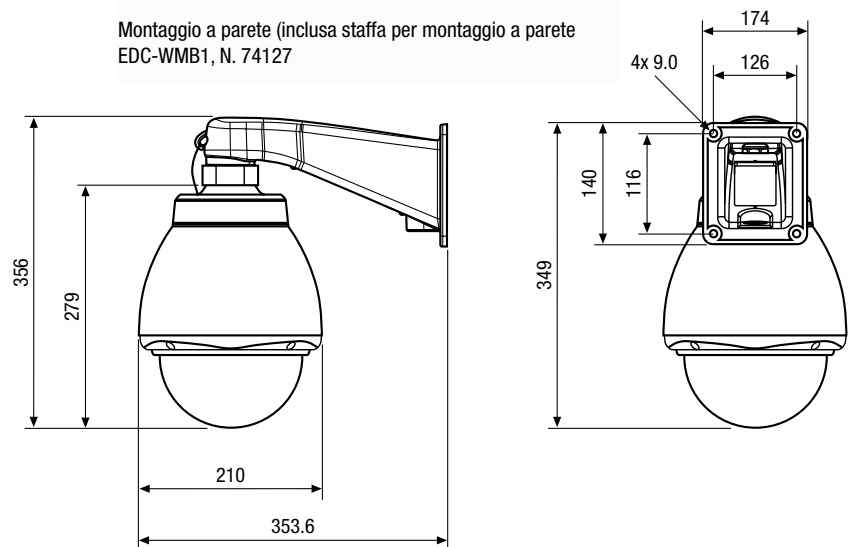
7. Disegno dimensionale

Montaggio interno (n. 74134, n. 74135)

Montaggio a soffitto (incluso tubo per montaggio a soffitto con flangia piatta EDC-CMT1, N. 74128)

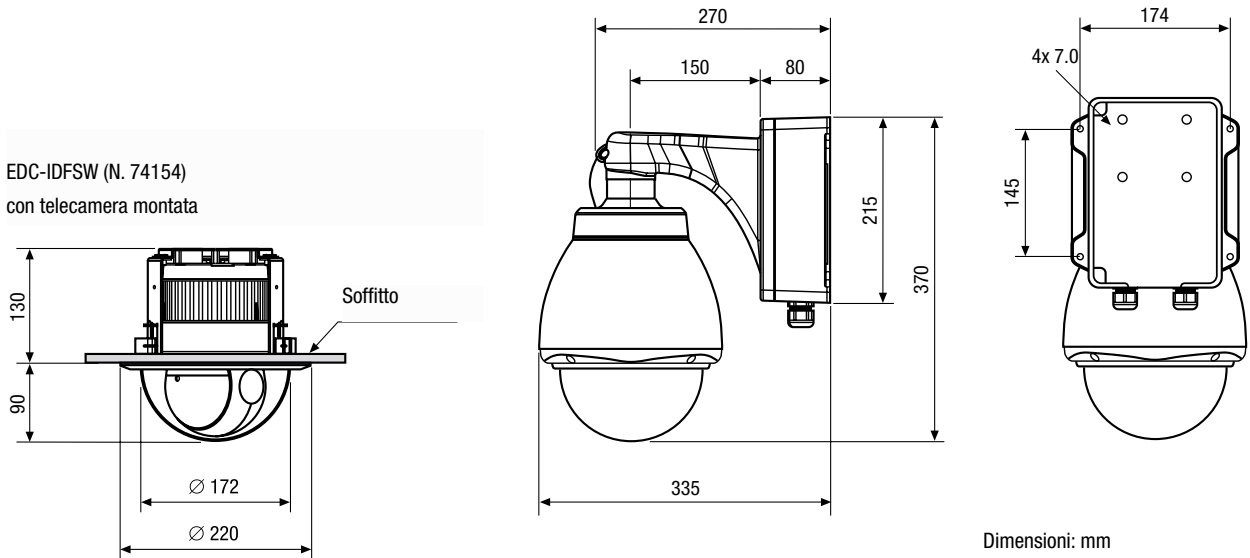


Montaggio a parete (inclusa staffa per montaggio a parete EDC-WMB1, N. 74127)



Montaggio a parete (inclusa scatola connessione e alimentazione con staffa di montaggio EDC-AKS-1, resp. NTDF-AKS1, N. 74145)

EDC-IDFSW (N. 74154)
con telecamera montata

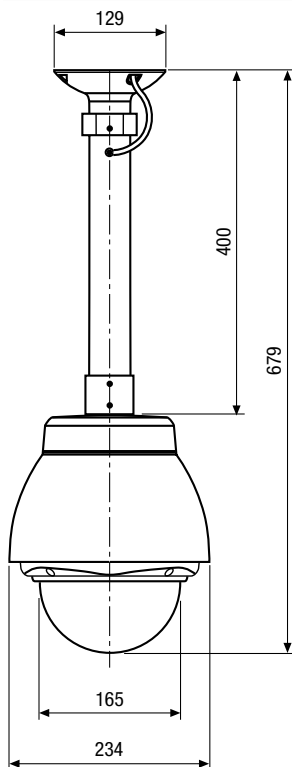


Dimensioni: mm

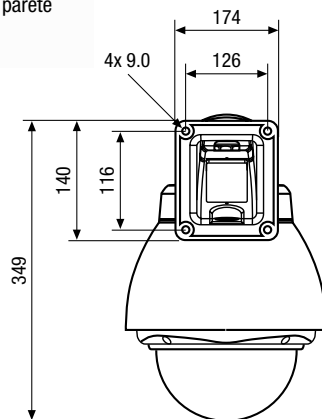
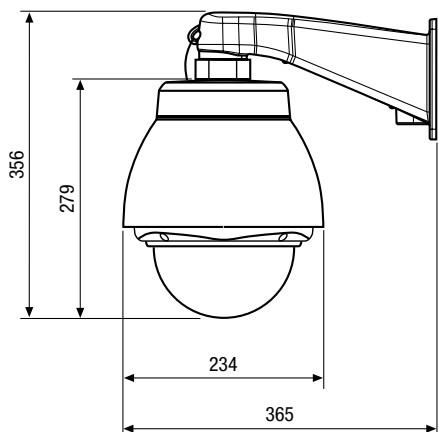
La staffa a parete, il tubo per montaggio a soffitto e la scatola di connessione e alimentazione non sono compresi nell'alloggiamento telecamera dome..

Montaggio esterno (n. 74130, n. 74136)

Montaggio a soffitto (incluso tubo per montaggio a soffitto con flangia piatta
EDC-CMT1, N. 74128

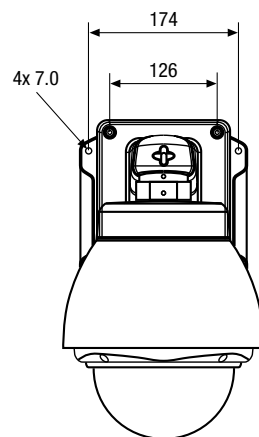
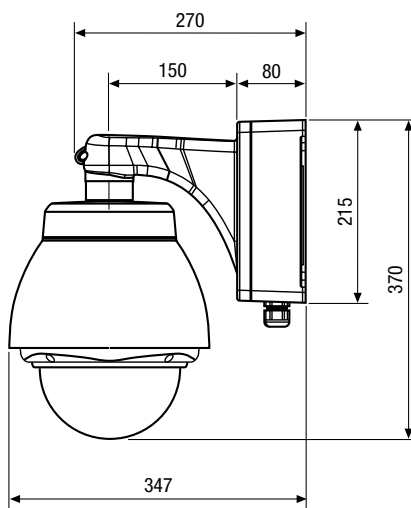
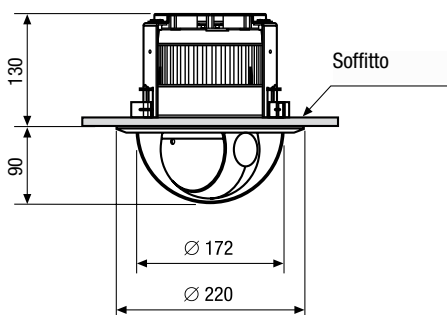


Montaggio a parete (inclusa staffa per montaggio a parete
EDC-WMB1, N. 74127



Montaggio a parete (inclusa scatola connessione e alimentazione con staffa di montaggio EDC-AKS-1, resp. NTDF-AKS1, N. 74145

EDC-IDFSW (N. 74145)
con telecamera montata

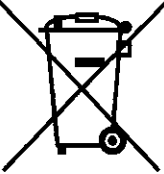



Dimensioni: mm

La staffa a parete, il tubo per montaggio a soffitto e la scatola di connessione e alimentazione non sono compresi nell'alloggiamento telecamera dome.

Corretto smaltimento del prodotto

(Riguarda l'Unione Europea e altri Paesi Europei con sistemi di raccolta differenziata)

 	<p>Questo simbolo che compare sul prodotto o sulla sua documentazione indica che non deve essere smaltito con altri rifiuti domestici al termine della sua vita utile. Per prevenire un possibile danno all'ambiente o alla salute umana derivante da uno smaltimento incontrollato, tenerlo separato da altri tipi di rifiuti e riciclarlo in modo responsabile per promuovere il riutilizzo sostenibile delle risorse.</p> <p>Gli utilizzatori che ne fanno uso domestico devono contattare il rivenditore da cui hanno acquistato il prodotto o un ufficio comunale per conoscere in dettaglio le modalità e il luogo di smaltimento, affinché possa essere riciclato in modo sicuro e innocuo per l'ambiente.</p> <p>Gli utenti professionali dovrebbero contattare il loro fornitore e verificare i termini e le condizioni del contratto d'acquisto. Questo prodotto deve essere smaltito separatamente dagli altri rifiuti commerciali.</p>
--	--



eneo® è un marchio commerciale di Videor E. Hartig GmbH
Distribuzione esclusiva solo attraverso canali commerciali specializzati.

VIDEOR E. Hartig GmbH
Carl-Zeiss-Straße 8 · 63322 Rödermark/Germany
Tel. +49 (0) 6074 / 888-0 · Fax +49 (0) 6074 / 888-100
www.videor.com
www.eneo-security.com



Modifiche tecniche riservate.

© Copyright by VIDEOR E. Hartig GmbH 09/2012