

D

Montage und Betriebsanleitung

**Anschlussbox mit Netzgerät & Montagearm
EDC-AKS1, NTDF-AKS1**

GB

Installation and Operating Instructions

**Power & Connection box with Mounting Bracket
EDC-AKS1, NTDF-AKS1**



F

Mode d'emploi

**Boîtier de connexion avec support mural et alimentation
EDC-AKS1, NTDF-AKS1**

E

Instrucciones de manejo

**Caja de conexión con fuente de alimentación y el soporte
a montaje
EDC-AKS1, NTDF-AKS1**

Inhaltsverzeichnis

1. Sicherheitshinweise / Pflege.....	4
2. Allgemeine Beschreibung	4
3. Installation.....	5
3.1 Domekamera Serie Fastrax I bis III (mit Anschlussbox EDC-AKS1, Art.-Nr. 74125)	5
3.2 Domekameragehäuse, Serie Fastrax III und EDCH-Serie (mit Anschlussbox EDC-AKS1, Art.-Nr. 74125).....	5
3.3 Netzwerk - Domekamera (mit Anschlussbox NTDF-AKS1, Art.-Nr. 74145 und Anschlusskabel NTD-OPX/IPX-CC1, Art.-Nr. 74144).....	6
4 Anschluss.....	7
4.1 Anschlussbox EDC-AKS1, Art.-Nr. 74125.....	7
4.2 Anschlussbox NTDF-AKS1, Art.-Nr. 74145.....	9
5. Montage.....	11
6. Technische Daten.....	13
7. Maßzeichnungen	44

Contents

1. Safety Instructions / Maintenance.....	14
2. General Description	14
3. Installation.....	15
3.1 Dome Camera Series Fastrax I to III (with Power & Connection Box EDC-AKS1, Art. No. 74125).....	15
3.2 Dome Camera Housing, Series Fastrax III and EDCH (with Power & Connection Box EDC-AKS1, Art. No. 74125).....	15
3.3 Web Dome Camera (with Power & Connection Box NTDF-AKS1, Art. No. 74145 and Connection Cable NTD-OPX/IPX-CC1, Art. No. 74144)	16
4 Connection	17
4.1 Connection Box EDC-AKS1, Art. No. 74125	17
4.2 Power & Connection Box NTDF-AKS1, Art. No. 74145.....	19
5. Mounting.....	21
6. Specifications.....	23
7. Dimensional drawing.....	44

Sommaire

1. Consignes de sécurité / Maintenance	24
2. Description générale.....	24
3. Installation.....	25
3.1 Caméra dôme series Fastrax I à III (avec boîtier de connexion EDC-AKS1, Code 74125).....	25
3.2 Caisson Caméra Dôme, Series Fastrax III et EDCH (avec boîtier de connexion EDC-AKS1, Code 74125)	25
3.3 Caméra dôme pour le Web (avec boîtier de connexion NTFD-AKS1, Code 74145 et Câble de Raccordement NTD-OPX/IPX-CC1, Code 74144).....	26
4. Branchement.....	27
4.1 Boîtier de Connexion EDC-AKS1, Code 74125	27
4.2 Boîtier de Connexion NTFD-AKS1, Code 74145.....	29
5. Monture	31
6. Caractéristiques techniques.....	33
7. Croquis.....	44

Contenido

1. Instrucciones de seguridad / Mantenimiento.....	34
2. Descripción general.....	34
3. Instalación.....	35
3.1 Cámara domo serie Fastrax I ~ III (con caja de conexión EDC-AKS1, código 74125).....	35
3.2 Carcasa cámara domo, serie Fastrax III y EDCH (con caja de conexión EDC-AKS1, código 74125).....	35
3.3 Cámara Web tipo domo (con caja de conexión NTFD-AKS1, código 74145 y cable de conexión NTD-OPX/IPX-CC1, código 74144)	36
4. Conexión	37
4.1 Caja de conexión EDC-AKS1, código 74125	37
4.2 Caja de Conexión NTFD-AKS1, código 74145.....	39
5. Montaje	41
6. Características técnicas.....	43
7. Medidas	44

Betriebsanleitung

Installation and Operating Instructions



www.videor.com

Mode d'emploi

Instrucciones de manejo

1. Sicherheitshinweise / Pflege

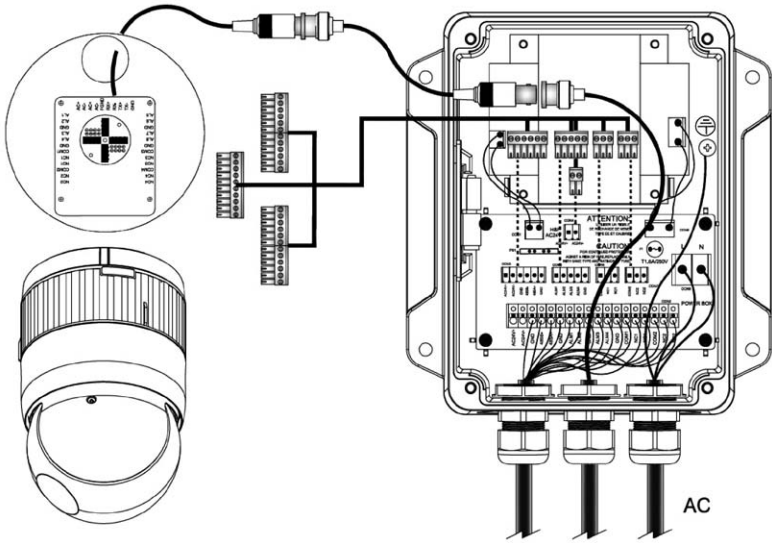
- Bevor Sie das System anschließen und in Betrieb nehmen, lesen Sie zuerst diese Sicherheitshinweise und die Betriebsanleitung.
- Bewahren Sie die Betriebsanleitung sorgfältig zur späteren Verwendung auf.
- Inbetriebnahme und Wartung des Systems darf nur durch dafür autorisierte Personen vorgenommen und entsprechend den Installationsanweisungen - unter Beachtung aller mitgeltenden Normen und Richtlinien - durchgeführt werden.
- Um Wärmestaus zu verhindern, Lüftungsschlitze niemals abdecken.
- Niemals metallische oder andere Gegenstände durch die Lüftungsschlitze stecken, dies könnte das Gerät dauerhaft schädigen.
- Das Gerät gegen Eindringen von Wasser und Feuchtigkeit schützen, dies kann zu dauerhaften Schäden führen. Sollte dennoch Feuchtigkeit eingedrungen sein, das Gerät nie unter diesen Bedingungen einschalten und zur Überprüfung an eine qualifizierte Servicestelle geben.
- Das System darf nie außerhalb der technischen Daten benutzt werden, da es zerstört werden kann.
- Das Gerät nur in einem Temperaturbereich von -40°C bis +50°C und einer Luftfeuchtigkeit bis max. 90% betreiben.
- Das Gerät ist vor großer Hitze, Staub, Feuchtigkeit und Vibrationseinwirkung zu schützen.
- Stellen Sie keine schweren Gegenstände auf dem Gerät ab.
- Um das System von der Versorgungsspannung zu trennen, ziehen Sie das Kabel nur am Stecker heraus. Ziehen Sie nie direkt am Kabel.
- Verlegen Sie die Verbindungskabel sorgfältig und stellen Sie sicher, dass die Kabel nicht mechanisch beansprucht, geknickt oder beschädigt werden und keine Feuchtigkeit eindringen kann.
- Falls Funktionsstörungen auftreten, benachrichtigen Sie bitte Ihren Lieferanten.
- Das Gerät darf nur von qualifiziertem Servicepersonal geöffnet werden. Fremdeingriffe beenden jeden Garantieanspruch.
- Wartung und Reparaturen sollten nur von autorisiertem Fachpersonal ausgeführt werden. Vor Öffnen des Gehäuses ist eine Netztrennung erforderlich.
- Verwenden Sie nur Originalersatzteile und Original-Zubehör von Videor E. Hartig GmbH.
- Zur Reinigung der Gehäuse immer nur ein mildes Haushaltsmittel verwenden. Niemals Verdüner oder Benzin benutzen, dies kann die Oberfläche dauerhaft schädigen.

2. Allgemeine Beschreibung

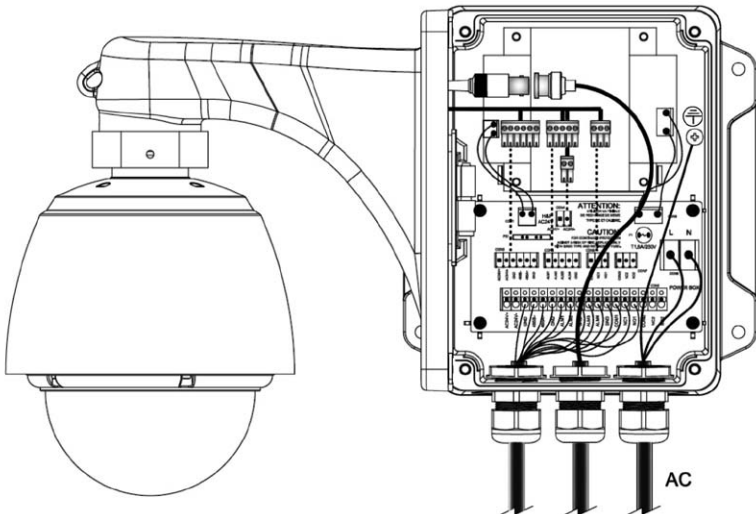
- Anschluss für Domekameras EDCH-Serie und Domekammergehäuse EDC-xxx-2-Serie (**# 74125**)
Anschluss für Netzwerk-Domekamera NTD-61xx Serie im Gehäuse (**# 74145**)
- Eingangsspannung: 230VAC
- Ausgangsspannung: 24VAC/3,0A (**# 74125**)
12VDC/24VAC (**# 74145**)
- Klemmen für Signal/Daten und Alarmweiterleitung
- Wetterfestes Aluminiumgehäuse für Wandmontage
- Schwenkbarer Deckel, kombiniert mit Montagearm
- Schutzart: IP66

3. Installation

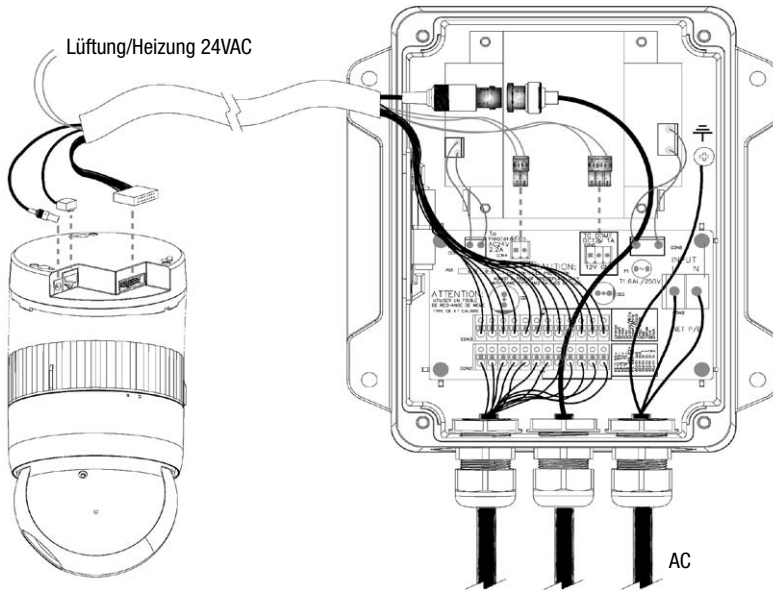
3.1 Domekamera Serie Fastrax I bis III (mit Anschlussbox EDC-AKS1, Art.-Nr. 74125)



3.2 Domekameragehäuse, Serie Fastrax III und EDCH-Serie (mit Anschlussbox EDC-AKS1, Art.-Nr. 74125)

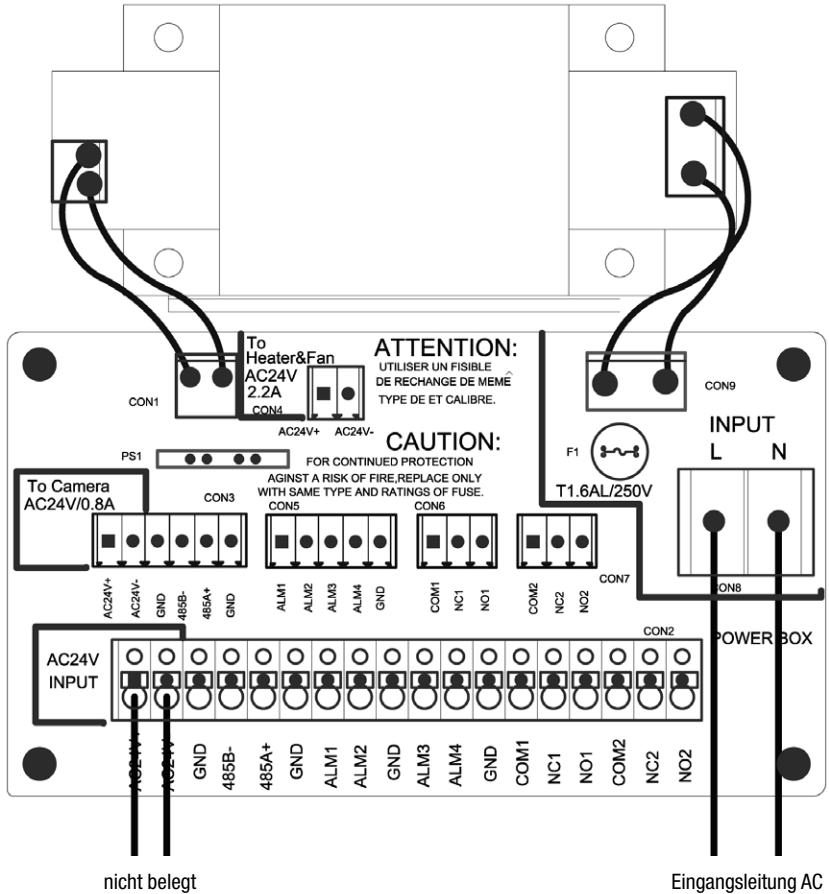


3.3 Netzwerk - Domekamera (mit Anschlussbox NTDF-AKS1, Art.-Nr. 74145 und Anschlusskabel NTD-OPX/IPX-CC1, Art.-Nr. 74144)



4 Anschluss

4.1 Anschlussbox EDC-AKS1, Art.-Nr. 74125



CON4: für eine Heizung und einen Lüfter mit 24VAC

CON3, CON5, CON6, CON7: zur Dome-Kamera

CON2: für externen Anschluss

CON8: zum Anschluss der Netzversorgung (230VAC)

VORSICHT: Als Netzkabel ein für Außenanwendungen gesetzlich zugelassenes Kabel verwenden.
Mindestanforderungen an die Leiter: 0,75mm², 18AWG

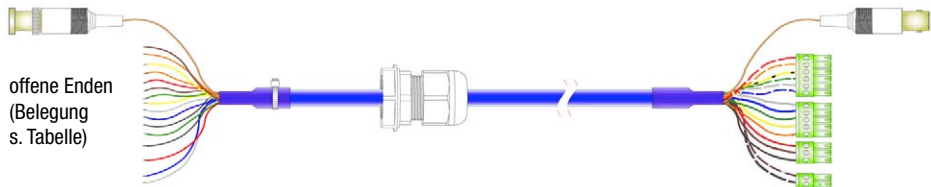
Hinweis: Für die Anschlüsse an der Klemmleiste den Knopf drücken und gedrückt halten, und das Kabel in das Loch unter dem Knopf einführen. Nach Loslassen des Knopfs vorsichtig am Kabel ziehen, um zu prüfen, ob es sicher angeschlossen ist. Zum Lösen eines Kabels den Knopf über dem Kabel drücken und halten und das Kabel herausziehen.

Hinweis: Den BNC-Anschluss an einer sicheren Stelle platzieren, um keinen Kurzschluss zu verursachen.

4.1.1 Verwendung des Anschlusskabels EDC-OPX/IPX-CC1, Art.-Nr. 74143 (Verkabelung Domegehäuse, Box Art.-Nr. 74125)

Dome-Seite

Gehäuse-Seite

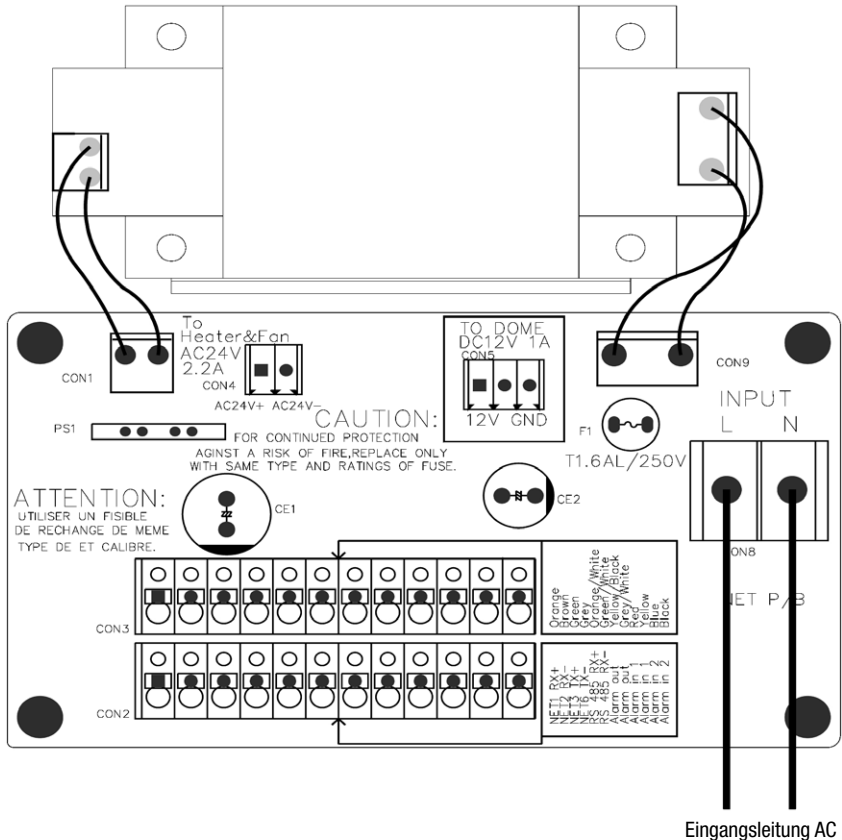


Die Verwendung des Anschlusskabels # 74143 ersetzt die Original-Stopfbuchse in den Domegehäusen der Serie Fastrax III.

Kabelbelegung

Farbe	Beschreibung	Farbe	Beschreibung
braun / weiß	24VAC Gehäuse	orange	GND
schwarz / weiß	Heizung und Lüfter	rot / weiß	24VAC+
rot	COM1	orange / weiß	24VAC-
braun	NC1	gelb / schwarz	FGND
schwarz	NO1	grün / weiß	RX- (TX-)
grau	AL1	grau / weiß	RX+ (TX+)
blau	AL2	blau / weiß	GND
grün	AL3		
gelb	AL4		

4.2 Anschlussbox NTFD-AKS1, Art.-Nr. 74145



CON4: für eine Heizung und einen Lüfter mit 24VAC

CON3, CON5: zur Dome-Kamera

CON2: für externen Anschluss

CON8: zum Anschluss der Netzversorgung (230VAC)

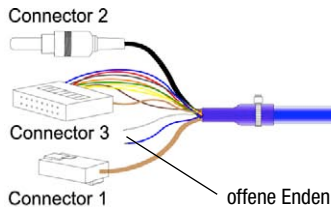
VORSICHT: Als Netzkabel ein für Außenanwendungen gesetzlich zugelassenes Kabel verwenden.
Mindestanforderungen an die Leiter: 0,75mm², 18AWG

Hinweis: Für die Anschlüsse an der Klemmleiste den Knopf drücken und gedrückt halten, und das Kabel in das Loch unter dem Knopf einführen. Nach Loslassen des Knopfs vorsichtig am Kabel ziehen, um zu prüfen, ob es sicher angeschlossen ist. Zum Lösen eines Kabels den Knopf über dem Kabel drücken und halten und das Kabel herausziehen.

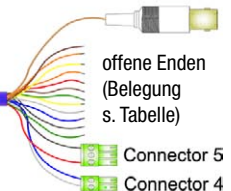
Hinweis: Den BNC-Anschluss an einer sicheren Stelle platzieren, um keinen Kurzschluss zu verursachen.

4.2.1 Verwendung des Anschlusskabels NTD-OPX/IPX-CC1, Art.-Nr. 74144 (Verkabelung IP Dome – Box, Art.-Nr. 74145)

Dome-Seite



Gehäuse-Seite



Die Verwendung des Anschlusskabels # 74144 ersetzt die Original-Stopfbuchse in den Domegehäusen der Serie Fastrax III.

Anschlussbelegung

Anschluss 1: Netzwerkbuchse RJ45 (RX+, RX-, TX+, TX-)

Anschluss 2: 12VDC Buchse (12VDC+, GND)

Anschluss 3: Die Alarmein- und ausgänge und die RS-485 - Schnittstelle müssen an den 16-pol. Stecker (RS-485 RX+, RX-485 RX-, ALARM OUT, ALARM IN) angeschlossen werden.

Anschluss 4: Anschlussblock 2-pol. (24VAC Heizung/Lüfter: 24VAC+, 24VAC-)

Anschluss 5: Anschlussblock 3-pol. (12VDC+, GND)

Kabelbelegung

Farbe	Beschreibung	Farbe	Beschreibung
orange	RX+	orange / weiß	RS-485 RX+
braun	RX-	grün / weiß	RS-485 RX-
grün	TX+	gelb / schwarz	Alarmausgang
grau	TX-	braun / weiß	Alarmausgang
rot / weiß	12VDC+	rot	Alarmeingang 1
schwarz / weiß	GND	gelb	
blau / weiß	24VAC+	blau	Alarmeingang 2
grau / weiß	24VAC-	schwarz	

Kabelbelegung (Netzwerkstecker)

Pin	Farbe	Ethernet	Belegt
1	orange	Transmit Data +	ja
2	orange / weiß	Transmit Data –	ja
3	grün	Receive Data +	ja
4	blau / weiß	nicht benutzt –	–
5	blau	nicht benutzt +	–
6	grün / weiß	Receive Data –	ja
7	braun	nicht benutzt +	–
8	braun / weiß	nicht benutzt –	–

Adernfarben nach EIA/TIA 568B

5. Montage

VORSICHT: Lassen Sie alle Wartungsarbeiten durch qualifiziertes Personal ausführen.

Zur Abdichtung das beiliegende Teflonband um das Gewinde der Fassung wickeln.



1. Zur Befestigung der Montagebasis 4 Löcher in die Wand bohren.

VORSICHT:

- Aus Sicherheitsgründen muss die Wandbeschaffenheit, an der diese Einheit installiert wird, ein Gewicht von mindestens 25kg tragen können.
- Aus Sicherheitsgründen eine Dome-Gehäuseeinheit von nicht mehr als 9kg mit der Mutter befestigen.

2. Kunststoffdübel in jedes Loch einsetzen.

3. Die Montagebasis mit den Schrauben (PTS1 M6) und den Kunststoffdübeln an der Wand befestigen.

4. BNC-Kabel mit der Kabelklemme in der Montageeinheit befestigen.

5. Montageeinheit schließen und die Schrauben anziehen.

HINWEIS: Das Eindringen von Feuchtigkeit ins Innere kann durch vollständige Abdichtung der Zwischenräume zwischen Kabeldurchführungen und Kabeln verhindert werden.

6. Nach Montage des Gehäuses am Sockel die Schraube mit einem 4mm-Inbusschlüssel festziehen.



HINWEIS: • Der Betriebstemperaturbereich dieser Einheit beträgt -40°C bis $+50^{\circ}\text{C}$. Diese Einheit daher nicht direkter Sonneneinstrahlung aussetzen und an einem gut belüfteten Ort installieren, so dass die Innentemperatur sich nicht darüber hinaus erhöhen kann.

Montage - Zubehör

Nr.	Bezeichnung	Beschreibung	Anzahl
1	Kunststoffdübel	BHS M4, L=8	4
2	Schraube	PTS1 M6, L=35	4
3	Schraube	BHS M3, L=8	1
4	Kabelklemme	4N, Nylon	1
5	Kabeldurchführung *	16,0	1
6	Inbusschlüssel	4mm	1
7	Torx-Inbusschlüssel	T20, 5mm-Typ	1
8	Schraube	BHS M4, L=8	1
9	Unterlegscheibe (Stern)	M4	1

* Bei Verwendung der Anschlusskabel # 74143 / 74144 entfernen.

6. Technische Daten

Modell	EDC-AKS1	NTDF-AKS1
Art.-Nr.	74125	74145
Ausgangsspannung 1	24 ~ 28VAC	12VDC
Ausgangsspannung 2	–	24VAC
Ausgangsstrom	3A max. (24VAC)	1A (12VDC); 2,2A (24VAC)
Alarmeingänge	4	2
Alarmausgänge	2 (Öffner oder Schließer)	1
Kabeleinführungen	bis zu 3x Verschraubungen PG16	
Interne Anschlüsse	Klemmen für 230VAC, 24VAC, RS-485, Alarm Ein/Ausgänge, etc.	Klemmen für 230VAC, 24VAC, RS-485, Netzwerk, Alarm Ein/Ausgänge, etc.
Schutzart	IP66	
Betriebsspannung	230VAC / 50Hz	
Leistungsaufnahme	80W	
Temperaturbereich	-40°C ~ +50°C	
Gehäuse	Aluminium	
Farbe	Pantone Cool Gray 1C	
Abmessungen	Siehe Maßzeichnung	
Gewicht	3,8kg	
Lieferumfang	Anschlussbox mit Dübeln, Befestigungsschrauben- und Schlüsselsatz, Betriebsanleitung	

Zubehör

Art.-Nr.	Typ	Kurzbeschreibung
74143	EDC-OPX/IPX-CC1	Anschlusskabel für EDC-xxx-2 Fastrax III Standard Domes im Innen-/Außengehäuse (nur für EDC-AKS1, Art.-Nr. 74125)
74138	EDC-AKS1/MP	Adapterplatte für Befestigung EDC-AKS1 an EDC-PM7 oder EDC-CMA2
74055	EDC-PM7	Mastmontageset für EDC-IPS/OPC-Gehäuse (70-140mm Mast)
74054	EDC-CMA2	Eckmontagewinkel für EDC-IPS/OPC-Gehäuse und Wandarm EDC-WMB1

Zubehör von

Art.-Nr.	Typ	Kurzbeschreibung
74130	EDC-OPC-2/24V	Domegehäuse für Außenmontage mit Sonnenschutzdach, klare Kuppel 6,5", 24VAC
74134	EDC-IPS-2/24V	Domegehäuse für Innenmontage, getönte Kuppel 6,5", 24VAC
74135	EDC-IPC-2/24V	Domegehäuse für Innenmontage, klare Kuppel 6,5", 24VAC
74136	EDC-OPS-2/24V	Domegehäuse für Außenmontage mit Sonnenschutzdach, getönte Kuppel 6,5", 24VAC
74123	EDCH-142E/C	1/4" Tag/Nacht 22x HighSpeed Domekamera, klare Kuppel, 24VAC, 480TVL (nur für EDC-AKS1, Art.-Nr. 74125)
74119	EDCH-144E/C	1/4" Tag/Nacht 26x HighSpeed Domekamera, Gehäuse, klare Kuppel, 24VAC, 480TVL (nur für EDC-AKS1, Art.-Nr. 74125)

7. Maßzeichnungen

Siehe Seite 44

1. Safety Instructions / Maintenance

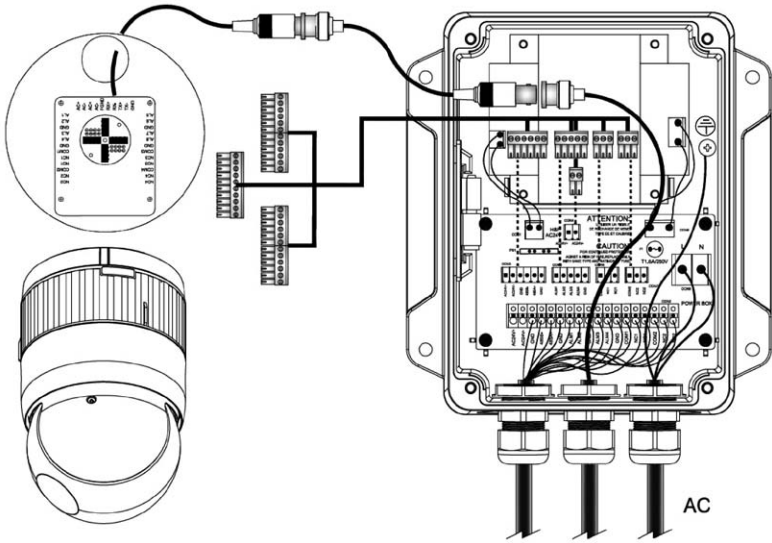
- Read these safety instructions and the operation manual first before you install and commission the unit.
- Keep the manual in a safe place for later reference.
- The system may only be commissioned and maintained by personnel authorized to do this and it must only be carried out in accordance with relevant standards and guidelines.
- Never cover the ventilation slots to avoid overheating.
- Never insert metal objects or any other items into the vents. This may permanently damage the unit.
- Protect your unit from contamination with water and humidity to prevent it from permanent damage. Never switch the unit on when it gets wet. Have it checked at an authorized service center in this case.
- Never operate the units outside of the specifications as this may prevent their functioning.
- Do not operate the unit beyond their specified temperature, humidity or power ratings. Operate the unit only at a temperature range of -40°C to $+50^{\circ}\text{C}$ and at a humidity of max. 90%.
- The unit should be protected against excessive heat, dust, damp and vibration.
- Do not place any heavy objects on the unit.
- To disconnect the power cord of the unit, pull it out by the plug. Never pull the cord itself.
- Pay attention when laying the connection cable and observe that the cable is not subject to heavy loads, kinks, or damage and no moisture can get in.
Do not attempt to disassemble the camera board from the dome.
- Contact your local dealer in case of malfunction.
- The warranty becomes void if repairs are undertaken by unauthorized persons. Do not open the housing.
- Maintenance and repair have to be carried out only by authorized service centers. Before opening the cover disconnect the unit from mains input.
- Only use original parts and original accessories from Videor E. Hartig GmbH.
- Do not use strong or abrasive detergents when cleaning the dome. Use a dry cloth to clean the dome surface. In case the dirt is hard to remove, use a mild detergent and wipe gently.

2. General Description

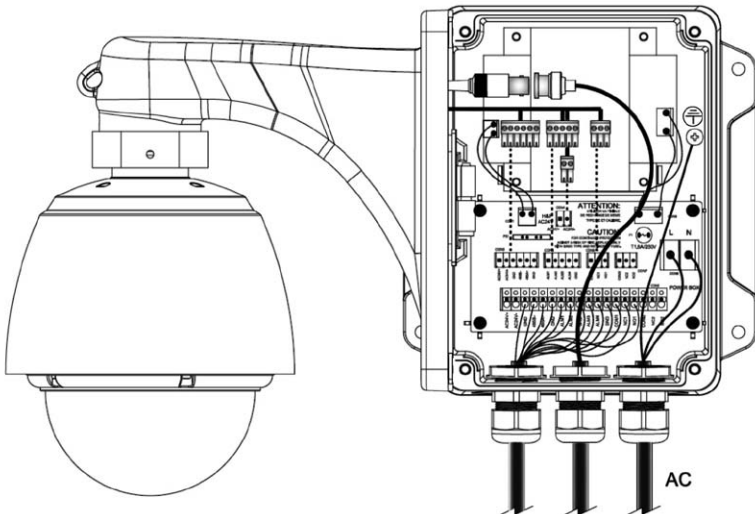
- Power & Connection for EDC Dome Camera Housings (**# 74125**)
Power & Connection for NTD-61xx in Dome Housings (**# 74145**)
- Input Voltage: 230VAC
- Output Voltage: 24VAC/3.0A (**# 74125**)
12VDC/24VAC (**# 74145**)
- Signal/Data and Alarm Loop-tru Terminals Inside
- Weatherproof Die-cast Aluminium Wall Mount Box
- Box includes Turnable Bracket Arm
- Protection Rating: IP66

3. Installation

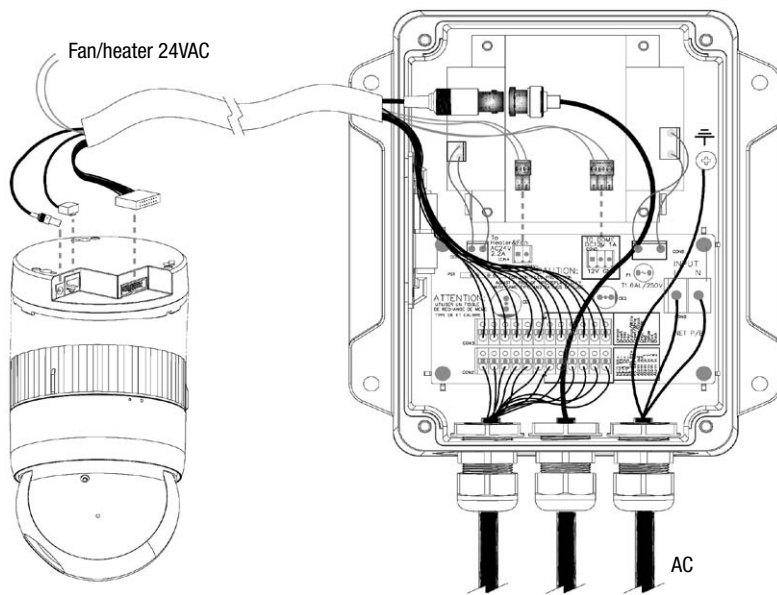
3.1 Dome Camera Series Fastrax I to III (with Power & Connection Box EDC-AKS1, Art. No. 74125)



3.2 Dome Camera Housing, Series Fastrax III and EDCH (with Power & Connection Box EDC-AKS1, Art. No. 74125)

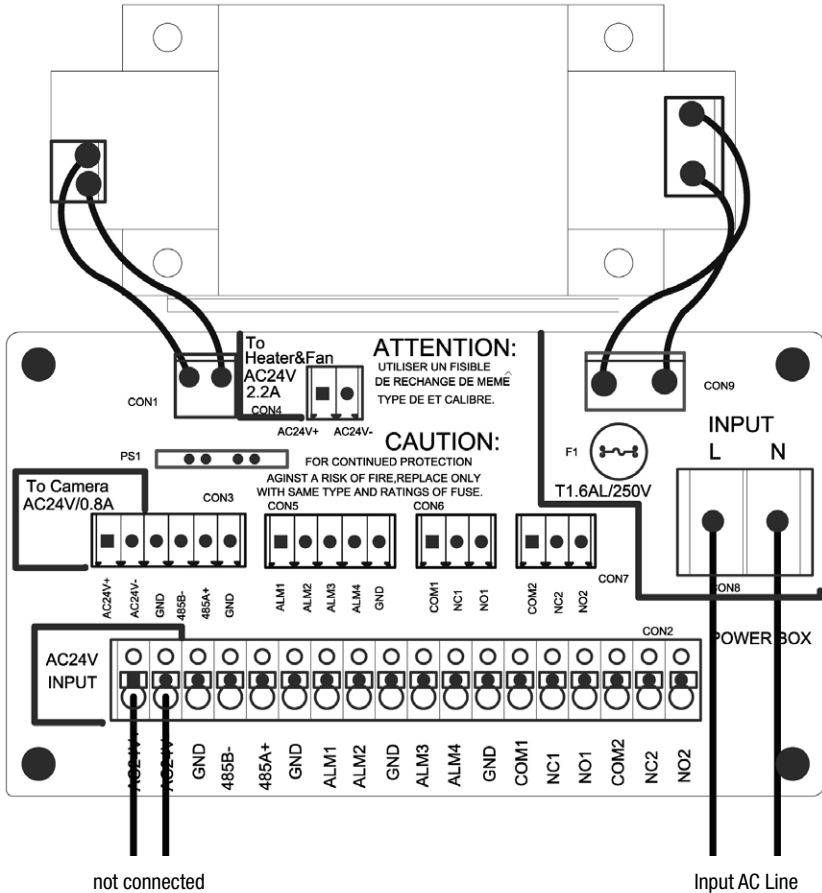


3.3 Web Dome Camera (with Power & Connection Box NTDF-AKS1, Art. No. 74145 and Connection Cable NTD-OPX/IPX-CC1, Art. No. 74144)



4 Connection

4.1 Connection Box EDC-AKS1, Art. No. 74125



CON4: for one heater and one fan with 24VAC

CON3, CON5, CON6, CON7: to the dome camera

CON2: for external connection

CON8: for AC line connection (230VAC)

CAUTION: Power input cable uses suitable product to National Requirement be outdoor.
Minimum conductor size: 0,75mm², 18AWG

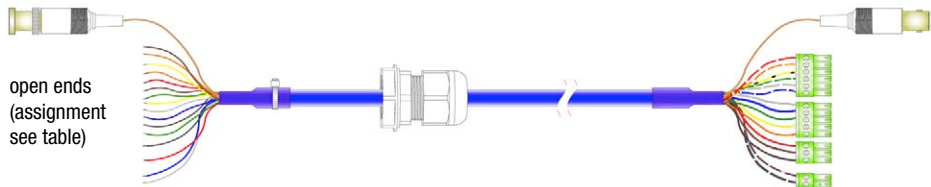
NOTE: To male connections on the Connector Strip, press and hold the button and insert the wire in the hole below the button. After releasing the button, tug gently on the wire to make certain it is connected. To disconnect a wire, press and hold the button above the wire and pull out the wire.

NOTE: Place the BNC connector at the safe position not to make a short circuit.

4.1.1 Using the Connection Cable EDC-OPX/IPX-CC1, Art. No. 74143 (Wiring Dome Housing, Box Art. No. 74125)

Dome Side

Housing Side

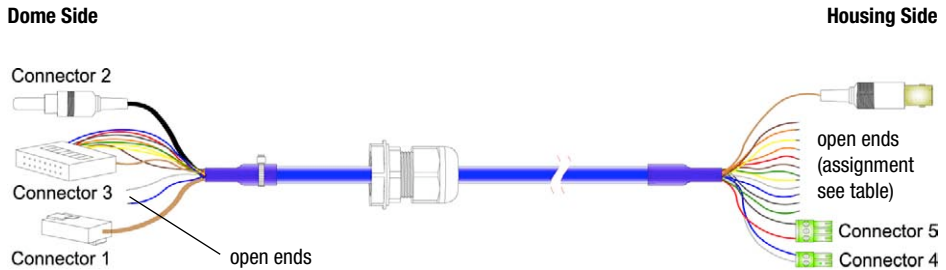


Where used, the # 74143 connection cable replaces the original conduit gland in the dome housings of the Fastrax III series.

Cable assignment

Colour	Description	Colour	Description
brown / white	24VAC housing	orange	GND
black / white	fan and heater	red / white	24VAC+
red	COM1	orange / white	24VAC-
brown	NC1	yellow / black	FGND
black	NO1	green / white	RX- (TX-)
grey	AL1	grey / white	RX+ (TX+)
blue	AL2	blue / white	GND
green	AL3		
yellow	AL4		

4.2.1 Using the Connection Cable NTD-OPX/IPX-CC1, Art.-Nr. 74144 (Wiring IP Dome – Box, Art. No. 74145)



Where used, the # 74144 connection cable replaces the original conduit gland in the dome housings of the Fastrax III series.

Pin assignment

Connector 1: Network Jack RJ45 (RX+, RX-, TX+, TX-)

Connector 2: 12VDC Jack (12VDC+, GND)

Connector 3: Alarm I/O and RS-485 must be assembled to 16pin connector (RS-485 RX+, RX-485 RX-, ALARM OUT, ALARM IN).

Connector 4: Terminal Block 2 pin (24VAC Fan / Heater: 24VAC+, 24VAC-)

Connector 5: Terminal Block 3 pin (12VDC+, GND)

Cable assignment

Colour	Description	Colour	Description
orange	RX+	orange / white	RS-485 RX+
brown	RX-	green / white	RS-485 RX-
green	TX+	yellow / black	Alarm output
grey	TX-	brown / white	Alarm output
red / white	12VDC+	red	Alarm input 1
black / white	GND	yellow	
blue / white	24VAC+	blue	Alarm input 2
grey / white	24VAC-	black	

Cable assignment (network plug)

Pin	Colour	Ethernet	Connected
1	orange	Transmit Data +	yes
2	orange / white	Transmit Data –	yes
3	green	Receive Data +	yes
4	blue / white	not used –	–
5	blue	not used +	–
6	green / white	Receive Data –	yes
7	brown	not used +	–
8	brown / white	not used –	–

Wire colours according to EIA/TIA 568B

5. Mounting

CAUTION: Refer all servicing to qualified service personnel.



1. Drill 4 holes on the wall to fix the mounting base.

CAUTION:

- For safety, the structure wall that this unit is installed on should be strong enough to support a minimum of 25kg.
- For safety, connect a Ass'y Dome Housing under 9kg to the nut.

2. Insert the plastic anchors inside each hole.
3. Attach the mounting base by using the screws (PTS1 M6) and the plastic anchors on the wall.
4. Fix the BNC cable with the cable clamp within the mounting.
5. Close the mounting and tighten the screws.

NOTE: You can prevent moisture from generating inside as sealing gaps between PGs and cables completely.

6. After assembling the housing to the socket (15), tighten the knocking screw by 4mm L-wrench.



NOTE: The range of the operating temperature of this unit is $-40^{\circ}\text{C} \sim +50^{\circ}\text{C}$. Therefore, don't expose this unit directly to the sun and install it at a well ventilated place so that the inside temperature may not increase more.

Mounting accessories

NO.	Part Name	Description	Q'ty
1	Plastic anchor	BHS M4, L=8	4
2	Screw	PTS1 M6, L=35	4
3	Screw	BHS M3, L=8	1
4	Cable clamp	4N, Nylon	1
5	PG gland *	16.0	1
6	L-wrench	4mm	1
7	L-Torx wrench	T20, 5mm-Typ	1
8	Screw	BHS M4, L=8	1
9	Washer (star)	M4	1

* To be removed when using a # 74143/ 74144 connection cable.

6. Specifications

Type	EDC-AKS1	NTDF-AKS1
Art. No.	74125	74145
Output voltage 1	24 ~ 28VAC	12VDC
Output voltage 2	–	24VAC
Output current	3A max. (24VAC)	1A (12VDC); 2.2A (24VAC)
Alarm inputs	4	2
Alarm outputs	2 (NO / NC)	1
Cable entries	up to 3x glands PG16	
Internal connections	Terminal connectors for: 230VAC, 24VAC, RS-485, Alarm in/output, etc.	Terminal connectors for: 230VAC, 24VAC, RS-485, network, Alarm in/output, etc.
Protection rating	IP66	
Supply voltage	230VAC / 50Hz	
Power consumption	80W	
Temperature range	-40°C ~ +50°C	
Housing	Aluminium	
Colour	Pantone Cool Gray 1C	
Dimensions	See drawing	
Weight	3.8kg	
Parts supplied	Power & connection box, fixing screw and tool set, manual	

Accessories

Art. No.	Type	Description
74143	EDC-OPX/IPX-CC1	Connection cable for EDC-xxx-2 Fastrax III Standard Domes in In/Outdoor housing (only EDC-AKS1, Art. No. 74125)
74138	EDC-AKS1/MP	Adapter plate for fixation of EDC-AKS1 to EDC-PM7 or EDC-CMA2
74055	EDC-PM7	Pole mount adapter for EDC-IPS/OPC housings and wall bracket EDC-WMB1
74054	EDC-CMA2	Corner mount adapter for EDC-IPS/OPC housings and wall bracket EDC-WMB1

Accessory to

Art. No.	Type	Description
74130	EDC-OPC-2/24V	Pendant mount outdoor dome housing, sun shield, clear bubble 6,5", 24VAC
74134	EDC-IPS-2/24V	Pendant mount indoor dome housing, tinted bubble 6,5", 24VAC
74135	EDC-IPC-2/24V	Pendant mount indoor dome housing, clear bubble 6,5", 24VAC
74136	EDC-OPS-2/24V	Pendant mount outdoor dome housing, sun shield, tinted bubble 6,5", 24VAC
74123	EDCH-142E/C	1/4" Day&Night 22x HighSpeed Dome camera, clear bubble, 24VAC, 480TVL (only EDC-AKS1, Art. No. 74125)
74119	EDCH-144E/C	1/4" Day&Night 26x HighSpeed Dome camera housing, clear bubble, 24VAC, 480TVL (only EDC-AKS1, Art. No. 74125)

7. Dimensional drawing

See page 44

1. Consignes de sécurité / Maintenance

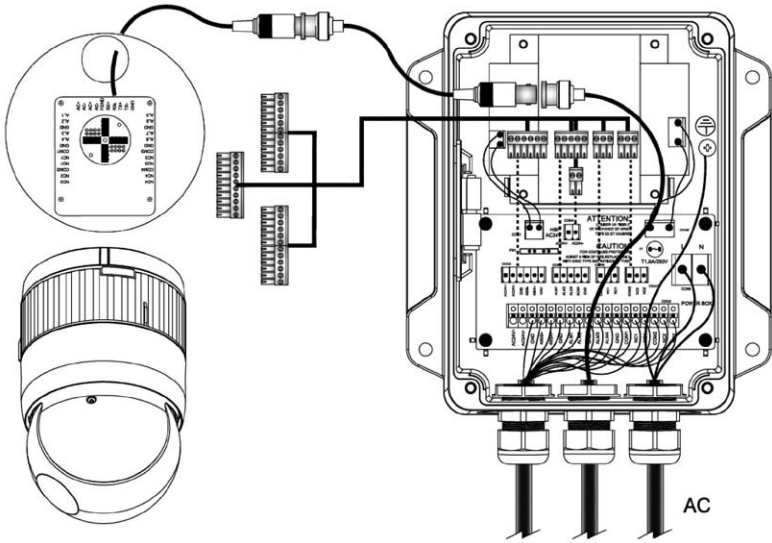
- Lisez ces consignes de sécurité et la notice avant de raccorder la caméra et de la mettre en service.
- Conservez soigneusement la notice pour une utilisation ultérieure.
- La mise en service et l'entretien du système ne peuvent être réalisés que par des personnes habilitées à cette fin et conformément aux instructions d'installation, dans le respect de toutes les normes et directives citées.
- Ne recouvrez jamais les fentes d'aération pour éviter des accumulations de chaleur.
- N'enfoncez jamais d'objets métalliques ou autres à travers les fentes d'aération, vous pourriez endommager durablement l'appareil.
- Protégez l'appareil contre la pénétration d'eau et d'humidité qui pourrait endommager durablement les appareils. Si de l'humidité avait malgré tout pénétré, ne mettez jamais l'appareil en marche dans ces conditions, mais remettez-les à un atelier agréé à des fins de contrôle.
- Toujours respecter les caractéristiques techniques de cet système. Dans le cas contraire, l'appareil peut subir des dommages.
- Utilisez l'appareil uniquement dans une plage de température de -40°C à +50°C et à une humidité de l'air maximale de 90%.
- Protéger l'appareil d'importantes sources de chaleur, de la poussière, de l'humidité et de vibrations.
- Ne poser aucun objet lourd sur l'appareil.
- Pour déconnecter le système de la tension d'alimentation, il suffit de débrancher le câble de la prise. Ne pas tirer directement sur le câble.
- Lors de la pose du câble de branchement, toujours respecter la consigne suivante: le câble doit être placé de manière à ne pouvoir être endommagé, plié ou écrasé et la pénétration d'humidité doit être évitée.
- En cas de dysfonctionnements, informez-en votre fournisseur.
- L'appareil ne peut être ouvert que par un personnel de service après-vente qualifié. Toute intervention d'une personne non habilitée entraînera l'annulation de la garantie.
- La maintenance et les réparations sont réservées à des ateliers agréés. L'appareil doit être déconnecté du secteur avant d'ouvrir le boîtier.
- N'utiliser que des pièces de rechange et des accessoires d'origine de Videor E. Hartig GmbH.
- Utilisez exclusivement un produit ménager doux pour nettoyer le boîtier de l'appareil. N'employez jamais un diluant ou de l'essence qui pourrait détériorer durablement la surface.

2. Description générale

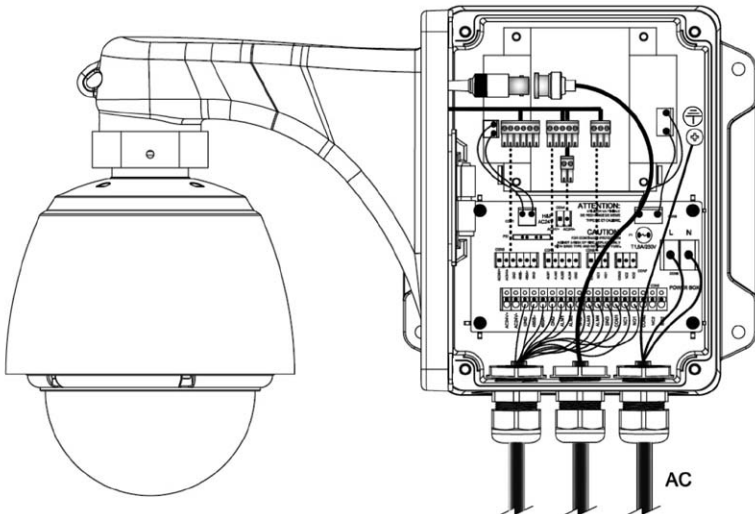
- Raccordement pour caisson caméra dôme serie EDC (# 74125)
Raccordement caméra dôme Type NTD-61xx dans caisson (# 74145)
- Tension d'entrée: 230VAC
- Puissance de sortie: 24VAC/2,4A (# 74125)
12VDC/24VAC (# 74145)
- Bornes pour signal/donnée et acheminement alarme
- Boîtier aluminium anti-intempérie, montage murale
- Couverture pivotant combiné avec support mural
- Indice de protection: IP66

3. Installation

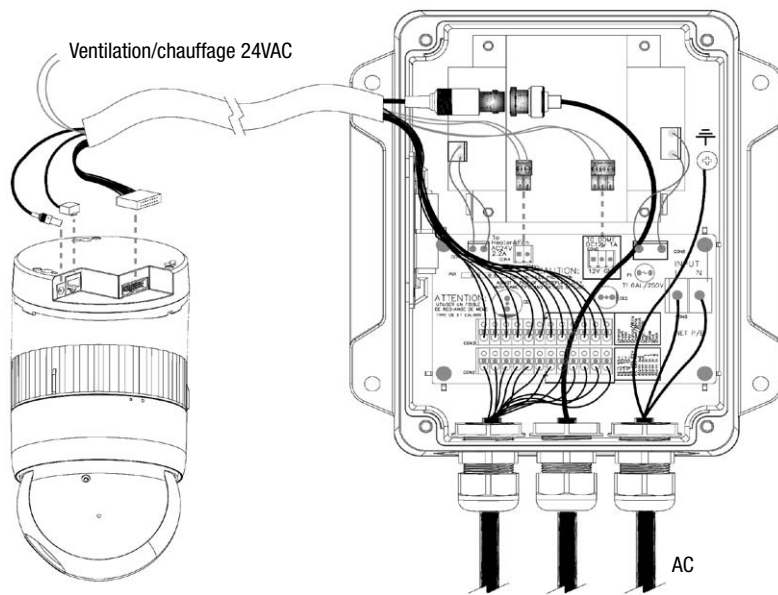
3.1 Caméra dôme series Fastrax I à III (avec boîtier de connexion EDC-AKS1, ref. 74125)



3.2 Caisson Caméra Dôme, Series Fastrax III et EDCH (avec boîtier de connexion EDC-AKS1, ref. 74125)

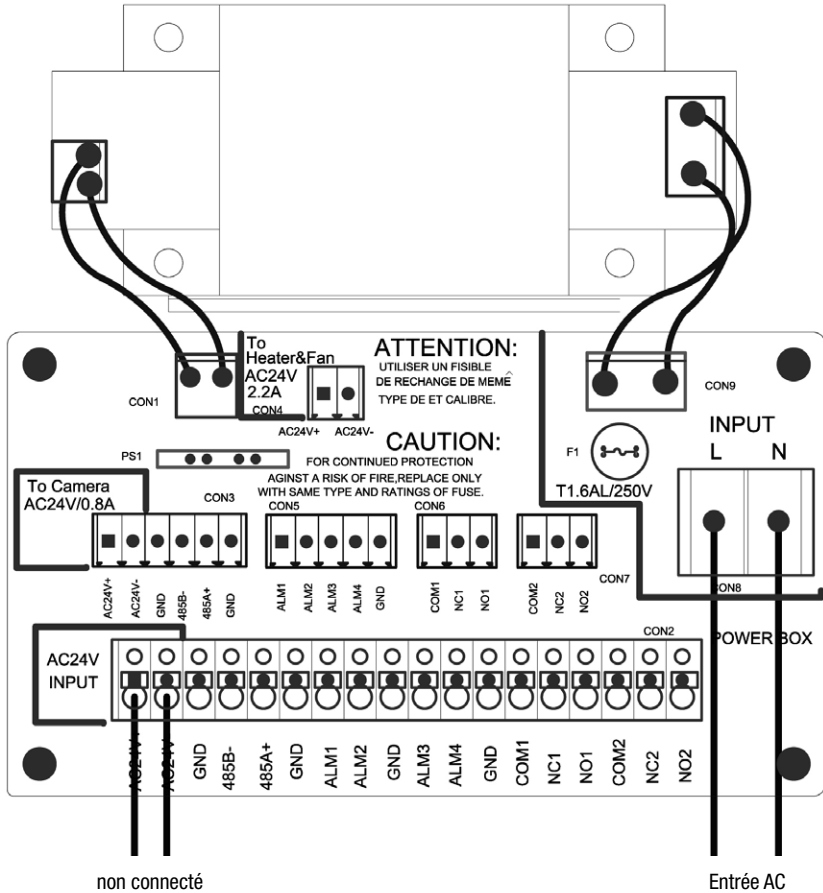


3.3 Caméra dôme pour le Web (avec boîtier de connexion NTDF-AKS1, ref. 74145 et Câble de Raccordement NTD-OPX/IPX-CC1, ref. 74144)



4 Branchement

4.1 Boîtier de Connexion EDC-AKS1, ref. 74125



CON4: pour un chauffage et un ventilateur 24VAC

CON3, CON5, CON6, CON7: vers la caméra dôme

CON2: pour une connexion externe

CON8: pour connecter une ligne à (230VAC)

ATTENTION: Le câble d'entrée d'alimentation nécessite un produit conforme aux exigences nationales pour l'extérieur. Taille minimale du conducteur: 0,75mm², 18AWG

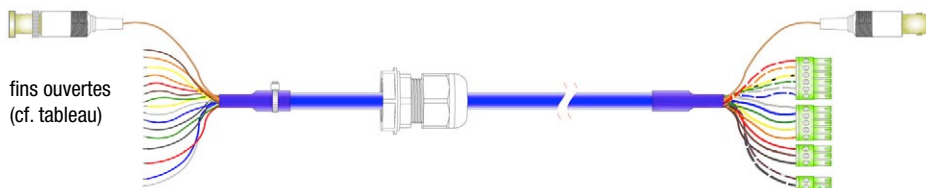
REMARQUE: Pour des connexions à la barrette de plomb, maintenir le bouton enfoncé et insérer le câble dans le trou situé en dessous du bouton. Après avoir relâché le bouton, tirer doucement sur le câble pour vérifier qu'il est connecté. Pour débrancher un câble, maintenir le bouton au-dessus du câble enfoncé, puis retirer le câble.

REMARQUE: Placer le connecteur BNC sur la position de sécurité afin de ne pas provoquer un court-circuit.

4.1.1 Utilisation du câble de raccordement EDC-OPX/IPX-CC1, ref. 74143 (Câblage boîtier dôme, Boîtier, ref. 74125)

Côté dôme

Côté boîtier

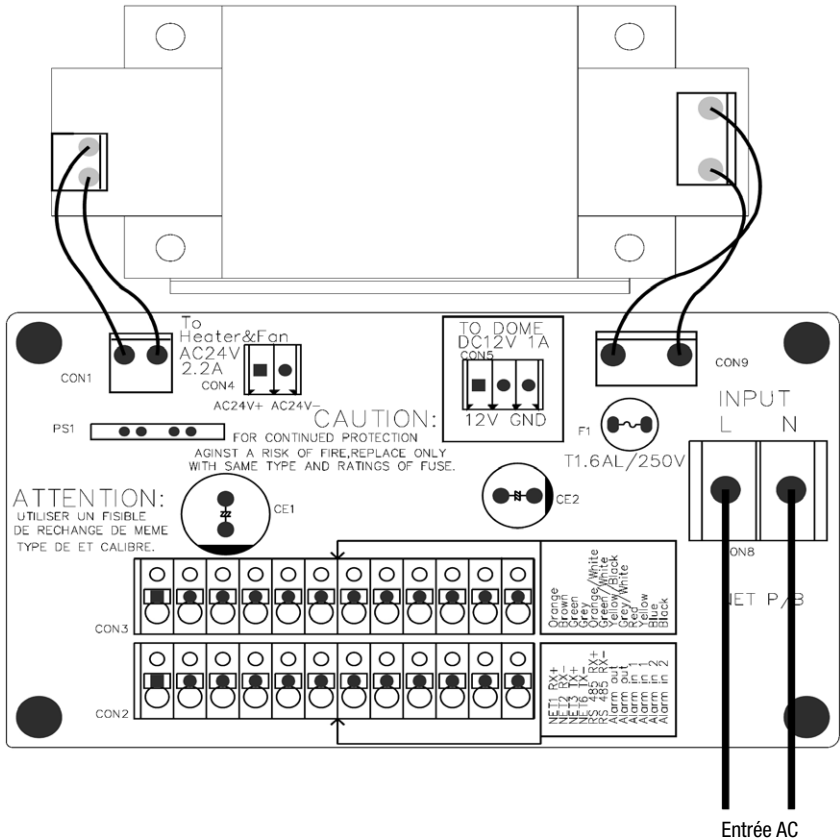


L'utilisation du câble de raccordement # 74143 remplace le presse-étoupe d'origine dans les boîtiers dômes de la série Fastrax III.

Remplissage des câbles

Couleur	Description	Couleur	Description
marron / blanc	24VAC caisson	orange	GND
noir / blanc	ventilation / chauffage	rouge / blanc	24VAC+
rouge	COM1	orange / blanc	24VAC-
marron	NC1	jaune / noir	FGND
noir	NO1	vert / blanc	RX- (TX-)
gris	AL1	gris / blanc	RX+ (TX+)
bleu	AL2	bleu / blanc	GND
vert	AL3		
jaune	AL4		

4.2 Boîtier de Connexion NTDF-AKS1, Code 74145



CON4: pour un chauffage et un ventilateur 24VAC

CON3, CON5: vers la caméra dôme

CON2: pour une connexion externe

CON8: pour connecter une ligne à (230VAC)

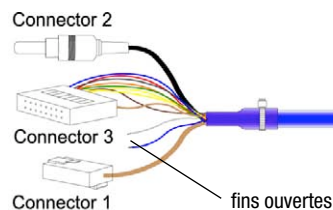
ATTENTION: Le câble d'entrée d'alimentation nécessite un produit conforme aux exigences nationales pour l'extérieur. Taille minimale du conducteur: 0,75mm², 18AWG

REMARQUE: Pour des connexions à la barrette de plomb, maintenir le bouton enfoncé et insérer le câble dans le trou situé en dessous du bouton. Après avoir relâché le bouton, tirer doucement sur le câble pour vérifier qu'il est connecté. Pour débrancher un câble, maintenir le bouton au-dessus du câble enfoncé, puis retirer le câble.

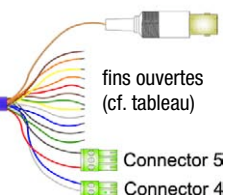
REMARQUE: Placer le connecteur BNC sur la position de sécurité afin de ne pas provoquer un court-circuit.

4.2.1 Utilisation du câble de raccordement NTD-OPX/IPX-CC1, ref. 74144 (Câblage dôme IP – Box, ref. 74145)

Côté dôme



Côté boîtier



L'utilisation du câble de raccordement # 74144 remplace le presse-étoupe d'origine dans les boîtiers dômes de la série Fastrax III.

Affectation des broches

- Connecteur 1: Connecteur réseau RJ45 (RX+, RX-, TX+, TX-)
- Connecteur 2: Connecteur 12VDC (12VDC+, GND)
- Connecteur 3: Les entrées et sorties d'alarme et l'interface RS-485 doivent être connectées à la prise 16 pôles (RS-485 RX+, RX-485 RX-, ALARM OUT, ALARM IN).
- Connecteur 4: Bloc de raccordement 2 pôles (24VAC chauffage / ventilateur : 24VAC+, 24VAC-)
- Connecteur 5: Bloc de raccordement 3 pôles (12VDC+, GND)

Remplissage des câbles

Couleur	Description	Couleur	Description
orange	RX+	orange / blanc	RS-485 RX+
marron	RX-	vert / blanc	RS-485 RX-
vert	TX+	jaune / noir	sortie alarme
gris	TX-	marron / blanc	sortie alarme
rouge / blanc	12VDC+	rouge	entrée d'alarme 1
noir / blanc	GND	jaune	
bleu / blanc	24VAC+	bleu	entrée d'alarme 2
gris / blanc	24VAC-	noir	

Remplissage des câbles (fiche du réseau)

Pin	Couleur	Ethernet	Occupé
1	orange	Transmit Data +	oui
2	orange / blanc	Transmit Data –	oui
3	vert	Receive Data +	oui
4	bleu / blanc	non occupé –	–
5	bleu	non occupé +	–
6	vert / blanc	Receive Data –	oui
7	marron	non occupé +	–
8	marron / blanc	non occupé –	–

Couleurs de fils selon EIA/TIA 568B

5. Monture

ATTENTION: Confier toutes les tâches d'entretien et de réparation à un personnel qualifié.



1. Forer 4 trous dans le mur pour fixer le support.

ATTENTION:

- Par mesure de sécurité, la surface de la paroi sur laquelle cette unité est installée doit être suffisamment solide pour supporter une charge de 25kg au minimum.
- Par mesure de sécurité, relier un ensemble boîtier dôme de moins de 9kg à l'écrou.

2. Insérer les fixations plastiques dans chaque trou.

3. Attacher le support à l'aide des vis (PTS1 M6) et les fixations plastiques au mur.

4. Fixer le câble BNC à l'aide du collier de câble dans le socle.

5. Fermer le socle et serrer les vis.

REMARQUE: Vous pouvez éviter l'humidité à l'intérieur en fermant complètement les espaces entre les PG et les câbles.

6. Après avoir assemblé le boîtier et le manchon, serrer le boîtier avec la clé en L de 4mm.



REMARQUE: La plage des températures de fonctionnement de cette unité se situe entre -40°C~ et +50°C. Par conséquent, n'exposez pas cette unité directement au soleil. Installez-la dans un endroit bien ventilé afin d'empêcher toute augmentation supplémentaire de la température intérieure.

Accessoires pour Montage

No.	Nom de la pièce	Description	Quantité
1	Fixation plastique	BHS M4, L=8	4
2	Vis	PTS1 M6, L=35	4
3	Vis	BHS M3, L=8	1
4	Collier de câble	4N, Nylon	1
5	Presse-étoupe PG *	16,0	1
6	Clé en L	4mm	1
7	Clé Torx en L	T20, modèle 5mm	1
8	Vis	BHS M4, L=8	1
9	Rondelle (éventail)	M4	1

* À retirer en cas d'utilisation du câble de raccordement # 74143 / 74144.

6. Caractéristiques techniques

Modèle	EDC-AKS1	NTDF-AKS1
N° Informatique	74125	74145
Tension de sortie 1	24 ~ 28VAC	12VDC
Tension de sortie 2	–	24VAC
Courant de sortie	3A max. (24VAC)	1A (12VDC); 2,2A (24VAC)
Entrées alarmes	4	2
Sorties alarmes	2 (NO/NF)	1
Introductions câble	Jusqu'à 3x entrées PG16	
Connexions internes	Bornes pour 230VAC, 24VAC, RS-485, entrées/sorties alarme, etc.	Bornes pour 230VAC, 24VAC, RS-485, interface réseau, entrées/sorties alarme, etc.
Indice de protection	IP66	
Tension	230VAC / 50Hz	
Consommation	80W	
Gamme de température	-40°C ~ +50°C	
Caisson	Aluminium	
Couleur	Pantone Cool Gray 1C	
Dimensions	Voir croquis	
Poids	3,8kg	
Contenu de la livraison	Boîtier de connexion, set de vis et clé, mode d'emploi	

Accessoires

N° Informatique	Modèle	Description
74143	EDC-OPX/IPX-CC1	Câble de connexion pour EDC-xxx-2 Dôme Fastrax III Standard, caisson intérieur/extérieur (seulement EDC-AKS1, Code 74125)
74138	EDC-AKS1/MP	Platte adaptateur pour montage EDC-AKS1 pour EDC-PM7 ou EDC-CMA2
74055	EDC-PM7	Adaptateur pour montage en mât pour EDC-IPS/OPC (mât 70-140mm)
74054	EDC-CMA2	Adaptateur pour montage en angle pour EDC-IPS/OPC et support mural EDC-WMB1

Accessoire de

N° Informatique	Modèle	Description
74130	EDC-OPC-2/24V	Dôme montage pendant plafond avec coupole claire 6,5", utilisation extérieure, 24VAC
74134	EDC-IPS-2/24V	Caisson dôme pour utilisation intérieure, coupole teintée 6,5", 24VAC
74135	EDC-IPC-2/24V	Dôme montage pendant plafond avec coupole claire 6,5", utilisation intérieure, 24VAC
74136	EDC-OPS-2/24V	Dôme montage pendant plafond avec coupole teintée 6,5", utilisation extérieure, 24VAC
74123	EDCH-142E/C	Dôme jour/nuit 1/4", vitesse vari. 22x, coupole claire, 24VAC, 480 lignes TV (seulement EDC-AKS1, Code 74125)
74119	EDCH-144E/C	Dôme jour/nuit 1/4", vitesse vari. 26x, coupole claire, 24VAC, 480 lignes TV (seulement EDC-AKS1, Code 74125)

1. Instrucciones de seguridad / Mantenimiento

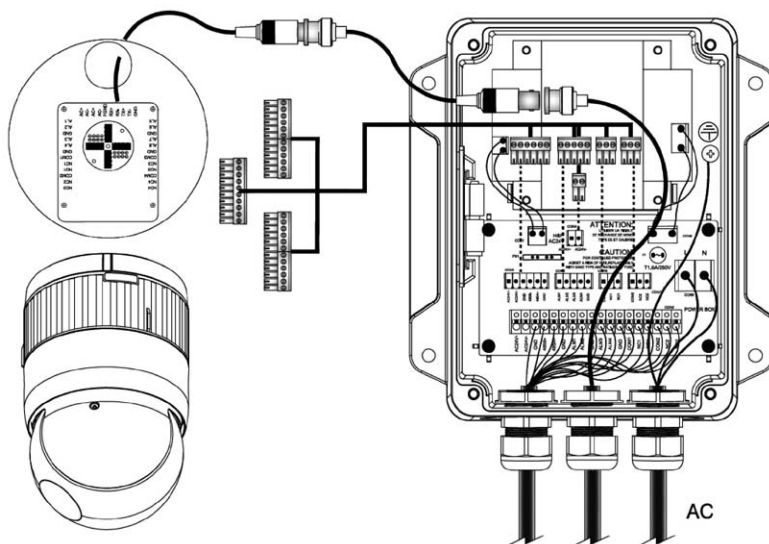
- Antes de conectar el sistema y ponerla en servicio, lea primero estas instrucciones de seguridad y las instrucciones de manejo.
- Conserve las instrucciones de manejo cuidadosamente para poderlas utilizar en el futuro.
- La puesta en servicio y el mantenimiento del sistema solamente deberá ser realizado por personas autorizadas para ello y de acuerdo con las instrucciones de instalación, teniendo también en cuenta todas las demás normas y directrices aplicables.
- Para evitar una acumulación térmica no deben cubrirse jamás las rejillas de ventilación.
- No introducir nunca objetos metálicos u otros en la rejilla de ventilación; esto podría causar un daño permanente al aparato.
- Proteger el aparato para impedir la entrada de agua y humedad, lo que podría causar un daño permanente a los aparatos. Si a pesar de todo hubiese entrado humedad, no encienda nunca el aparato en estas condiciones y entréguela para su verificación a un taller especializado autorizado.
- El sistema no debe funcionar nunca fuera de sus características técnicas. Esto podría destruir el aparato.
- Utilizar el aparato sólo dentro de una gama de temperatura de -40°C a +50°C y una humedad del aire máxima del 90%.
- El aparato se debería proteger de un calor excesivo, polvo, humedad y vibraciones.
- No disposite objetos pesados sobre el aparato.
- Para desconectar el sistema de la corriente de alimentación tire del cable, pero sólo agarrando la clavija. No tire directamente del cable.
- Al tender los cables de conexión es imprescindible tener en cuenta las siguientes instrucciones: Los cables se deberán tender de tal manera que no queden sometidos a carga, no queden plegados ni dañados y no pueda penetrar humedad en ellos.
- En caso de que surjan perturbaciones en el funcionamiento, deberá informar al proveedor.
- El equipo puede ser abierto por personal calificado. Cualquier intervención ajena, como abra la carcasa, anula todo derecho a la garantía.
- El mantenimiento y la reparación deberán ser realizados exclusivamente por talleres especializados autorizados. Antes de abrir la carcasa es imprescindible desconectar el equipo de la red.
- Utilice sólo piezas de recambio originales y accesorios originales de Videor E. Hartig GmbH.
- Utilice siempre un producto suave para limpiar la carcasa del aparato.
No emplee jamás un disolvente o gasolina que pudiera dañar permanentemente la superficie.

2. Descripción general

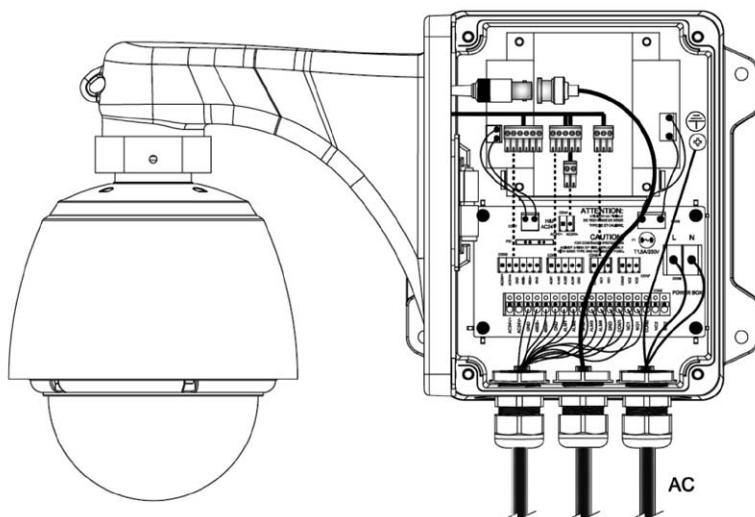
- Conexión para carcasa de cámara de cúpula serie EDC (**# 74125**)
Conexión para cámara de cúpula serie NTD-61xx en la carcasa (**# 74145**)
- Tensión de entrada: 230VAC
- Tensión de salida: 24VAC/2,4A (**# 74125**)
12VDC/24VAC (**# 74145**)
- Pinzas para señal/datos y transmisión de alarma
- Carcasa de aluminio resistente a la intemperie para montaje en pared
- Tapa giratoria, combinada con brazo de montaje
- Tipo de protección: IP66

3. Instalación

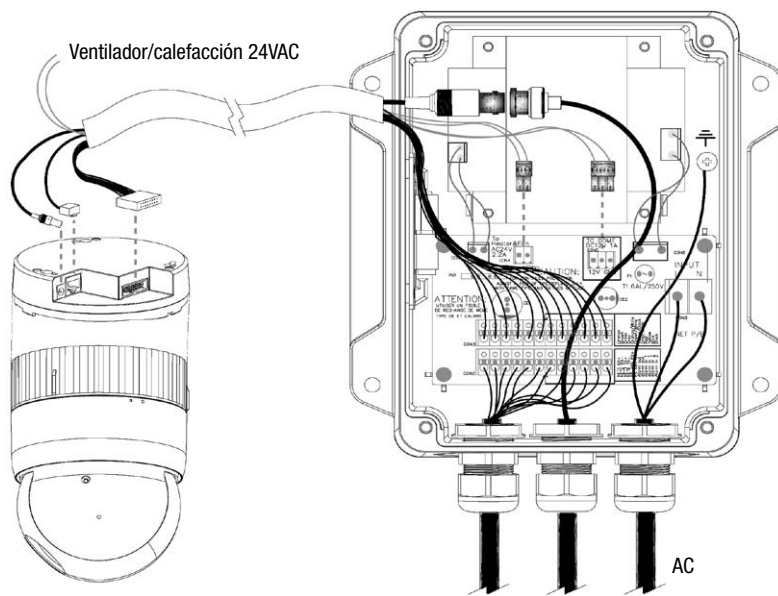
3.1 Cámara domo serie Fastrax I ~ III (con caja de conexión EDC-AKS1, código 74125)



3.2 Carcasa cámara domo, serie Fastrax III y EDCH (con caja de conexión EDC-AKS1, código 74125)

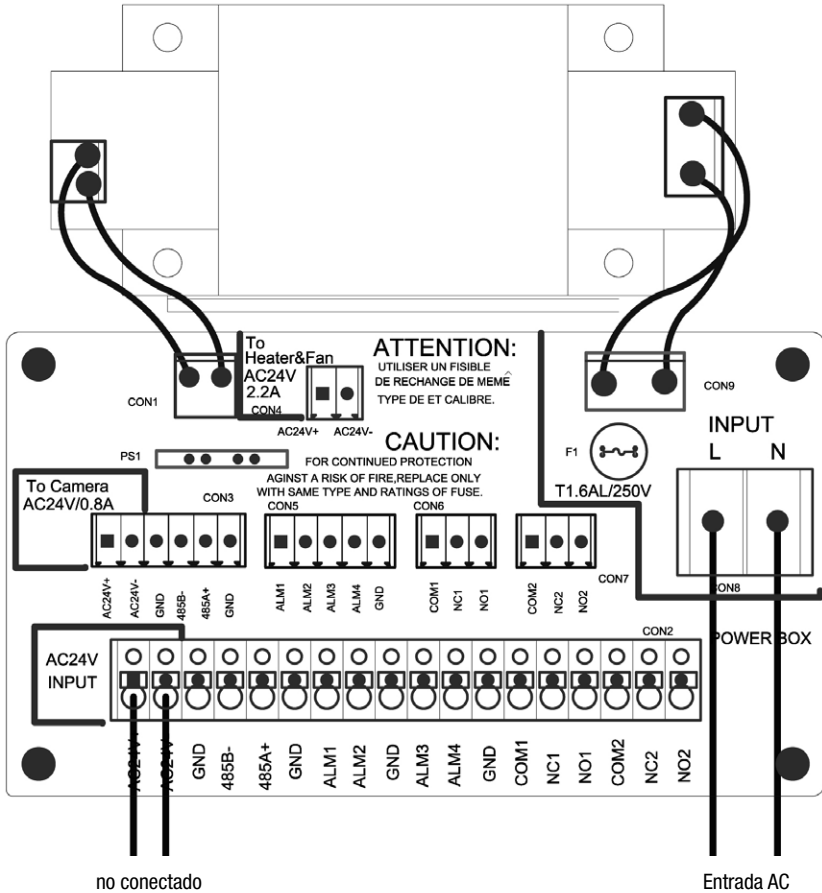


3.3 Cámara Web tipo domo (con caja de conexión NTD-AKS1, código 74145 y cable de conexión NTD-OPX/IPX-CC1, código 74144)



4 Conexión

4.1 Caja de conexión EDC-AKS1, código 74125



CON4: para un calentador y un ventilador de 24VAC

CON3, CON5, CON6, CON7: a la cámara tipo domo

CON2: para conexión externa

CON8: para conexión de línea AC de 230VAC

ATENCIÓN: El cable de alimentación utiliza el producto apto según el requisito nacional para uso exterior
Tamaño mínimo del conductor: 0.75mm² 18AWG

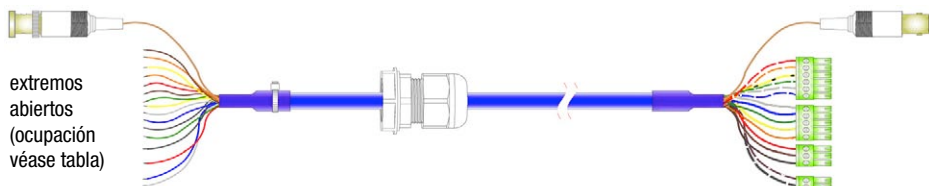
NOTA: Para realizar conexiones en la regleta de conectores, pulse y mantenga pulsado el botón e inserte el cable en el agujero por debajo del botón. Tras soltar el botón, tire suavemente del cable para asegurarse de que está conectado. Para desconectar un cable, pulse y mantenga el botón por encima del cable y sáquelo.

NOTA: Sitúe el conector BNC en posición de seguridad para no provocar un cortocircuito.

4.1.1 Utilización del cable de conexión EDC-OPX/IPX-CC1, Art. N° 74143 (Cableado de la carcasa de la cúpula, Box Art. N° 74125)

Lado de la cúpula

Lado de la carcasa



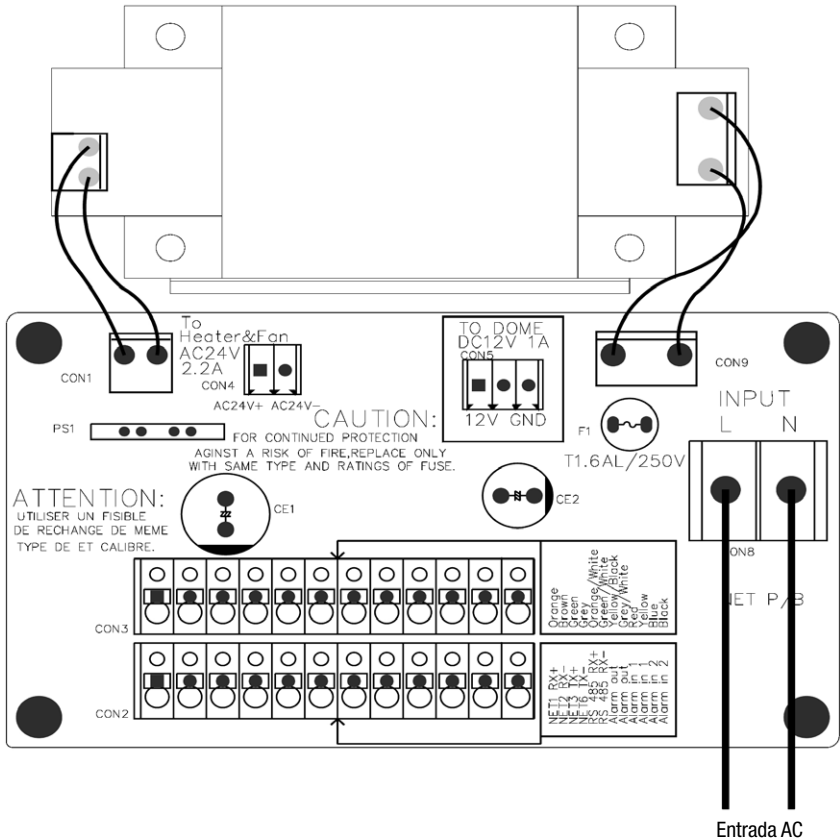
extremos
abiertos
(ocupación
véase tabla)

La utilización del cable de conexión # 74143 sustituye al prensaestopas original en las carcasas de cúpula de la serie Fastrax III.

Ocupación

Color	Descripción	Color	Descripción
marrón / blanco	24VAC carcasa	naranja	GND
negro / blanco	ventilador/calefacción	rojo / blanco	24VAC+
rojo	COM1	naranja / blanco	24VAC-
marrón	NC1	amarillo / negro	FGND
negro	NO1	verde / blanco	RX- (TX-)
gris	AL1	gris / blanco	RX+ (TX+)
azul	AL2	azul / blanco	GND
verde	AL3		
amarillo	AL4		

4.2 Caja de Conexión NTFD-AKS1, código 74145



CON4: para un calentador y un ventilador de 24VAC

CON3, CON5: a la cámara tipo domo

CON2: para conexión externa

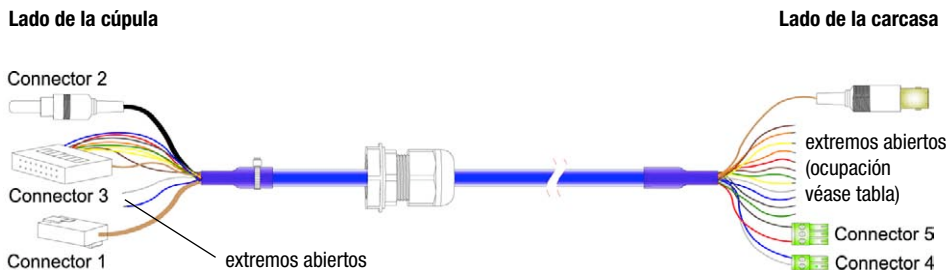
CON8: para conexión de línea AC de 230VAC

ATENCIÓN: El cable de alimentación utiliza el producto apto según el requisito nacional para uso exterior
Tamaño mínimo del conductor: 0.75mm² 18AWG

NOTA: Para realizar conexiones en la regleta de conectores, pulse y mantenga pulsado el botón e inserte el cable en el agujero por debajo del botón. Tras soltar el botón, tire suavemente del cable para asegurarse de que está conectado. Para desconectar un cable, pulse y mantenga el botón por encima del cable y sáquelo.

NOTA: Sitúe el conector BNC en posición de seguridad para no provocar un cortocircuito.

4.2.1 Utilización del cable de conexión NTD-OPX/IPX-CC1, Art. N° 74144 (Cableado de la cúpula IP – Box, Art. N° 74145)



La utilización del cable de conexión # 74144 sustituye al prensaestopas original en las carcassas de cúpula de la serie Fastrax III.

Asignación

Conector 1: Casquillo para circuito RJ45 (RX+, RX-, TX+, TX-)

Conector 2: Casquillo 12 VDC (12 VDC+, GND)

Conector 3: Las entradas y salidas de alarma y las interfaces RS-485 deben estar conectadas en la clavija de 16 polos (RS-485 RX+, RS-485 RX-, RX+, ALARMA OUT, ALARMA IN)

Conector 4: Bloque de conexión 2 polos (24 VAC calefacción/ventilador: 24 VAC+, 24 VAC-)

Conector 5: Bloque de conexión 3 polos (12 VDC+, GND)

Ocupación

Color	Descripción	Color	Descripción
naranja	RX+	naranja / blanco	RS-485 RX+
marrón	RX-	verde / blanco	RS-485 RX-
verde	TX+	amarillo / negro	salida de alarma
gris	TX-	marrón / blanco	salida de alarma
rojo / blanco	12VDC+	rojo	entrada de alarma 1
negro / blanco	GND	amarillo	
azul / blanco	24VAC+	azul	entrada de alarma 2
gris / blanco	24VAC-	negro	

Ocupación (enchufe de red)

Pin	Color	Ethernet	Conectado
1	naranja	Transmit Data +	sí
2	naranja / blanco	Transmit Data –	sí
3	verde	Receive Data +	sí
4	azul / blanco	no ocupado –	–
5	azul	no ocupado +	–
6	verde / blanco	Receive Data –	sí
7	marrón	no ocupado +	–
8	marrón / blanco	no ocupado –	–

Colores de los hilos según EIA/TIA 568B

5. Montaje

ATENCIÓN: Las reparaciones sólo las puede realizar personal cualificado del servicio técnico.

Para conseguir la estanqueidad aplicar la cinta de teflón adjunta sobre la rosca del brazo de la cámara



1. Practique 4 orificios en la pared para fijar la base del soporte.

ATENCIÓN:

- Por motivos de seguridad, la estructura de la pared en la que se monte esta unidad debe ser lo bastante resistente para soportar un mínimo de 25kg.
- Por motivos de seguridad, fije a la tuerca una carcasa de montaje tipo domo de menos de 9kg.

2. Inserte los tacos de plástico en cada agujero.

3. Fije a la pared la base de soporte mediante los tornillos (PTS1 M6) y los tacos de plásticos.

4. Fije el cable BNC con la abrazadera dentro del soporte.

5. Cierre el soporte y apriete los tornillos.

NOTA: Puede evitar que se forme humedad en el interior sellando bien las ranuras entre los PG y los cables.

6. Tras montar la carcasa al casquillo (15), apriete el tornillo de bloqueo (14) con una llave hexagonal de 4mm.



NOTA: El intervalo de temperaturas de funcionamiento de esta unidad es -40°C ~ $+50^{\circ}\text{C}$.
 Por tanto, no exponga la unidad directamente al sol e instálela en un lugar bien ventilado de modo que la temperatura interna no se eleve más.

Montaje – Accesorios

Nº	Denominación del componente	Descripción	Cantidad
1	Taco de plástico	BHS M4, L=8	4
2	Tornillo	PTS1 M6, L=35	4
3	Tornillo	BHS M3, L=8	1
4	Abrazadera de cable	4N, Nylon	1
5	Pasacables PG *	16,0	1
6	Llave hexagonal	4mm	1
7	Llave L-Torx	T20, tipo 5mm	1
8	Tornillo	BHS M4, L=8	1
9	Arandela (estrella)	M4	1

* Quitarlo si se utiliza el cable de conexión # 74143 / 74144

6. Características técnicas

Modelo	EDC-AKS1	NTDF-AKS1
Código	74125	74145
Tensión de salida 1	24 ~ 28VAC	12VDC
Tensión de salida 2	–	24VAC
Salida de corriente	3A máx. (24VAC)	1A (12VDC); 2,2A (24VAC)
Entradas de alarma	4	2
Salidas de alarma	2 (abridor o cerrador)	1
Entradas para cables	hasta 3 uniones roscada PG16	
Conexiones internas	Pinzas para 230 VAC, 24 VAC, RS-485, entradas/salidas de alarma, etc.	Pinzas para 230 VAC, 24 VAC, RS-485, circuito, entradas/salidas de alarma, etc
Clase de protección	IP66	
Alimentación	230VAC / 50Hz	
Potencia consumida	80W	
Gama de temperatura	-40°C ~ +50°C	
Carcasa	Aluminio	
Color	Pantone Cool Gray 1C	
Dimensiones	Véase dibujo dimensional	
Peso	3,8kg	
Volumen de suministro	Caja de conexión con tacos, tornillos de fijación y juego de llaves, instrucciones de manejo	

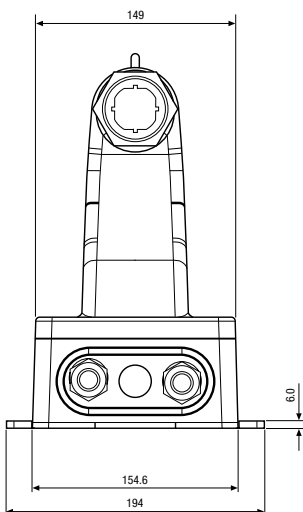
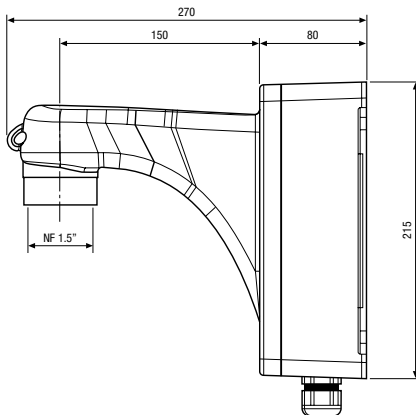
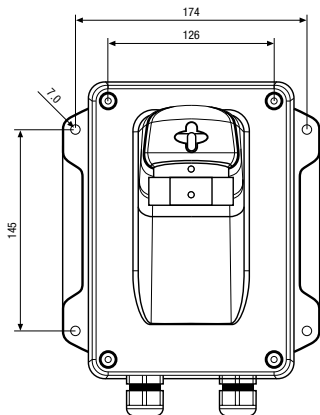
Accesorios

Código	Tipo	Descripción
74143	EDC-OPX/IPX-CC1	Cable de conexión para cúpulas estándar EDC-xxx Fastrax III en carcasa para interior o exterior (sólo para EDC-AKS1, Art. N° 74125)
74138	EDC-AKS1/MP	Placa de adaptador para fijación EDC-AKS1 en EDC-PM7 o EDC-CMA2
74055	EDC-PM7	Conjunto de montaje en mástil para carcasa EDC-IPS/OPC (mástil 70-140mm)
74054	EDC-CMA2	Angular para montaje en esquina para carcasa EDC-IPS/OPC y brazo de pared EDC-WMB1

Accesorios de

Código	Tipo	Descripción
74130	EDC-OPC-2/24V	Carcasa para cúpula para montaje exterior con tejado para protección solar, cúpula clara 6,5", 24VAC
74134	EDC-IPS-2/24V	Carcasa para cúpula para montaje interior, cúpula de color 6,5", 24VAC
74135	EDC-IPC-2/24V	Carcasa para cúpula para montaje interior, cúpula clara 6,5", 24VAC
74136	EDC-OPS-2/24V	Carcasa para cúpula para montaje exterior con tejado para protección solar, cúpula de color 6,5", 24VAC
74123	EDCH-142E/C	Cámara de cúpula 1/4" día/noche 22x HighSpeed, cúpula clara, 24VAC, 480 TVL (sólo para EDC-AKS1, Art. N° 74125)
74119	EDCH-144E/C	Cámara de cúpula 1/4" día/noche 26x HighSpeed, cúpula clara, 24 VAC, 480 TVL (sólo para EDC-AKS1, Art. N° 74125)

7. Maßzeichnungen / Dimensional Drawings / Croquis / Medidas



Adapterplatte #74138

für Mastmontage in Verbindung mit Kit #74055
oder Eckmontage mit Kit #74054

Adapter plate #74138

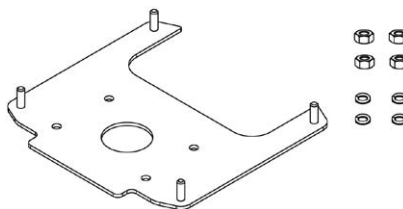
for pole mount in connection with kit #74055
or corner mount kit #74054

Plaque adaptateur #74138

pour montage sur mât en combinaison avec le kit #74055
ou montage en angle avec le kit #74054

Placa de adaptación # 74138

para montaje en mástil junto con kit # 74055
o montaje en esquina con kit # 74054



Maße/Dimensions/Medidas: mm



eneo® ist eine eingetragene Marke der Videor E. Hartig GmbH
Vertrieb ausschließlich über den Fachhandel.

eneo® is a registered trademark of Videor E. Hartig GmbH
Exclusive distribution through specialised trade channels only.

eneo® est une marque propriété de Videor E. Hartig GmbH
Distribution et vente à travers les distributeurs spécialisés.

eneo® es una marca registrada de Videor E. Hartig GmbH
Venta a traves de los distribuidores especializados.

VIDEOR E. Hartig GmbH
Carl-Zeiss-Straße 8 · 63322 Rödermark/Germany
Tel. +49 (0) 6074 / 888-0 · Fax +49 (0) 6074 / 888-100

www.videor.com

Technische Änderungen vorbehalten
Technical changes reserved
Nous nous réservons toutes modifications techniques.
Sujeto a modificaciones técnicas



© Copyright by VIDEOR E. Hartig GmbH 10/2009