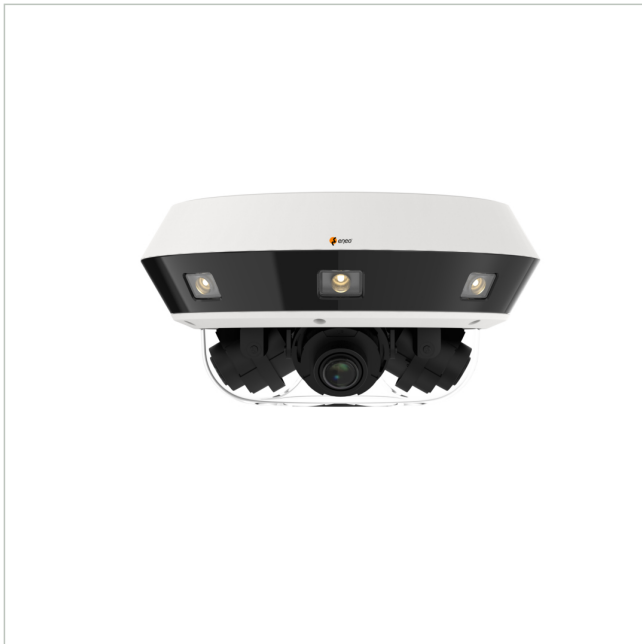


INM-78M2812M0A

Artikelnummer: 236668



Netzwerk Multisensor Kamera, 4x 3840x2160,
Tag/Nacht, 2,8-12mm, IR, Weißlicht, WDR, IK10, IP67

Hauptmerkmale

Multidirektionale Kamera 4x 1/1.8" CMOS
Max. Auflösung 3840 x 2160, Bildrate 25fps
Objektive mit motorisierter Brennweite 2,8-12mm
KI-Analysefunktionen inklusive Objektklassifizierung
Smart Codec H.265/H.264, Multi-Streaming
Browserunabhängig (Edge, Safari, Firefox, Chrome)

Unterstützt T-WDR , BLC, HLC, und 3D DNR
Unterstützt ONVIF Profile G, S und T
IR- und Weißlichtbeleuchtung integriert
12VDC, 24VAC oder PoE++ (IEEE 802.3bt)
Für den Außeneinsatz IP67, Vandalismus geschützt IK10
Wandarm und PoE Injector im Lieferumfang enthalten

Spezifikationen

Allgemeines:	
Abmessungen (HxBxT)	195x300mm
Beleuchtung	8x Dual Illuminator ,Infrarot,Weißlicht
SDK	auf Anfrage
Sonnenschutzdach	nein
Texteinblendung	Ein-/Aus schaltbar
Serie	eneo IN-Serie
Kameratyp	Multisensor Kamera
Gehäuse	Außen
Farbe (Gehäuse)	Pantone P 179-1 , RAL9003
Farbe (Kuppel)	klar

INM-78M2812M0A

Fortsetzung Spezifikationen

Gehäusematerial	Aluminium
Heizung	ja
Scheibenheizung	nein
Lüfter	nein
Montageart	Wandmontage
Stromversorgung	12VDC, 24VAC, PoE++
Leistungsaufnahme	35W @ 24VAC, 40W @ 12VDC, 41W @ PoE
Power over Ethernet	IEEE 802.3bt
Vandalismusgeschützt	ja
Temperaturbereich (Betrieb)	-30°C ~ +55°C, @ Luftfeuchtigkeit 95% oder weniger (nicht kondensierend)
ONVIF	ONVIF Profile G, ONVIF Profile S, ONVIF Profile T
Zertifizierungen	IK10
Schutzart	IP67
Beleuchtungsreichweite	ca. 25m Weißlicht, ca. 35m IR
Gewicht	4,6kg
DORI:	
Beobachten (62 px/m)	28,4 - 103,5 m
Erkennen (125 px/m)	13,4 - 51,7 m
Identifizieren (250 px/m)	6,1 - 25,8 m
Wahrnehmen (25px/m)	72,5 - 264 m
Funktionen:	
Alarmverarbeitung	Aufzeichnung interner Speicher (SD Karte),E-Mail,HTTP,FTP,TCP,UDP,Alarm Ausgang,Cloud Upload
Bewegungsmelder	ja
Menüeinstellungen	Analysefunktionen
Menüsprachen	englisch,deutsch,französisch,italienisch,portugiesisch ,spanisch,türkisch,russisch,japanisch
Mirror Funktion	V-Flip,H-Flip,H/V-Flip
Multicast-fähig	ja
Passwortschutz	Administrator und Benutzer
Privacy Zones	Zonen-Ein-/Ausschaltbar
Web Browser	MS Internet Explorer 8/9/10/11,Google Chrome 44/lower,Firefox 51/lower,Safari 11/lower
Digitale Rauschunterdrückung	3D-DNR, ja
Audiounterstützung	ja
Interner Speicher	256GB, microSD-Karte, microSDHC-Karte, microSDXC-Karte
Analysefunktionen	Durchgangszählung (CC), Eindringen (PID), Gesichtserfassung (FD), Heat Map (HM), Kennzeichenerkennung (LPR), Linienüberquerung (LCD), Menschenmengen (CD), Objekt-Klassifikation Mensch / Fahrzeug (PD&VD), Warteschlangen (QD), Zurückgelassene und entfernte Objekte (SOD)

INM-78M2812M0A

Fortsetzung Spezifikationen

Fernzugriff	Browser
Kamera:	
Aufnahmesensor	Progressive Scan ,CMOS
Automatischer elektronischer Shutter (ESC)	1/5 ~ 1/20.000sec.
Gegenlichtkompensation	BLC,HLC
Low Speed Shutter	ja
Manueller elektronischer Shutter (MES)	1/5 ~ 1/20.000sec.
Tag-/Nacht-Modus	Tag,Nacht,automatisch,zeitgesteuert
Weißabgleich	automatisch
Wide Dynamic Range (WDR)	WDR 120dB
Auflösungsstandard	32 Megapixel
System	Electronic Day&Night
Chipgröße	1/1,8"
Tag-/Nacht-Umschaltung	Schaltbarer IR-Filter (ICR)
Lichtempfindlichkeit	0,006 Lux bei F1,2
Kameraform	Dome
Lieferumfang:	
Lieferumfang	Betriebsanleitung,Befestigungsbeipack,Wandarm,PoE-Injector 100-240VAC~ 56VDC, 60W
Netzwerk:	
Netzwerkprotokolle	TCP/IP,HTTP,DHCP,DNS ,DDNS,RTP,RTSP,SMTP,NTP,UPnP,SNMP,HTTPS,FTP,PPPoE
Netzwerkanschluss	1 x 10/100/1000BASE-T
Objektiv:	
Objektiv Type	Varifokal (motorisiert)
Brennweite	2,8 - 12 mm
Blendensteuerung	DC
Schnittstellen / Eingänge / Ausgänge:	
Externe Anschlüsse	RJ-45,12VDC-Eingang ,24VAC-Eingang,Alarm-Ein/Ausgang,Audio Ein/Ausgang,Micro SD Karten Slot 256 GB
Videoausgänge	nein
Alarমেingänge	ja
Alarmausgänge	ja
Ethernet-Schnittstelle	1000Base-T, 100Base-TX, 10Base-T
Steuer-Schnittstellen	Ethernet
Video:	
Auflösung	3840x2140 (16:9),2592x1944 (4:3),2592x1520 (16:9),2304x1296 (16:9),1920x1080 (16:9),1280x960 (4:3),1280x720 (16:9),640x480 (4:3),320x240 (4:3)
Bilddarstellung	16:9,4:3
Datenstromarten (Stream Types)	Triple-Stream(Main/Sub/Mobile)

INM-78M2812M0A

Fortsetzung Spezifikationen

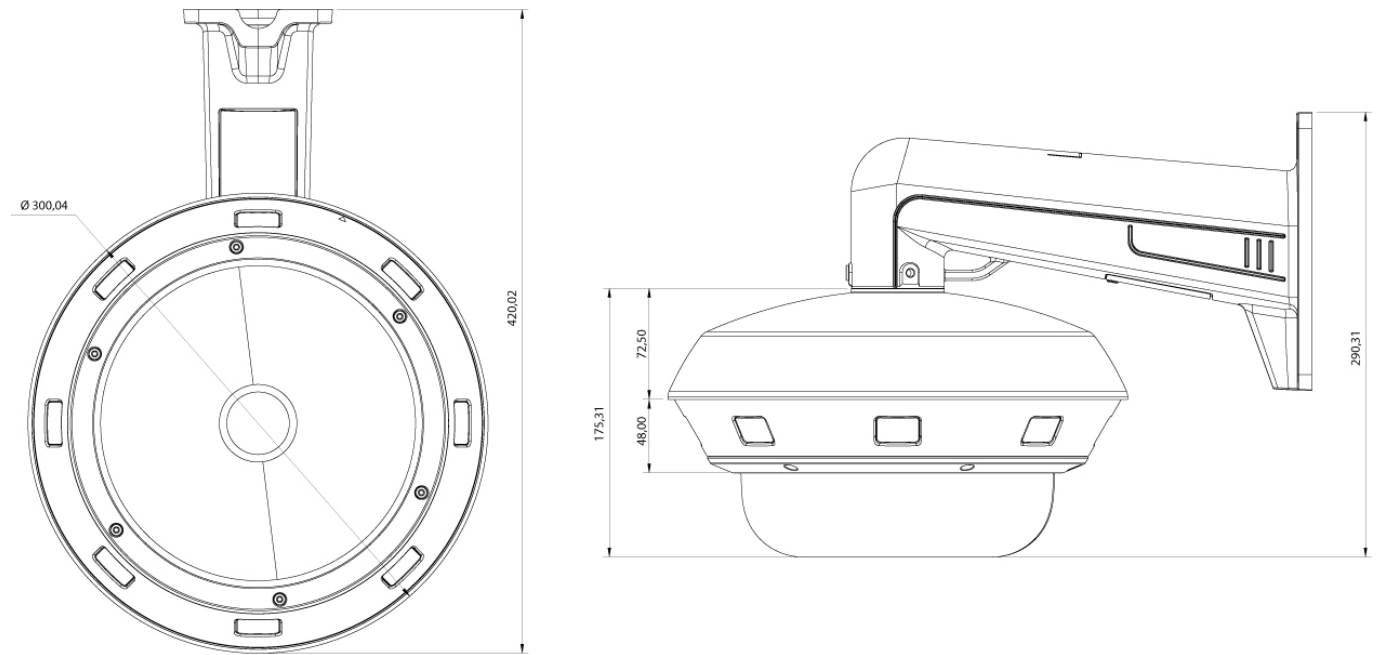
Videokompression	H.264, H.264+, H.265, H.265+, M-JPEG
Bildauflösung max.	3840x2160
Bildübertragungsrate	30 fps
Bildrate	3840 × 2160)@25/30fps pro Kanal
Andere	
Bemerkung	Um Ihnen ein optimales Nutzungserlebnis zu garantieren, empfehlen wir, ausschließlich Komponenten derselben Marke in einem System zu verwenden. Bei Mischverwendung mehrerer Marken kann eneo die Funktionsfähigkeit nicht gewährleisten. Ist eine kombinierte Verwendung notwendig, so bieten wir eine kostenpflichtige Überprüfung der Kompatibilität an (nähere Informationen unter Artikelnummer #229235 bei VIDEOR).
Bildwinkel horizontal	48 - 112°
Bildwinkel vertikal	27 - 58°
Hersteller-Nummer	236668

Optionales Zubehör

Art. Nr.	Name	Produkt Beschreibung
235562	CM-22	Eckmontageadapter für Wandarm WB-24 und PTZ Dome Kamera INP-75A0033MIA
238984	DOME-CH7	Deckenrohr für IN-Serie Länge ca. 294mm
236198	eneo INsight Installation Tool	Unterstützt die Einrichtung der Kameras bei Verwendung von AI Funktionen der IN Serie
218218	eneo Site Manager	Management Software für eneo IP Produkte
235257	PM-21	Mastmontageadapter für Kamera Anschlussbox AK-20 und AK-21

INM-78M2812M0A

Technical Drawing



Maße / Dimensions in mm



eneo is a registered trademark of
VIDEOR E. Hartig GmbH
Carl-Zeiss-Straße 8

63322 Rödermark, Deutschland

Phone: +49 6074 - 888 - 300
Fax: +49 6074 - 888 - 100
E-Mail: info@eneo-security.com
Web: www.eneo-security.com

Stay informed and subscribe
to the eneo newsletter

