

IND-58M2812MTA

Artikelnummer: 236667



Netzwerk Dome Fix, Turret, 3840x2160, Tag/Nacht, WDR, AI, 2,8-12mm, IR, 12VDC, PoE, IP67

Hauptmerkmale

1/2,8" Sony STARVIS CMOS-Sensor

Maximale Auflösung 3840x2160 Pixel, 30fps

AI Analysefunktionen inklusive Objektklassifizierung

WDR 120dB, 3D-DNR Rauschunterdrückung

Motorisiertes Varifokal Objektiv 2,8-12mm

Smart Codec H.265/H.264, Multi-Streaming

Browserunabhängig (Edge, Safari, Firefox, Chrome)

Unterstützt ONVIF Profile S/T/G

Lokale Speicherung mittels Micro SD Karte

Unterstützt Audio und externen Alarm Ein- und Ausgang

NDA-Konformität

IR- und Weißlicht LED Beleuchtung, IP67

Spezifikationen

Allgemeines:	
EAN/GTIN	4260229840559
Abmessungen (HxBxT)	135x126,5mm
Beleuchtung	2x High Power LED 850nm, 2x Weißlicht LED ,Infrarot,Weißlicht
SDK	auf Anfrage
Texteinblendung	Ein-/Aus schaltbar
Serie	eneo IN-Serie
Kameratyp	Gesichtserkennung, Kennzeichenerkennung, Personenzählung, Retail Intelligence
Gehäuse	Außen

IND-58M2812MTA

Fortsetzung Spezifikationen

Farbe (Gehäuse)	Pantone P 179-1 , RAL9003
Gehäusematerial	Aluminium
Heizung	nein
Montageart	Deckenmontage, Wandmontage
Stromversorgung	12VDC, PoE
Leistungsaufnahme	8,6W
Power over Ethernet	IEEE 802.3af
Vandalismusgeschützt	nein
Temperaturbereich (Betrieb)	-35°C ~ +60°C, @ Luftfeuchtigkeit 90% oder weniger (nicht kondensierend)
ONVIF	ONVIF Profile G, ONVIF Profile S, ONVIF Profile T
Schutzart	IP67
Beleuchtungsreichweite	ca. 20m Weißlicht, ca. 25m
Gewicht	820g
DORI:	
Beobachten (62 px/m)	59,9 - 144 m
Erkennen (125 px/m)	17,8 - 71,4 m
Identifizieren (250 px/m)	8,5 - 35,2 m
Wahrnehmen (25px/m)	92,5 - 357,2 m
Funktionen:	
Alarmverarbeitung	Aufzeichnung interner Speicher (SD Karte),E-Mail,HTTP,FTP,TCP,UDP,Alarm Ausgang,Cloud Upload
Bewegungsmelder	ja
Menüsprachen	englisch,deutsch,französisch,italienisch,portugiesisch ,spanisch,türkisch,russisch,japanisch
Mirror Funktion	V-Flip,H-Flip,H/V-Flip
Multicast-fähig	ja
Passwortschutz	Administrator und Benutzer
Privacy Zones	Zonen-Ein-/Ausschaltbar
Web Browser	MS Internet Explorer 10/11,Safari,Firefox ,Google Chrome ,Edge
Digitale Rauschunterdrückung	3D-DNR, ja
Audiounterstützung	ja
Interner Speicher	microSD-Kartenslot
Analysefunktionen	Anwesenheit (FA), Durchgangszählung (CC), Eindringen (PID), Gesichtsattribute (AD), Gesichtserfassung (FD), Gesichtserkennung (FR), Heat Map (HM), Kennzeichenerfassung (LPD), Kennzeichenerkennung (LPR), Linienüberquerung (LCD), Menschenmengen (CD), Objekt-Klassifikation Mensch / Fahrzeug (PD&VD), Seltene Geräusche (RSD), Warteschlangen (QD), Zurückgelassene und entfernte Objekte (SOD)
Audio	93±3dB max., eingebauter Lautsprecher, eingebautes Mikrofon

IND-58M2812MTA

Fortsetzung Spezifikationen

Fernzugriff	Browser
Kamera:	
Aufnahmesensor	Sony STARVIS, Sensor IMX415, CMOS
Automatischer elektronischer Shutter (ESC)	1/5 ~ 1/20.000sec.
Flickerless Funktion	ja
Gegenlichtkompensation	BLC, HLC
Low Speed Shutter	ja
Manueller elektronischer Shutter (MES)	1/5 ~ 1/20.000sec.
Signal-/Rauschabstand	44dB
Tag-/Nacht-Modus	automatisch, Tag, Nacht, Bild, zeitgesteuert
Weißabgleich	automatisch, manuell
Wide Dynamic Range (WDR)	WDR 120dB
Auflösungsstandard	8 Megapixel
System	24h Farbe
Chipgröße	1/2,8"
Tag-/Nacht-Umschaltung	Schaltbarer IR-Filter (ICR)
Lichtempfindlichkeit	0,007 Lux bei F1,0
Kameraform	Dome
Lieferumfang:	
Lieferumfang	Betriebsanleitung, Befestigungsbeipack
Netzwerk:	
Netzwerkprotokolle	TCP/IP, HTTP, DHCP, DNS, DDNS, RTP, RTSP, SMTP, NTP, UPnP, SNMP, HTTPS, FTP
Objektiv:	
Objektiv Type	Varifokal (motorisiert)
Brennweite	2,8 - 12 mm
Blendensteuerung	DC
Zoomfaktor	4x
Digital Zoom	ja
MOD (Minimum Object Distance)	1,5 m
Schnittstellen / Eingänge / Ausgänge:	
Externe Anschlüsse	RJ-45, Alarm-Ein/Ausgang, 12VDC-Eingang (DC-Buchse), Anschlusskabel ca. 30cm, Micro SD Karten Slot 256 GB
Videoausgänge	nein
Alarমেingänge	1
Alarmausgänge	1
Ethernet-Schnittstelle	100Base-TX, 10Base-T
Steuer-Schnittstellen	Ethernet
Video:	
Auflösung	3840x2160 (16:9), 2592x1944 (4:3), 2592x1520 (16:9), 2304x1296 (16:9), 1920x1080 (16:9), 1280x960 (4:3), 1280x720 (16:9), 640x480 (4:3), 320x240 (4:3), 2880x1620 (16:9)

IND-58M2812MTA

Fortsetzung Spezifikationen

Bilddarstellung	16:9,4:3
Datenstromarten (Stream Types)	Triple-Stream(Main/Sub/Mobile)
Videokompression	H.264, H.264+, H.265, H.265+, M-JPEG
Bildauflösung max.	3840x2160
Bildübertragungsrate	30 fps
Andere	
Bemerkung	NDAA-Konformität gemäß Abschnitt 889, Die Funktionen Gesichtserkennung und Kennzeichenerkennung sind nur mit eingelegter SD-Karte oder in Verbindung mit einem Rekorder der eneo IN Serie verfügbar., Um Ihnen ein optimales Nutzungserlebnis zu garantieren, empfehlen wir, ausschließlich Komponenten derselben Marke in einem System zu verwenden. Bei Mischverwendung mehrerer Marken kann eneo die Funktionsfähigkeit nicht gewährleisten. Ist eine kombinierte Verwendung notwendig, so bieten wir eine kostenpflichtige Überprüfung der Kompatibilität an (nähere Informationen unter Artikelnummer #229235 bei VIDEOR).
Bildwinkel horizontal	107 - 34°
Bildwinkel vertikal	56 - 19°
Hersteller-Nummer	236667

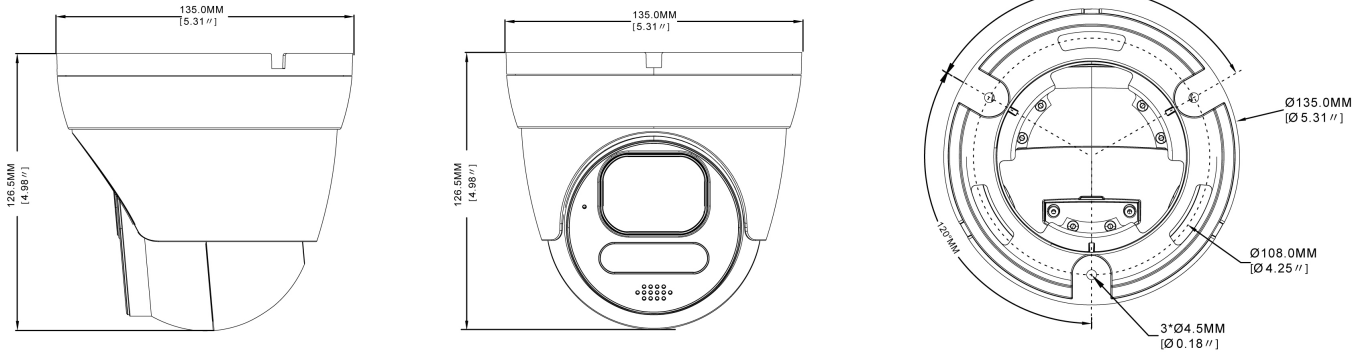
Optionales Zubehör

Art. Nr.	Name	Produkt Beschreibung
233775	AK-21	Kamera Anschlussbox für Wand- und Deckenmontage, Bullet Kameras der IN-Serie
235339	AK-24	Dual Kamera Anschlussbox für Bullet oder Fix Dome Kameras der IN-Serie
236663	DOME-WB8	Wandhalter für PTZ Dome INP-54M2812M0A und IND-5 Turret Dome Serie
236198	eneo INsight Installation Tool	Unterstützt die Einrichtung der Kameras bei Verwendung von AI Funktionen der IN Serie
218218	eneo Site Manager	Management Software für eneo IP Produkte
239837	KBD-3NET	Netzwerk Keyboard, Joystick, unterstützt ONVIF Protokoll, RJ45, 12VDC
235340	WB-24	Wandhalter für Dual Kamera Anschlussbox AK-24

IND-58M2812MTA

Technical Drawing

Maße: Dimensions: mm



eneo is a registered trademark of
VIDEOR E. Hartig GmbH
Carl-Zeiss-Straße 8

63322 Rödermark, Deutschland

Phone: +49 6074 - 888 - 300
Fax: +49 6074 - 888 - 100
E-Mail: info@eneo-security.com
Web: www.eneo-security.com

Stay informed and subscribe
to the eneo newsletter

