

# IND-68M2812MFA

Artikelnummer: 235256



Netzwerk Dome Fix, 24h Farbe, 3840x2160, Tag/Nacht, WDR, AI, 2,8-12mm, IR, 12VDC, PoE, IP67

## Hauptmerkmale

1/2,8" Sony STARVIS CMOS-Sensor, 8 MP/30fps  
AI Analysefunktionen inklusive Objektklassifizierung  
Farbbilder bei Dunkelheit durch integriertes Weißlicht  
WDR 120dB, 3D-DNR Rauschunterdrückung  
Motorisierte Varifokalobjektive 2,8-12mm  
Smart Codec H.265/H.264, Multi-Streaming

Browserunabhängig (IE, Edge, Safari, Firefox, Chrome)  
Unterstützt ONVIF Profile S und Profile T  
Lokale Speicherung mittels Micro SD Karte  
Unterstützt Audio und externen Alarm Ein- und Ausgang  
NDAA-Konformität  
IR-LED Beleuchtung, IP67 und Vandalismus geschützt IK10

## Spezifikationen

Allgemeines:	
EAN/GTIN	4260229840054
Abmessungen (HxBxT)	109x148,7mm
Beleuchtung	2x High Power LED 850nm, 2x Weißlicht LED, Infrarot, Weißlicht
SDK	auf Anfrage
Texteinblendung	Ein-/Aus schaltbar
Serie	eneo IN-Serie
Kameratyp	Gesichtserkennung, Kennzeichenerkennung, Personenzählung, Retail Intelligence
Gehäuse	Außen

# IND-68M2812MFA

## Fortsetzung Spezifikationen

Farbe (Gehäuse)	Pantone P 179-1 , RAL9003
Farbe (Kuppel)	klar
Gehäusematerial	Aluminium
Heizung	nein
Lüfter	nein
Montageart	Deckenmontage, Wandmontage
Stromversorgung	12VDC, PoE
Leistungsaufnahme	8W
Power over Ethernet	IEEE 802.3af
Vandalismusgeschützt	ja
Temperaturbereich (Betrieb)	-35°C ~ +55°C, @ Luftfeuchtigkeit 90% oder weniger (nicht kondensierend)
ONVIF	ONVIF Profile G, ONVIF Profile S, ONVIF Profile T
Zertifizierungen	IK10
Schutzart	IP67
Beleuchtungsreichweite	ca. 25m Weißlicht, ca. 30m IR
Gewicht	950g
DORI:	
Beobachten (62 px/m)	59,9 - 144 m
Erkennen (125 px/m)	17,8 - 71,4 m
Identifizieren (250 px/m)	8,5 - 35,2 m
Wahrnehmen (25px/m)	92,5 - 357,2 m
Funktionen:	
Alarmverarbeitung	Aufzeichnung interner Speicher (SD Karte),E-Mail,HTTP,FTP,TCP,UDP,Alarm Ausgang,Cloud Upload
Bewegungsmelder	ja
Menüsprachen	englisch,deutsch,französisch,italienisch,portugiesisch ,spanisch,türkisch,russisch,japanisch
Mirror Funktion	V-Flip,H-Flip,H/V-Flip
Multicast-fähig	ja
Passwortschutz	Administrator und Benutzer
Privacy Zones	Zonen-Ein-/Ausschaltbar
Vertikaler Neigebereich	0~ +75°
Web Browser	MS Internet Explorer 10/11,Safari,Firefox ,Google Chrome ,Edge
Digitale Rauschunterdrückung	3D-DNR, ja
Drehbereich	350°
Audiounterstützung	ja
Interner Speicher	microSD-Kartenslot
Analysefunktionen	Anwesenheit (FA), Durchgangszählung (CC), Eindringen (PID), Gesichtsattribute (AD), Gesichtserfassung (FD), Gesichtserkennung (FR), Heat Map (HM), Kennzeichenerfassung (LPD), Kennzeichenerkennung (LPR), Linienüberquerung (LCD), Menschenmengen (CD), Objekt-Klassifikation Mensch / Fahrzeug (PD&VD), Seltene Geräusche (RSD), Warteschlangen (QD), Zurückgelassene ur 2 entfernte Objekte (SOD)

# IND-68M2812MFA

## Fortsetzung Spezifikationen

Audio	1/1 Line Ein- und Ausgang, 2 Wege Audio
Fernzugriff	Browser
Kamera:	
Aufnahmesensor	Sony STARVIS, Sensor IMX415, CMOS
Automatischer elektronischer Shutter (ESC)	1/5 ~ 1/20.000sec.
Flickerless Funktion	ja
Gegenlichtkompensation	BLC, HLC
Low Speed Shutter	ja
Manueller elektronischer Shutter (MES)	1/5 ~ 1/20.000sec.
Signal-/Rauschabstand	39dB
Tag-/Nacht-Modus	automatisch, Tag, Nacht, Bild, zeitgesteuert
Weißabgleich	automatisch, manuell
Wide Dynamic Range (WDR)	WDR 120dB
Auflösungsstandard	8 Megapixel
System	24h Farbe
Chipgröße	1/2,8"
Tag-/Nacht-Umschaltung	Schaltbarer IR-Filter (ICR)
Lichtempfindlichkeit	0,002 Lux bei F1,0
Kameraform	Dome
Lieferumfang:	
Lieferumfang	Betriebsanleitung, Befestigungsbeipack
Netzwerk:	
Netzwerkprotokolle	TCP/IP, HTTP, DHCP, DNS, DDNS, RTP, RTSP, SMTP, NTP, UPnP, SNMP, HTTPS, FTP
Objektiv:	
Objektiv Type	Varifokal (motorisiert)
Brennweite	2,8 - 12 mm
Blendensteuerung	DC
Zoomfaktor	4x
Digital Zoom	ja
MOD (Minimum Object Distance)	1,5 m
Schnittstellen / Eingänge / Ausgänge:	
Externe Anschlüsse	RJ-45, Alarm-Ein/Ausgang, Audio Ein/Ausgang, 12VDC-Eingang (DC-Buchse), Anschlusskabel ca. 45cm, Micro SD Karten Slot 256 GB
Alarmeingänge	1
Alarmausgänge	1
Ethernet-Schnittstelle	100Base-TX, 10Base-T
Steuer-Schnittstellen	Ethernet
Video:	
Auflösung	3840x2160 (16:9), 2592x1944 (4:3), 2592x1520 (16:9), 2304x1296 (16:9), 1920x1080 (16:9), 1280x960 (4:3), 1280x720 (16:9), 640x480 (4:3), 320x240 (4:3)

# IND-68M2812MFA

## Fortsetzung Spezifikationen

Bilddarstellung	16:9,4:3
Datenstromarten (Stream Types)	Triple-Stream(Main/Sub/Mobile)
Videokompression	H.264, H.264+, H.265, H.265+, M-JPEG
Bildauflösung max.	3840x2160
Bildübertragungsrate	30 fps
<b>Andere</b>	
Bemerkung	NDAA-Konformität gemäß Abschnitt 889, Die Funktionen Gesichtserkennung und Kennzeichenerkennung sind nur mit eingelegter SD-Karte oder in Verbindung mit einem Rekorder der eneo IN Serie verfügbar., Um Ihnen ein optimales Nutzungserlebnis zu garantieren, empfehlen wir, ausschließlich Komponenten derselben Marke in einem System zu verwenden. Bei Mischverwendung mehrerer Marken kann eneo die Funktionsfähigkeit nicht gewährleisten. Ist eine kombinierte Verwendung notwendig, so bieten wir eine kostenpflichtige Überprüfung der Kompatibilität an (nähere Informationen unter Artikelnummer #229235 bei VIDEOR).
Bildwinkel horizontal	107 - 34°
Bildwinkel vertikal	56 - 19°
Hersteller-Nummer	235256

## Optionales Zubehör

Art. Nr.	Name	Produkt Beschreibung
235339	AK-24	Dual Kamera Anschlussbox für Bullet oder Fix Dome Kameras der IN-Serie
235525	AK-25	Kamera Anschlussbox für Deckenrohr DOME-CH6 und Wandhalter DOME-WB6
235526	AK-26	Kamera Anschlussbox für Wand- und Deckenmontage Fix Dome Kameras IN-Serie
236663	DOME-WB8	Wandhalter für PTZ Dome INP-54M2812M0A und IND-5 Turret Dome Serie
236198	eneo INsight Installation Tool	Unterstützt die Einrichtung der Kameras bei Verwendung von AI Funktionen der IN Serie
234990	eneo INsight mobile	Mobile App für Rekorder der IN- und MN-Serie
218218	eneo Site Manager	Management Software für eneo IP Produkte
237253	IN-Dome-S2	Sonnendach für eneo IN-Serie, Fix Dome IND-62xx, IND-65xx, IND-68xx
239856	IND-FMH2	Deckeneinbauadapter mit Abdeckring weiß, für Domekamera der IN-Serie
239837	KBD-3NET	Netzwerk Keyboard, Joystick, unterstützt ONVIF Protokoll, RJ45, 12VDC

# IND-68M2812MFA

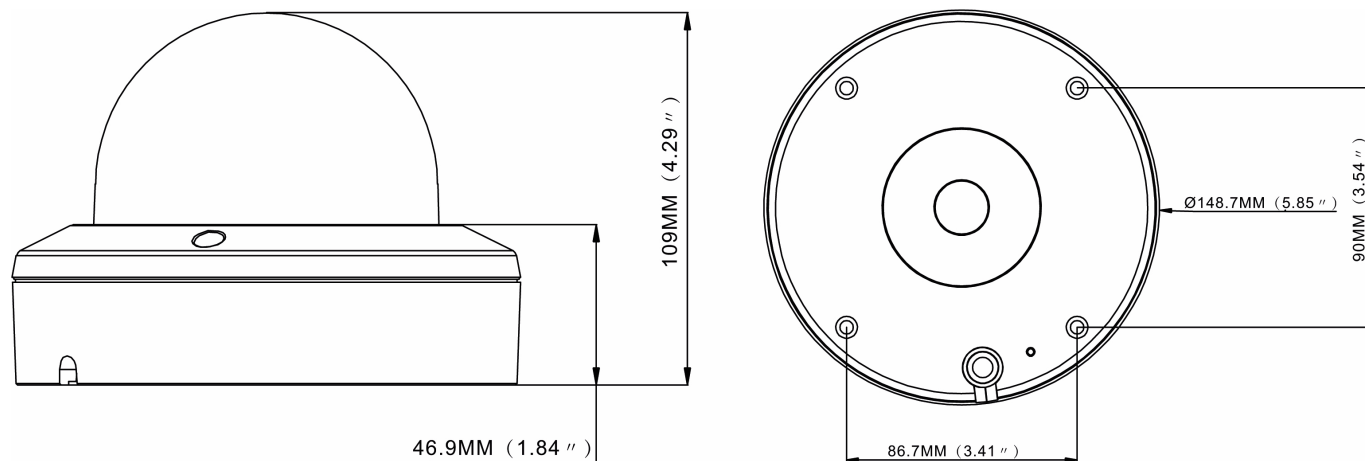
Fortsetzung Zubehör

235340

WB-24

Wandhalter für Dual Kamera Anschlussbox AK-24

## Technical Drawing



Maße / Dimensions: mm



eneo is a registered trademark of  
VIDEOR E. Hartig GmbH  
Carl-Zeiss-Straße 8

63322 Rödermark, Deutschland

Phone: +49 6074 - 888 - 300  
Fax: +49 6074 - 888 - 100  
E-Mail: [info@eneo-security.com](mailto:info@eneo-security.com)  
Web: [www.eneo-security.com](http://www.eneo-security.com)

Stay informed and subscribe  
to the eneo newsletter

