

ISM-72F0021W0A

Artikelnummer: 234668



1/2,8" Netzwerk Platinenkamera 1920x1080,
Tag/Nacht, WDR, 2,1mm, H.265, PoE, 12VDC

Hauptmerkmale

1/2,8" Sony STARVIS CMOS-Sensor
Hervorragende Lichtempfindlichkeit
Auflösung max. 1920x1080 (Full HD)
Objektiv, festbrennweite 2,1mm
DOL-WDR (120dB) 3 Fach Scan der Bilder @25/30fps
Bewegungsmelder, Privatzonen, Slow Shutter

Browserunabhängig (IE, Edge, Safari, Firefox, Chrome)
Smart Codec H.265 ROI (Region of interest)
Unterstützt ONVIF Profile S und Profile T
Temperaturbereich (Betrieb) -20°C ~ +50°C
Platinenkamera 50x50x64mm
Spannungsversorgung PoE oder 12VDC

Spezifikationen

Allgemeines:	
Abmessungen (HxBxT)	63x50x50mm
Texteinblendung	vorhanden
Serie	eneo AN-Serie
Kameratyp	Platinenkamera
Gehäuse	ohne Gehäuse
Lüfter	ja
Montageart	Einbau
Stromversorgung	12VDC, PoE
Leistungsaufnahme	4,5W
Power over Ethernet	IEEE 802.3af

ISM-72F0021W0A

Fortsetzung Spezifikationen

Temperaturbereich (Betrieb)	-20°C ~ +50°C
ONVIF	ONVIF Profile S, ONVIF Profile T
Gewicht	112g
DORI:	
Beobachten (62 px/m)	13,8 m
Erkennen (125 px/m)	6,5 m
Identifizieren (250 px/m)	3 m
Wahrnehmen (25px/m)	36,6 m
Funktionen:	
Alarmverarbeitung	E-Mail,HTTP,FTP,Boost,TCP,UDP,Onvif Event Mapping
Benutzeroberfläche	Type A (Orange/ Grau)
Bewegungsmelder	ja
e-PTZ Unterstützung	ja
Menüsprachen	englisch,deutsch,französisch,koreanisch
Mirror Funktion	Spiegelbild,Flip
Multicast-fähig	ja
Passwortschutz	Administrator und Benutzer
Privacy Zones	Zonen-Ein-/Ausschaltbar
Web Browser	MS internet Explorer: ActiveX ab 9.0,Safari: MJPEG,Mozilla: MJPEG,Google Chrome: MJPEG,Edge: MJPEG
Digitale Rauschunterdrückung	ja
Audiounterstützung	nein
Interner Speicher	nein
Analysefunktionen	Bewegungserkennung (Motion Detection), Manipulation (TD)
Fernzugriff	Browser
Hinweise:	
Bemerkung	NDA-Konformität gemäß Abschnitt 889,Um Ihnen ein optimales Nutzungserlebnis zu garantieren, empfehlen wir, ausschließlich Komponenten derselben Marke in einem System zu verwenden. Bei Mischverwendung mehrerer Marken kann eneo die Funktionsfähigkeit nicht gewährleisten. Ist eine kombinierte Verwendung notwendig, so bieten wir eine kostenpflichtige Überprüfung der Kompatibilität an (nähere Informationen unter Artikelnummer #229235 bei VIDEOR).
Kamera:	
Aufnahmesensor	Sony STARVIS,Sensor IMX307,CMOS
Automatischer elektronischer Shutter (ESC)	1/25 ~ 1/25.000Sek.
Flickerless Funktion	ja
Gegenlichtkompensation	BLC,HLC
Low Speed Shutter	ja

ISM-72F0021W0A

Fortsetzung Spezifikationen

Manueller elektronischer Shutter (MES)	1/25 ~ 1/25.000Sek.
Signal-/Rauschabstand	50dB
Tag-/Nacht-Modus	automatisch, Tag, Nacht, extern (Sensor)
Weißabgleich	automatisch, Außen, Glühbirne, Fluorescent Beleuchtung, klarer Himmel, Schatten, manuell
Wide Dynamic Range (WDR)	D-WDR
Auflösungsstandard	HD 1080p
System	True Day&Night
Chipgröße	1/2,8"
Tag-/Nacht-Umschaltung	Schaltbarer IR-Filter (ICR)
Lichtempfindlichkeit	0,003 Lux bei F2,0, 40 IRE
Kameraform	Platine
Lieferumfang:	
Lieferumfang	Betriebsanleitung, Anschluss Kabelsatz
Netzwerk:	
Netzwerkprotokolle	TCP/IP, UDP, IPv4, IPv6, HTTP, HTTPS, FTP, UPnP, RT P, RTSP, RTCP, DHCP, ARP, Zeroconf, Bonjour, SNMP
Objektiv:	
Objektiv Type	Festbrennweite
Brennweite	2,1 mm
Blendensteuerung	DC
Digital Zoom	ja
MOD (Minimum Object Distance)	0,5 m
Schnittstellen / Eingänge / Ausgänge:	
Alarめingänge	nein
Alarmausgänge	nein
Ethernet-Schnittstelle	100Base-TX, 10Base-T
Steuer-Schnittstellen	Ethernet
Video:	
Auflösung	1920x1080 (16:9), 1280x720 (16:9)
Bildarstellung	VerticalView 90°/270°, 16:9
Datenstromarten (Stream Types)	Multi-Streaming
Videokompression	H.264, H.264+, H.265, H.265+, M-JPEG
Bildauflösung max.	1920x1080
Bildübertragungsrate	30 fps
Andere	
Bildwinkel horizontal	148,3°
Bildwinkel vertikal	78,4°
Hersteller-Nummer	234668

Optionales Zubehör

Art. Nr.	Name	Produkt Beschreibung
----------	------	----------------------

ISM-72F0021W0A

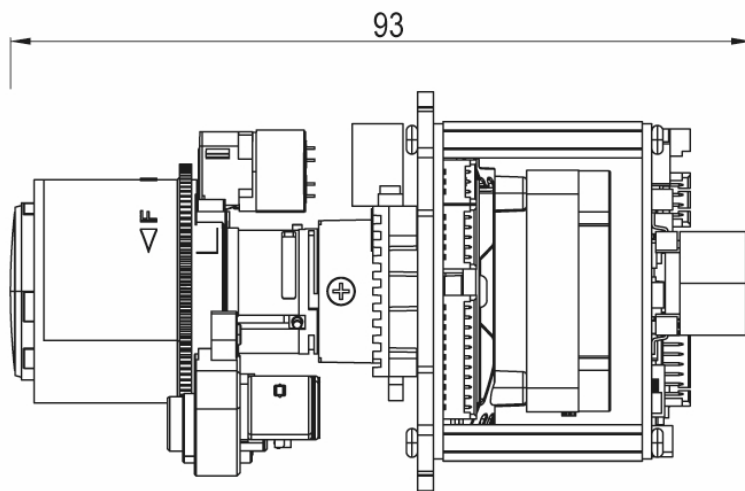
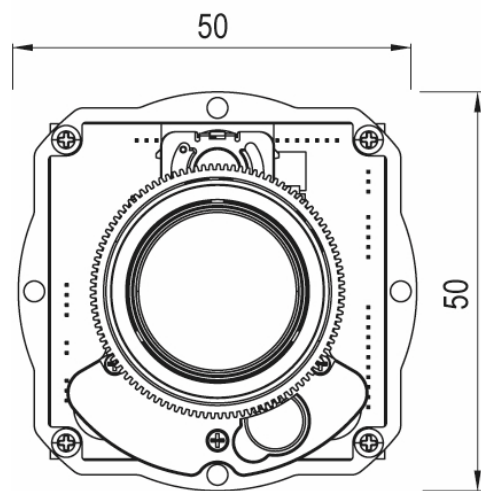
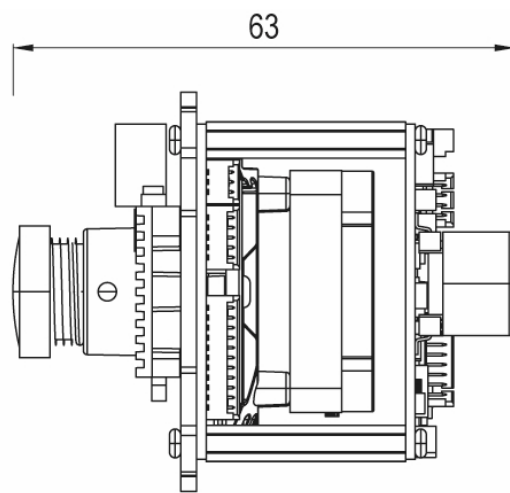
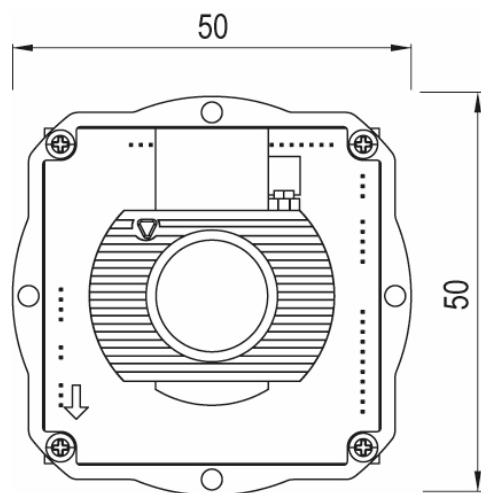
Fortsetzung Zubehör

218218

eneo Site Manager

Management Software für eneo IP Produkte

Technical Drawing



Maße / Dimensions: mm



eneo is a registered trademark of
VIDEOR E. Hartig GmbH
Carl-Zeiss-Straße 8

63322 Rödermark, Deutschland

Phone: +49 6074 - 888 - 300
Fax: +49 6074 - 888 - 100
E-Mail: info@eneo-security.com
Web: www.eneo-security.com

Stay informed and subscribe
to the eneo newsletter

