

IND-42M2808M0A

Artikelnummer: 233796



Mini Netzwerk Dome Fix, 1920x1080, Tag/Nacht, WDR, AI 2,8-8mm, IR, 12VDC, PoE, IP66

Hauptmerkmale

1/2,8" Sony STARVIS CMOS-Sensor, 2 MP/60fps

AI Analysefunktionen inklusive Objektklassifizierung

WDR 120dB, 3D-DNR Rauschunterdrückung

Motorisiertes Varifokal Objektiv 2,8-8mm

Smart Codec H.265/H.264, Multi-Streaming

Browserunabhängig (IE, Edge, Safari, Firefox, Chrome)

Unterstützt ONVIF Profile S und Profile T

Mehrsprachige Menüführung (OSD)

Lokale Speicherung mittels Micro SD Karte

Unterstützt Audio und externen Alarm Ein- und Ausgang

NDA-Konformität

IR-LED Beleuchtung, IP66 und Vandalismus geschützt IK10

Spezifikationen

Allgemeines:	
EAN/GTIN	4260229840191
Abmessungen (HxBxT)	115x91,6mm
Beleuchtung	4x High Power LED 850nm, Infrarot
SDK	auf Anfrage
Texteinblendung	Ein-/Aus schaltbar
Serie	eneo IN-Serie
Kameratyp	Gesichtserkennung, Kennzeichenerkennung, Personenzählung, Retail Intelligence
Gehäuse	Außen
Farbe (Gehäuse)	Pantone P 179-1, RAL9003

IND-42M2808M0A

Fortsetzung Spezifikationen

Farbe (Kuppel)	klar
Gehäusematerial	Aluminium
Heizung	nein
Lüfter	nein
Montageart	Deckenmontage, Wandmontage
Stromversorgung	12VDC, PoE
Leistungsaufnahme	7W
Power over Ethernet	IEEE 802.3af
Vandalismusgeschützt	ja
Temperaturbereich (Betrieb)	-35°C ~ +60°C, @ Luftfeuchtigkeit 90% oder weniger (nicht kondensierend)
ONVIF	ONVIF Profile G, ONVIF Profile S, ONVIF Profile T
Zertifizierungen	IK10
Schutzart	IP66
Beleuchtungsreichweite	ca. 20m
Gewicht	480g
DORI:	
Beobachten (62 px/m)	17,8 - 30,3 m
Erkennen (125 px/m)	8,4 - 23,7 m
Identifizieren (250 px/m)	4,1 - 11,7 m
Wahrnehmen (25px/m)	45,7 - 119,5 m
Funktionen:	
Alarmverarbeitung	Aufzeichnung interner Speicher (SD Karte), E-Mail, HTTP, FTP, TCP, UDP, Alarm Ausgang, Cloud Upload
Bewegungsmelder	ja
Menüsprachen	englisch, deutsch, französisch, italienisch, portugiesisch, spanisch, türkisch, russisch, japanisch
Mirror Funktion	V-Flip, H-Flip, H/V-Flip
Multicast-fähig	ja
Passwortschutz	Administrator und Benutzer
Privacy Zones	Zonen-Ein-/Ausschaltbar
Vertikaler Neigebereich	0~ +80°
Web Browser	MS Internet Explorer 10/11, Safari, Firefox, Google Chrome, Edge
Digitale Rauschunterdrückung	3D-DNR, ja
Drehbereich	350°
Audiounterstützung	ja
Interner Speicher	microSD-Kartenslot
Analysefunktionen	Anwesenheit (FA), Durchgangszählung (CC), Eindringen (PID), Gesichtsattribute (AD), Gesichtserfassung (FD), Gesichtserkennung (FR), Heat Map (HM), Kennzeichenerfassung (LPD), Kennzeichenerkennung (LPR), Linienüberquerung (LCD), Menschenmengen (CD), Objekt-Klassifikation Mensch / Fahrzeug (PD&VD), Seltene Geräusche (RSD), Warteschlangen (QD), Zurückgelassene und entfernte Objekte (SOD)

IND-42M2808M0A

Fortsetzung Spezifikationen

Audio	1/1 Line Ein- und Ausgang, 2 Wege Audio
Fernzugriff	Browser
Kamera:	
Aufnahmesensor	Sony STARVIS, Sensor IMX307, CMOS
Automatischer elektronischer Shutter (ESC)	1/5 ~ 1/20.000sec.
Flickerless Funktion	ja
Gegenlichtkompensation	BLC, HLC
Low Speed Shutter	ja
Manueller elektronischer Shutter (MES)	1/5 ~ 1/20.000sec.
Signal-/Rauschabstand	36dB
Tag-/Nacht-Modus	automatisch, Tag, Nacht, Bild, zeitgesteuert
Weißabgleich	automatisch, manuell
Wide Dynamic Range (WDR)	D-WDR
Auflösungsstandard	HD 1080p
System	True Day&Night
Chipgröße	1/2,8"
Tag-/Nacht-Umschaltung	Schaltbarer IR-Filter (ICR)
Lichtempfindlichkeit	0,002 Lux bei F1,2
Kameraform	Dome
Lieferumfang:	
Lieferumfang	Betriebsanleitung, Befestigungsbeipack
Netzwerk:	
Netzwerkprotokolle	TCP/IP, HTTP, DHCP, DNS, DDNS, RTP, RTSP, SMTP, NTP, UPnP, SNMP, HTTPS, FTP
Objektiv:	
Objektiv Type	Varifokal (motorisiert)
Brennweite	2,8 - 8 mm
Blendensteuerung	DC
Zoomfaktor	2,8x
Digital Zoom	ja
MOD (Minimum Object Distance)	0,8 m
Schnittstellen / Eingänge / Ausgänge:	
Externe Anschlüsse	RJ-45, Alarm-Ein/Ausgang, Audio Ein/Ausgang, 12VDC-Eingang (DC-Buchse), Anschlusskabel ca.45cm, Micro SD Karten Slot 256 GB
Videoausgänge	nein
Alarめingänge	1
Alarmausgänge	1
Ethernet-Schnittstelle	100Base-TX, 10Base-T
Steuer-Schnittstellen	Ethernet
Video:	

IND-42M2808M0A

Fortsetzung Spezifikationen

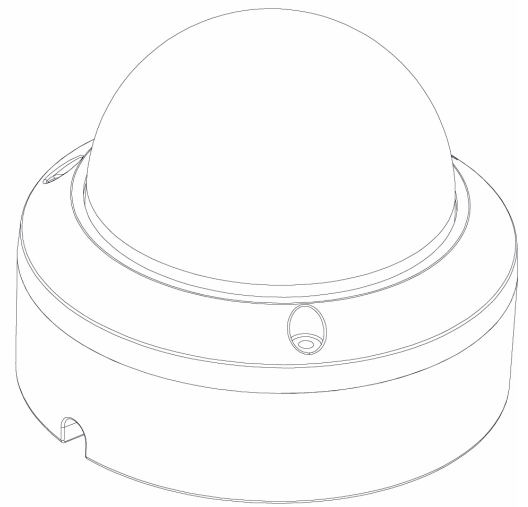
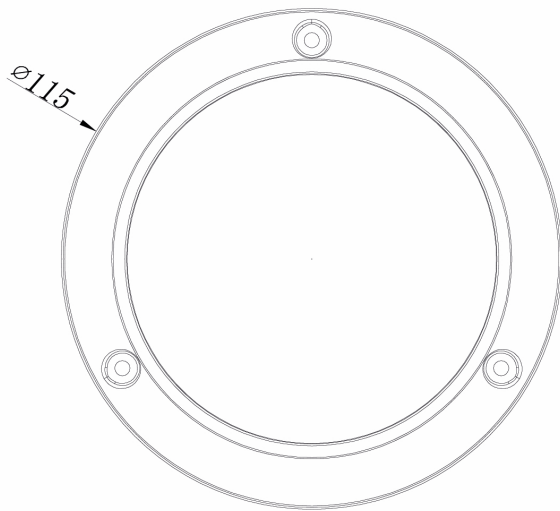
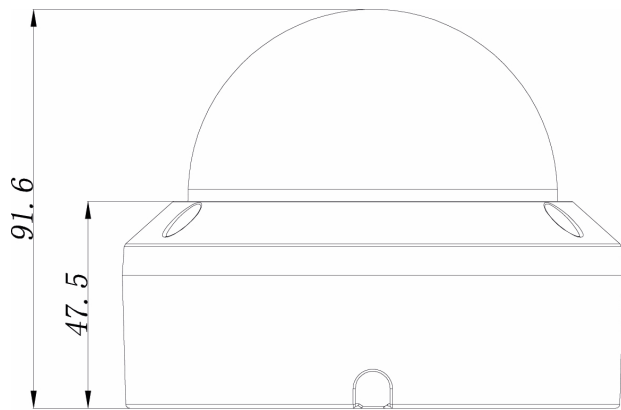
Auflösung	1920x1080 (16:9), 1280x960 (4:3), 1280x720 (16:9), 640x480 (4:3), 320x240 (4:3)
Bilddarstellung	16:9, 4:3, VerticalView
Datenstromarten (Stream Types)	Triple-Stream(Main/Sub/Mobile)
Videokompression	H.264, H.264+, H.265, H.265+, M-JPEG
Bildaauflösung max.	1920x1080
Bildübertragungsrate	60 fps
Andere	
Bemerkung	NDA-Konformität gemäß Abschnitt 889, Die Funktionen Gesichtserkennung und Kennzeichenerkennung sind nur mit eingelegter SD-Karte oder in Verbindung mit einem Rekorder der eneo IN Serie verfügbar. Um Ihnen ein optimales Nutzungserlebnis zu garantieren, empfehlen wir, ausschließlich Komponenten derselben Marke in einem System zu verwenden. Bei Mischverwendung mehrerer Marken kann eneo die Funktionsfähigkeit nicht gewährleisten. Ist eine kombinierte Verwendung notwendig, so bieten wir eine kostenpflichtige Überprüfung der Kompatibilität an (nähere Informationen unter Artikelnummer #229235 bei VIDEOR).
Bildwinkel horizontal	107 - 45°
Bildwinkel vertikal	55 - 26°
Hersteller-Nummer	233796

Optionales Zubehör

Art. Nr.	Name	Produkt Beschreibung
234753	AK-22	Kamera Anschlussbox für Mini Dome IND-42M2808M0A Wand- oder Deckenmontage
234754	AK-23	Kamera Anschlussbox für Mini Dome IND-42M2808M0A für Halter Dome-WB6/Dome-CH6
235339	AK-24	Dual Kamera Anschlussbox für Bullet oder Fix Dome Kameras der IN-Serie
234756	DOME-CH6	Deckenrohr für Anschlussbox AK-23 und AK-25, Länge ca. 294mm
234755	DOME-WB6	Wandhalter für Anschlussbox AK-23 und AK-25
234757	DOME-WB7	Wandhalter für Mini Dome IND-42M2808M0A
236198	eneo INsight Installation Tool	Unterstützt die Einrichtung der Kameras bei Verwendung von AI Funktionen der IN Serie
234990	eneo INsight mobile	Mobile App für Rekorder der IN- und MN-Serie
218218	eneo Site Manager	Management Software für eneo IP Produkte
235340	WB-24	Wandhalter für Dual Kamera Anschlussbox AK-24

IND-42M2808M0A

Technical Drawing



Maße / Dimensions: mm

