

MED-65M2812M0A

Artikelnummer: 233706



1/2,8" HD Dome, Fix, Tag/Nacht, 2592x1944, Infrarot
2,7-13,5mm, 12VDC, IP67

Hauptmerkmale

1/2,8" CMOS Image Sensor	Automatische Belichtungssteuerung (1/30s~1/50.000s)
Auflösung max. 2592x1944	Korrektur der Objektivschattierung
Multisignal: HD-TVI, AHD, CVI, CVBS	IR LED Beleuchtung integriert
2,7-13,5 mm Objektiv mit variabler Brennweite (motorisiert)	Für den Außeneinsatz Schutzgrad IP67
Tag-/Nachtumschaltung (ICR)	12VDC Spannungsversorgung, NDAA konform
2D+3D DNR (Digitale Rauschunterdrückung)	

Spezifikationen

Allgemeines:	
EAN/GTIN	4260229840337
Abmessungen (HxBxT)	148.0x109.0mm
Beleuchtung	4x LED 850nm, Infrarot
Texteinblendung	vorhanden
Serie	eneo COAXIZE, eneo IN-Serie
Gehäuse	Außen
Farbe (Gehäuse)	Pantone P 179-1 , RAL9003
Gehäusematerial	Aluminium
Heizung	nein
Montageart	Deckenmontage, Wandmontage

MED-65M2812M0A

Fortsetzung Spezifikationen

Stromversorgung	12VDC
Leistungsaufnahme	6,5W
Vandalismusgeschützt	ja
Temperaturbereich (Betrieb)	-30°C ~ +55°C
Zertifizierungen	IK10
Schutzart	IP67
Beleuchtungsreichweite	ca. 35m
Gewicht	875g
DORI:	
Beobachten (62 px/m)	24,3 - 104,5 m
Erkennen (125 px/m)	11,5 - 52,2 m
Identifizieren (250 px/m)	5,2 - 25,6 m
Wahrnehmen (25px/m)	62,5 - 260,3 m
Funktionen:	
Bewegungsmelder	nein
Menüsprachen	englisch,französisch,italienisch,spanisch,polnisch,russisch,portugiesisch,chinesisch,japanisch
Mirror Funktion	Spiegelbild,V-Flip
Privacy Zones	Zonen-Ein-/Ausschaltbar
Digitale Rauschunterdrückung	2D-DNR, 3D-DNR
Hinweise:	
Bemerkung	NDAA-Konformität gemäß Abschnitt 889
Kamera:	
Aufnahmesensor	Sony,Sensor IMX335,CMOS
Automatischer elektronischer Shutter (ESC)	1/30 ~ 1/50.000Sek.
Gegenlichtkompensation	BLC
Low Speed Shutter	nein
Manueller elektronischer Shutter (MES)	1/30 ~ 1/50.000Sek.
Signal-/Rauschabstand	50dB
Tag-/Nacht-Modus	automatisch,Tag,Nacht
Weißabgleich	manuell,automatisch
Wide Dynamic Range (WDR)	WDR 120dB
System	True Day&Night
Chipgröße	1/2,8"
Tag-/Nacht-Umschaltung	Schaltbarer IR-Filter (ICR)
Lichtempfindlichkeit	0,05 Lux bei F1,2
Kameraform	Dome
Lieferumfang:	
Lieferumfang	Betriebsanleitung,Befestigungsbeipack
Objektiv:	
Objektiv Type	Varifokal (motorisiert)
Brennweite	2,7 - 13,5 mm

MED-65M2812M0A

Fortsetzung Spezifikationen

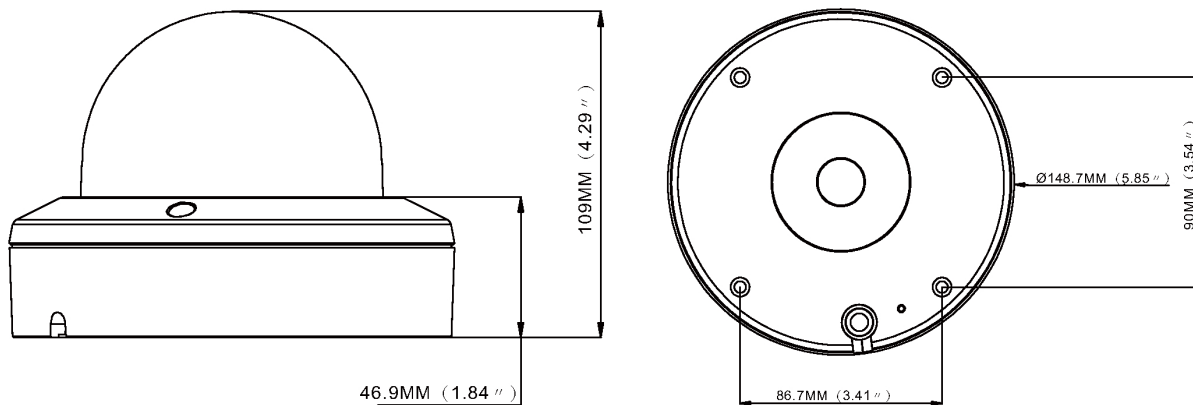
Blendensteuerung	DC
Zoomfaktor	4x
Digital Zoom	nein
MOD (Minimum Object Distance)	0,8 m
Blendenbereich (F)	F1.8~F3.3
Schnittstellen / Eingänge / Ausgänge:	
Externe Anschlüsse	12VDC-Spannungseingang, Video (BNC)
Videoausgänge	AHD, Composite (FBAS), HD-TVI
Alarめingänge	nein
Alarmausgänge	nein
Steuer-Schnittstellen	Coaxitron (HD Protokoll)
Video:	
Synchronisation	intern
Signalformat	AHD @ 2MP, AHD @ 4MP, AHD @ 5MP, Composite (FBAS), CVI @ 2MP, CVI @ 4MP, HD-TVI @ 2MP, HD-TVI @ 4MP, HD-TVI @ 5MP
Bildrate	20fps @ 2592x1944p, 25/30fps @ 1920x1080p, 25/30fps @ 2560x1440p
Andere	
Videonorm	PAL/NTSC
Auflösung Pixel	1920x1080, 2560x1440, 2592x1944, 960x540
Bildwinkel horizontal	110,6 - 32,6°
Bildwinkel vertikal	57,3 - 18,3°
Hersteller-Nummer	233706

Optionales Zubehör

Art. Nr.	Name	Produkt Beschreibung
235339	AK-24	Dual Kamera Anschlussbox für Bullet oder Fix Dome Kameras der IN-Serie
235525	AK-25	Kamera Anschlussbox für Deckenrohr DOME-CH6 und Wandhalter DOME-WB6
235526	AK-26	Kamera Anschlussbox für Wand- und Deckenmontage Fix Dome Kameras IN-Serie
239856	IND-FMH2	Deckeneinbauadapter mit Abdeckring weiß, für Domekamera der IN-Serie
236125	MAM-5MM2203M0A	4K HD-TVI, AHD, HDCVI, CVBS auf HDMI, VGA, CVBS Konverter, 12VDC
235340	WB-24	Wandhalter für Dual Kamera Anschlussbox AK-24

MED-65M2812M0A

Technical Drawing



Masse / Dimensions: mm



eneo is a registered trademark of
VIDEOR E. Hartig GmbH
Carl-Zeiss-Straße 8

63322 Rödermark, Deutschland

Phone: +49 6074 - 888 - 300
Fax: +49 6074 - 888 - 100
E-Mail: info@eneo-security.com
Web: www.eneo-security.com

Stay informed and subscribe
to the eneo newsletter

