

ISM-65F0028W0A

Artikelnummer: 232563



1/2,8" Netzwerk Platinenkamera 2592x1944,
Tag/Nacht, WDR, 2,8mm, H.265, PoE, 12VDC

Hauptmerkmale

1/2,8" CMOS-Sensor Progressive Scan

Hervorragende Lichtempfindlichkeit

Auflösung max. 2592x1944 (5MP)

Objektiv, festbrennweite 2,8mm

WDR (120dB), BLC, 3DNR

Tripple Streaming (H.265, H.264, MJPEG)

Browserunabhängig (IE, Edge, Safari, Firefox, Chrome)

Objektklassifizierung (Person, Auto, Zweirad)

Unterstützt ONVIF Profile S

Temperaturbereich (Betrieb) -20°C +50°C

Platinen Kamera Maße 50x50x59mm

Spannungsversorgung PoE oder 12VDC

Spezifikationen

Allgemeines:	
Abmessungen (HxBxT)	siehe Maßzeichnung
Beleuchtung	nein
Texteinblendung	vorhanden
Kameratyp	Platinenkamera
Gehäuse	ohne Gehäuse
Lüfter	nein
Montageart	Einbaumodul
Stromversorgung	12VDC, PoE
Leistungsaufnahme	4,2W
Power over Ethernet	IEEE 802.3af

ISM-65F0028W0A

Fortsetzung Spezifikationen

Temperaturbereich (Betrieb)	-20°C ~ +50°C
ONVIF	ONVIF Profile S
Gewicht	260g
DORI:	
Beobachten (62 px/m)	26,1 m
Erkennen (125 px/m)	12,3 m
Identifizieren (250 px/m)	5,7 m
Wahrnehmen (25px/m)	66,7 m
Funktionen:	
Alarmverarbeitung	Alarm Ausgang,FTP,E-Mail
Bewegungsmelder	ja
e-PTZ Unterstützung	ja
Menüsprachen	englisch,deutsch
Mirror Funktion	V-Flip,H-Flip
Multicast-fähig	ja
Passwortschutz	Administrator und Benutzer
Privacy Zones	Zonen-Ein-/Ausschaltbar
Web Browser	MS Internet Explorer 11,Safari: MJPEG,Mozilla: MJPEG,Google Chrome: Java,Edge: MJPEG
Digitale Rauschunterdrückung	ja
Audiounterstützung	ja
Interner Speicher	nein
Analysefunktionen	Bewegungserkennung (Motion Detection), Objekt-Klassifikation Mensch / Fahrzeug (PD&VD)
Audio	2 Wege Audio
Fernzugriff	Browser, Remote Software
Hinweise:	
Bemerkung	NDAA-Konformität gemäß Abschnitt 889,Um Ihnen ein optimales Nutzungserlebnis zu garantieren, empfehlen wir, ausschließlich Komponenten derselben Marke in einem System zu verwenden. Bei Mischverwendung mehrerer Marken kann eneo die Funktionsfähigkeit nicht gewährleisten. Ist eine kombinierte Verwendung notwendig, so bieten wir eine kostenpflichtige Überprüfung der Kompatibilität an (nähere Informationen unter Artikelnummer #229235 bei VIDEOR).
Kamera:	
Aufnahmesensor	Sony STARVIS,Sensor IMX335,CMOS
Automatischer elektronischer Shutter (ESC)	1/4 ~ 1/10.000Sek.
Flickerless Funktion	ja
Gegenlichtkompensation	BLC
Low Speed Shutter	nein
Manueller elektronischer Shutter (MES)	1/4 ~ 1/10.000Sek.

ISM-65F0028W0A

Fortsetzung Spezifikationen

Signal-/Rauschabstand	50dB
Tag-/Nacht-Modus	automatisch, Tag, Nacht, zeitgesteuert
Weißabgleich	ATW, manuell
Wide Dynamic Range (WDR)	WDR 120dB
Auflösungsstandard	5 Megapixel
System	True Day&Night
Chipgröße	1/2,8"
Tag-/Nacht-Umschaltung	Schaltbarer IR-Filter (ICR)
Lichtempfindlichkeit	0,003 Lux bei F1,6
Kameraform	Platine
Lieferumfang:	
Lieferumfang	Betriebsanleitung, Anschluss Kabelsatz
Netzwerk:	
Netzwerkprotokolle	IPv4, IPv6, IGMP, ICMP, ARP, TCP, UDP, DHCP, RTP, R TSP, RTCP, DNS , DDNS, NTP, SMTP, FTP, UPnP, HTTP, HTTPS, SSL
Objektiv:	
Objektiv Type	Festbrennweite
Brennweite	2,8 mm
Blendensteuerung	DC
MOD (Minimum Object Distance)	0,5 m
Schnittstellen / Eingänge / Ausgänge:	
Externe Anschlüsse	12VDC-Spannungseingang, Alarm-Ein/Ausgang, Audio-Ein/Ausgang, RJ-45
Videoausgänge	nein
Alarめingänge	1
Alarmausgänge	1
Ethernet-Schnittstelle	100Base-TX, 10Base-T
Steuer-Schnittstellen	Ethernet
Video:	
Auflösung	2592x1944 (4:3), 2592x1520 (16:9), 2304x1296 (16:9), 2048x1536 (4:3), 1920x1080 (16:9), 1280x1024 (5:4), 1024x768 (4:3), 1280x720 (16:9), 704x576 (4:3), 704x480 (4:3), 640x480 (4:3), 640x360 (16:9), 352x288 (4:3), 352:240 (4:3)
Bilddarstellung	VerticalView 90°/270°
Datenstromarten (Stream Types)	Multi-Streaming
Videokompression	H.264, H.265
Bildauflösung max.	2592x1944
Bildübertragungsrate	30 fps
Andere	
Bildwinkel horizontal	105,2°
Bildwinkel vertikal	75,7°

ISM-65F0028W0A

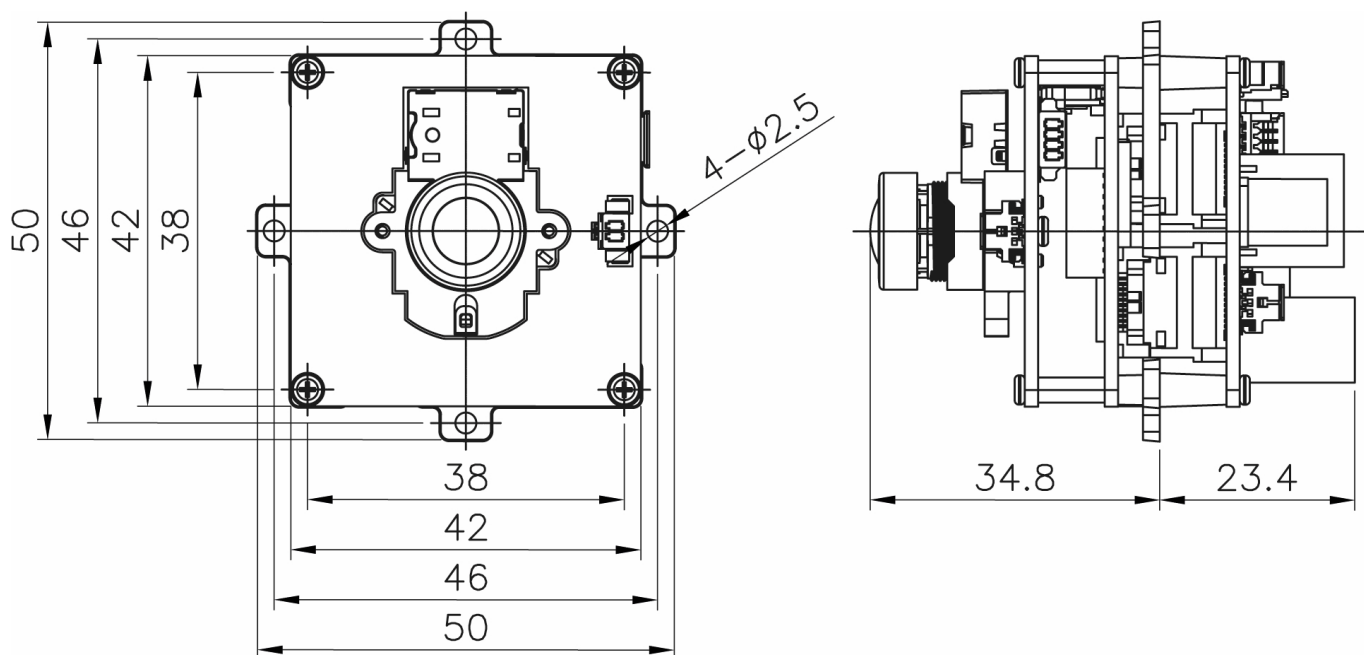
Fortsetzung Spezifikationen

Hersteller-Nummer	232563
-------------------	--------

Optionales Zubehör

Art. Nr.	Name	Produkt Beschreibung
218218	eneo Site Manager	Management Software für eneo IP Produkte

Technical Drawing



Maße / Dimensions: mm



eneo is a registered trademark of
VIDEOR E. Hartig GmbH
Carl-Zeiss-Straße 8

63322 Rödermark, Deutschland

Phone: +49 6074 - 888 - 300
Fax: +49 6074 - 888 - 100
E-Mail: info@eneo-security.com
Web: www.eneo-security.com

Stay informed and subscribe
to the eneo newsletter

