

IAM-5SE1016IMA

Artikelnummer: 230036



Gigabit Switch, Managed, 360W Layer 3, 16xPoE, 4x SFP 10G, Industrie Design

Hauptmerkmale

16-Port Gigabit Switch Managed L3, Lüfterlos

4x SFP 10 Gigabit Uplink Ports

PoE Standard IEEE 802.3af/at

Bis zu 30W pro Port, gesamt ≤360W

Netzteil nicht im Lieferumfang

Fast Ring-Redundanz, Rekonfiguration <20ms

ESD Schutz IEC61000-4-5 Standard

Web-Konfiguration, Web-Management

VLAN, PoE-Steuerung, MAC Address Table

Port-Spiegelung, Passwortschutz

Alarm Relais bei Strom-,Kabel- und PoE-Ausfall

Temperaturbereich -40° C ~ +75° C

Spezifikationen

Allgemeines:	
Abmessungen (HxBxT)	95,6x163x110mm
Bauart	DIN Rail Modul
ESD-Schutz	Kontaktentladung 6KV, Luftentladung 8KV, IEC61000-4-2, IEC61000-4-5
Gerätetyp	Layer3 Switch
Serie	eneo Switch
Montage	DIN Rail, Wandmontage
Lüfter	nein
PoE Ports (Anzahl)	16
Management	ja

IAM-5SE1016IMA

Fortsetzung Spezifikationen

Stromversorgung	48-57 VDC
Leistungsaufnahme	380W max.
Power over Ethernet	IEEE 802.3af, IEEE 802.3at
PoE Budget (gesamt)	360 W
Temperaturbereich (Betrieb)	-40°C ~ +75°C
Gewicht	1,7kg
Funktionen:	
Multicast-fähig	ja
Port Mirror	ja
QoS	ja
Sicherheit	Passwortschutz, Fast-Ring, Port Isolation, Port Geschwindigkeitseinstellung, Radius Authentifizierung
SNMP	ja
Hinweise:	
Bemerkung	Netzteil gehört nicht zum Lieferumfang, Um den angegebene PoE Budget (gesamt) Wert zu erzielen muss ein entsprechendes, optional erhältliches Netzteil verwendet werden.
Lieferumfang:	
Lieferumfang	Betriebsanleitung, Haltewinkel
Netzwerk:	
Interne Switching-Kapazität (Gbit/s)	112 Gbps
Interne Switching-Kapazität (Mpps)	83.3 Mpps
Netzwerkprotokolle	RSTP, IGMP, HTTP, HTTPS, SNMPV1, SNMPV2, SNMPV3, QoS, DHCP, IPv4, IPv6, NTP, STP, RIP, OSPF, VRRP, SSH, CLI
Netzwerkstandards	IEEE 802.3 10BaseT, IEEE 802.3u 100BaseTX, IEEE 802.3ab 1000BaseT, IEEE 802.3z 1000BaseSX/LX, IEEE 802.3x Flow Control, IEEE 802.1Q VLAN, IEEE 802.1p Quality of Service, IEEE 802.3ad Link Aggregation, IEEE 802.1D Spanning Tree Protocol, IEEE 802.1w Rapid Spanning Tree Protocol, IEEE 802.1x RADIUS Authentifizierung, Autorisierung, IEEE 802.3at Power Over Ethernet (PoE+), IEEE 802.3af Power Over Ethernet (PoE)
VLAN	ja
Schnittstellen / Eingänge / Ausgänge:	
Optischer Anschluss	SFP Port
Ethernet-Schnittstelle	1000Base-T, 100Base-TX, 10Base-T
Ports	16x 10/100/1000Base-T, 4x 10Gbit SFP, Console RJ45-RS232, OOB 10/100Base-TX
Andere	
Hersteller-Nummer	230036

Optionales Zubehör

Art. Nr.	Name	Produkt Beschreibung	2
----------	------	----------------------	---

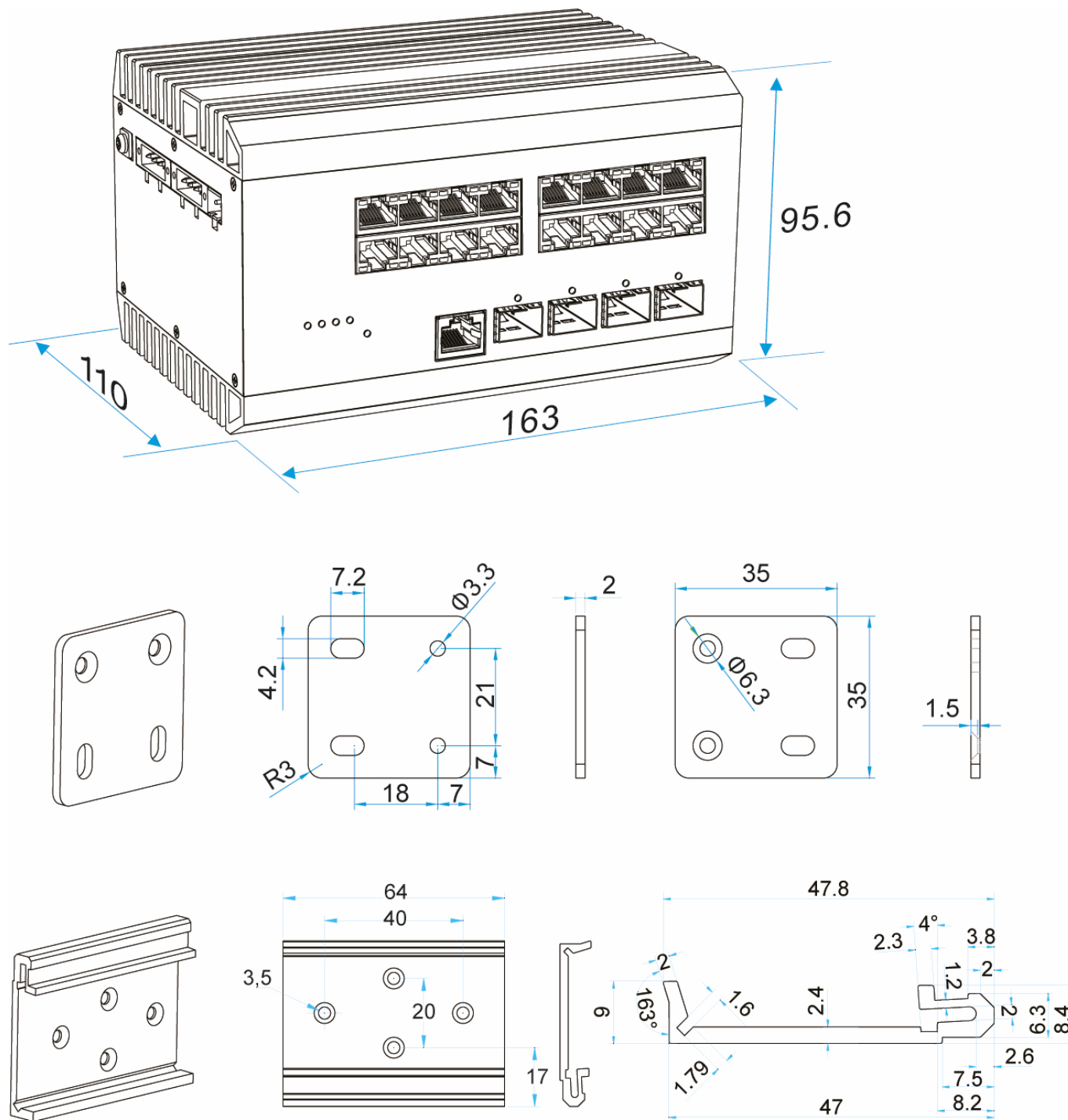
IAM-5SE1016IMA

Fortsetzung Zubehör

218218	eneo Site Manager	Management Software für eneo IP Produkte
219525	RJT-1000SFP	RJ45- SFP Transceiver Modul, 1000Base-T, 0°~+70°C
216479	SFP-0850M10	SFP Modul, 1,25Gbps, 550m, Multimode, 850nm, Duplex LC Anschluss, 0° ~ +70°C
218759	SFP-0850M10-10G	SFP Modul, 10Gbps, 300m, Multimode, 850nm, Duplex LC Anschluss, -5°~+70°C
218758	SFP-0850M40	SFP Modul, 1,25Gbps, 550m, Multimode, 850nm, Duplex LC Anschluss, -40° ~ +70°C
216478	SFP-1310M40	SFP Modul, 1,25Gbps, 550m, Multimode, 1310nm, Duplex LC Anschluss, -40°~+75°C
216566	SFP-1310S10	SFP Modul, 1,25Gbps, 20km, Singlemode, 1310nm, Duplex LC Anschluss, 0°~+70°C
218760	SFP-1310S10-10G	SFP Modul, 10Gbps, 10km, Singlemode, 1310nm, Duplex LC Anschluss, -5°~+70°C
216477	SFP-1310S40	SFP Modul, 1,25Gbps, 20km, Singlemode, 1310nm, Duplex LC Anschluss, -40°~+75°C

IAM-5SE1016IMA

Technical Drawing



Maße / Dimensions: mm



eneo is a registered trademark of
VIDEOR E. Hartig GmbH
Carl-Zeiss-Straße 8

63322 Rödermark, Deutschland

Phone: +49 6074 - 888 - 300
Fax: +49 6074 - 888 - 100
E-Mail: info@eneo-security.com
Web: www.eneo-security.com

Stay informed and subscribe
to the eneo newsletter

